



Thermo Transfer Overprinten

# Videojet DataFlex® 6530

De Videojet DataFlex® 6530 is uitgerust met iAssure™-technologie, een ingebouwde controle voor codekwaliteit die helpt bij het verminderen van afval en herbewerking zonder dat er extra hardware, installatie of training nodig is.<sup>2</sup>

De Videojet DataFlex® 6530 is een thermo transfer overprinter met hoge snelheid, gebouwd om superieure prestaties en consistente hoogwaardige prints te bieden. Het gepatenteerde, volledig elektronisch ontwerp zonder perslucht en lintaandrijving kan printsnelheden bereiken van maximaal 1.000 mm/sec en productie tot 700 ppm<sup>1</sup>.

De 6530 biedt meerdere integratie-opties met een modulaair ontwerp en is beschikbaar in twee printkopbreedtes (53 mm met iAssure™ en 107 mm) om aan uw specifieke toepassingsvereisten te voldoen.<sup>2</sup>



## Meer uptime

- Verminder kosten en downtime, optimaliseer de levensduur van de printkop en krijg een consistente printkwaliteit dankzij Videojet Intelligent Motion™-technologie zonder perslucht
- Hoge lintcapaciteit tot 1.200 m en tal van lintspaarmodi helpen de tijd tussen lintwissels te maximaliseren

## Diagnostiek

- Door gebruik te maken van standaardinstellingen zorgt u voor consistente codekwaliteit en voorkomt u dat operators te veel wijzigen in de standaard lucht- en energie-instellingen
- Ontdek snel leesbaarheidsproblemen die mogelijk aangeven dat de printer toe is aan onderhoud
- Toonaangevende eenvoudige cassetwissel ontworpen voor snelle lintwissels om de uptime maximaliseren
- 25% snellere doorvoer dan voorgaande Videojet TTO-modellen

## Code Quality Assurance

- Videojet iAssure™-technologie<sup>2</sup> een ingebouwde controle voor codekwaliteit die helpt bij het verminderen van afval en herbewerking zonder dat er extra hardware, installatie of training nodig is
- Videojet CLARiTY™-software zorgt ervoor dat de juiste code op het juiste product komt

## Eenvoudige bediening

- Eenvoudige gebruikersinterface
- Ontworpen om uitdagende productielijnomgevingen te weerstaan
- Zo weinig mogelijk slijtagegevoelige onderdelen die gemakkelijk te vervangen zijn, waardoor de uptime van de productielijn stijgt

<sup>1</sup> Afhankelijk van toepassing en substraat. iAssure™-technologie wordt momenteel niet ondersteund voor gebruik met alle printmodi met lintbesparing.

<sup>2</sup> iAssure is niet beschikbaar voor printkoppen met een breedte van 107 mm.

# Videojet DataFlex® 6530

## Thermo Transfer Overprinten

### Printkop

53 of 107 mm, 300 dpi (12 dot/mm)

### Afdrukgebied

53 mm intermitterende printmodus: 53 mm (2,1") breed x 75 mm (3,0") lang  
53 mm voor continuous printmodus: 53 mm (2,1") breed x 300 mm (11,8") lang  
107 mm intermitterende printmodus: 107 mm (4,3") breed x 75 mm (3,0") lang  
107 mm voor continuous printmodus: 107 mm (4,3") breed x 300 mm (11,8") lang

### Minimale printsnelheid<sup>1</sup>

Intermittent modus: 10 mm/sec (0,4 inch/sec)  
Continuous modus: 1 mm/sec (0,04 inch/sec)

### Maximale printsnelheid<sup>1</sup>

53 mm intermitterende printmodus: 800 mm/sec (31,5 inch/sec)  
107 mm intermitterende printmodus: 600 mm/sec (23,6 inch/sec)  
Continuous modus: 1.000 mm/sec (39,4 inch/sec)

### Maximale doorvoer<sup>1</sup>

53 mm modus voor normaal printen: Max. 500 prints per minuut  
53 mm hoge doorvoermodus: Max. 700 prints per minuut  
107 mm modus voor normaal printen: Max. 450 prints per minuut

### Printcapaciteit

Volledig downloadbare lettertypeondersteuning met gebruik van TrueType®-lettertypen (waaronder meerdere talen en Unicode-ondersteuning); vaste, variabele en gemengde tekstvelden; flexibele datum-/tijdformats; flexibele shiftcodeformats; automatische berekening van de uiterste gebruiksdatum en concessie management; regels m.b.t. kalender; automatisch verhogen en verlagen van tekst, tellers en barcodes; meerdere grafische formats ondersteund (tot maximum printgebied); velden koppelen aan databases; schaalbare tekst en tekstblokken

### Barcodes

EAN 8, EAN 13, UPC-A, UPC-E, Code 39, EAN 128, Code 128, ITF, RSS (inclusief samengestelde 2D-codes), DataMatrix, QR; andere zijn mogelijk op verzoek verkrijgbaar

### Operatorinterface

TFT SVGA 800x480 kleuren-lcd en touchscreen, WYSIWYG printvoorbeeld, volledige ingebouwde diagnostiek, wachtwoordbescherming op 3 niveaus, uitgebreide taalondersteuning

### Lintkeuze

Volledig assortiment was/hars en harslinten

### Maximum lengte lint

Verkrijgbare lengtes tot 1200 meter (afhankelijk van lintsamenstelling en -kleur)

### Lintbreedtes

53 mm: 20 mm (0,8") min, 55 mm (2,2") max  
107 mm: 55 mm (2,2"), 110 mm (4,33") max

### Nominale ruimte tussen opeenvolgende prints

0,5 mm (0,2")

### Lintbesparingsfuncties

Radiaal, Interleaved, intermitterende strepen

### Ontwerpsoftware voor afbeeldingen

Videojet CLARISOFT™, CLARISUITE® of VideojetConnect™ Design-sjabloon  
Beheersoftware

<sup>1</sup> Afhankelijk van de toepassing

<sup>2</sup> Met geselecteerde linten. Voor sommige installaties kan onder bepaalde omgevingsomstandigheden aanvullende hardware nodig zijn.

### Netwerk-managementsoftware

CLARISOFT™

### Codeerconfiguratie software op afstand

CLARITY™-configuratiemanager  
'Offline' instelling en parameteropslag als standaard beschikbaar

### Standaard installatie-opties leader/follower-configuratie

Maximaal vier Videojet DataFlex® 6530-printers regelbaar via één CLARITY control unit

### Webbrowsermodus

Beheer Videojet DataFlex® 6530-eenheden op afstand via de interface van de hostverpakkingsmachine

### Externe communicatie

Ondersteuning van RS232, dual ethernet, USB-geheugensticks en scanners, binaire en ASCII-communicatieprotocollen, Windows®-drivers ZPL- en SATO-emulatie

### Externe ingangen/uitgangen

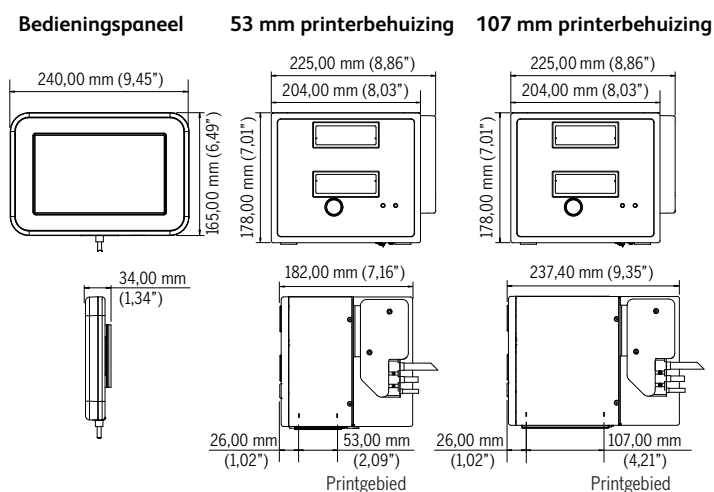
3 PNP ingangen  
2 relaisuitgangen en 2 PNP +24 V-uitgangen

### Voeding

100-240 VAC

### Bedrijfstemperatuur

0-40 °C (32-104 °F)<sup>2</sup>



CERTIFIED  
ISO 9001  
DOCUMENTED QUALITY



Bel ons op **0345-636 522**  
of ga naar **www.videojet.nl**  
of stuur een e-mail naar **info.nl@videojet.com**

Videojet Technologies B.V.  
Gildenstraat 33  
4143 HS Leerdam  
Nederland

© 2020 Videojet Technologies B.V. — Alle rechten voorbehouden.

Het beleid van Videojet Technologies B.V. is gebaseerd op continue productverbetering. Wij behouden ons het recht voor om zonder voorafgaande kennisgeving tussentijdse aanpassingen en specificatiewijzigingen door te voeren. TrueType is een geregistreerd handelsmerk van Apple Inc., geregistreerd in de Verenigde Staten en andere landen. Windows is een geregistreerd handelsmerk van Microsoft Corporation in de Verenigde Staten en/of andere landen.

Artikelnummer SL000649  
ss-6530-nl-0920

