



Thermo Transfer Overprinten

# Videojet DataFlex® 6330

De Videojet DataFlex® 6330 is uitgerust met iAssure™-technologie, een ingebouwde controle voor codekwaliteit die helpt bij het verminderen van afval en herbewerking zonder dat er extra hardware, installatie of training nodig is.

De Videojet DataFlex® 6330 is gebouwd om veeleisende productielijnomgevingen te kunnen weerstaan. Ontworpen voor eenvoudig onderhoud met zo weinig mogelijk slijtagegevoelige onderdelen en eenvoudig te verwisselen linten voor een productievriendelijke bediening.

De 6330, met printsnelheden van maximaal 750 mm/sec en productie tot 250 ppm<sup>1</sup>, is verkrijgbaar met een printkop van 53 mm en een printkop van 32 mm voor kleinere printgebieden.



## Meer uptime

- Verminder kosten en downtime, optimaliseer de levensduur van de printkop en krijg een consistente printkwaliteit dankzij Videojet Intelligent Motion™-technologie zonder perslucht
- Hoge lintcapaciteit tot 1.200 m en tal van lintspaarmodi helpen de tijd tussen lintwissels te maximaliseren

## Diagnostiek

- Door gebruik te maken van standaardinstellingen zorgt u voor consistente codekwaliteit en voorkomt u dat operators te veel wijzigen in de standaard lucht- en energie-instellingen
- Ontdek snel leesbaarheidsproblemen die mogelijk aangeven dat de printer toe is aan onderhoud
- Toonaangevende eenvoudige cassetwissel ontworpen voor snelle lintwissels om de uptime te maximaliseren
- 25% snellere doorvoer dan voorgaande Videojet TTO-modellen

## Code Quality Assurance

- Videojet iAssure™-technologie een ingebouwde controle voor codekwaliteit die helpt bij het verminderen van afval en herbewerking zonder dat er extra hardware, installatie of training nodig is
- Videojet CLARiTY™-software zorgt ervoor dat de juiste code op het juiste product komt

## Eenvoudige bediening

- Eenvoudige gebruikersinterface
- Ontworpen om uitdagende productielijnomgevingen te weerstaan
- Zo weinig mogelijk slijtagegevoelige onderdelen die gemakkelijk te vervangen zijn, waardoor de uptime van de productielijn stijgt

<sup>1</sup> Afhankelijk van toepassing en substraat. iAssure™-technologie wordt momenteel niet ondersteund voor gebruik met alle printmodi met lintbesparing.

# Videojet DataFlex® 6330

## Thermo Transfer Overprinten

### Printkop

32 of 53 mm, 300 dpi (12 dot/mm)

### Afdrukgebied

32 mm intermitterende printmodus: 32 mm (1,3") breed x 75 mm (3,0") lang  
32 mm continuus printmodus: 32 mm (1,3") breed x 200 mm (7,9") lang  
53 mm intermitterende printmodus: 53 mm (2,1") breed x 75 mm (3,0") lang  
53 mm continuus printmodus: 53 mm (2,1") x 200 mm (7,9") (lengte x breedte)

### Minimale printsnelheid<sup>1</sup>

Intermittent modus: 40 mm/sec (1,6 inch/sec) hoge printkwaliteit; 10 mm/sec (0,4 inch/sec) printkwaliteit ontwerpmodus  
Continuous modus: 40 mm/sec (1,6 inch/sec) hoge printkwaliteit; 10 mm/sec (0,4 inch/sec) printkwaliteit ontwerpmodus

### Maximale printsnelheid<sup>1</sup>

750 mm/sec (29,5 inch/sec)

### Maximale doorvoer<sup>1</sup>

Max. 250 prints per minuut

### Printcapaciteit

Volledig downloadbare lettertypeondersteuning met gebruik van TrueType®-lettertypen (waaronder meerdere talen en Unicode-ondersteuning); vaste, variabele en gemengde tekstvelden; flexibele datum-/tijdformats; flexibele shiftcodeformats; automatische berekening van de uiterste gebruiksdatum en concessie management; regels m.b.t. kalender; automatisch verhogen en verlagen van tekst, tellers en barcodes; meerdere grafische formats ondersteund (tot maximum printgebied); velden koppelen aan databases; schaalbare tekst en tekstblokken

### Barcodes

EAN 8, EAN 13, UPC-A, UPC-E, Code 39, EAN 128, Code 128, ITF, RSS (inclusief samengestelde 2D-codes), DataMatrix, QR; andere zijn mogelijk op verzoek verkrijgbaar

### Operatorinterface

TFT SVGA 800x480 kleuren-lcd en touchscreen, WYSIWYG printvoorbeeld, volledige ingebouwde diagnostiek, wachtwoordbescherming op 3 niveaus, uitgebreide taalondersteuning

### Lintkeuze

Volledig assortiment was/hars en harslinten

### Maximum lengte lint

Lengtes tot 1200 meter zijn beschikbaar (afhankelijk van lintsamenstelling en -kleur)

### Lintbreedtes

53 mm: 20 mm (0,8") min, 55 mm (2,2") max  
32 mm: 20 mm (0,8") min, 33 mm (1,3") max

### Nominale ruimte tussen opeenvolgende prints

0,5 mm (0,2")

### Lintbesparingsfuncties

Radiaal, Interleaved, intermitterende strepen

### Ontwerpsoftware voor afbeeldingen

Videojet CLARISOFT™, CLARISUITE® of VideojetConnect™ Design-sjabloonbeheerssoftware

### Netwerk-managementsoftware

CLARINET™

### Codeerconfiguratie software op afstand

CLARITY™-configuratiemanager  
'Offline' instelling en parameteropslag als standaard beschikbaar

### Standaard installatie-opties leader/follower-configuratie

Maximaal vier Videojet DataFlex® 6330-printers regelbaar via één CLARITY control unit

### Webbrowsermodus

Beheer Videojet DataFlex® 6330-eenheden op afstand via de interface van de hostverpakkingsmachine

### Externe communicatie

Ondersteuning van RS232, dual ethernet, USB-geheugensticks en scanners, binaire en ASCII-communicatieprotocollen, Windows®-drivers ZPL- en SATO-emulatie

### Externe ingangen/uitgangen

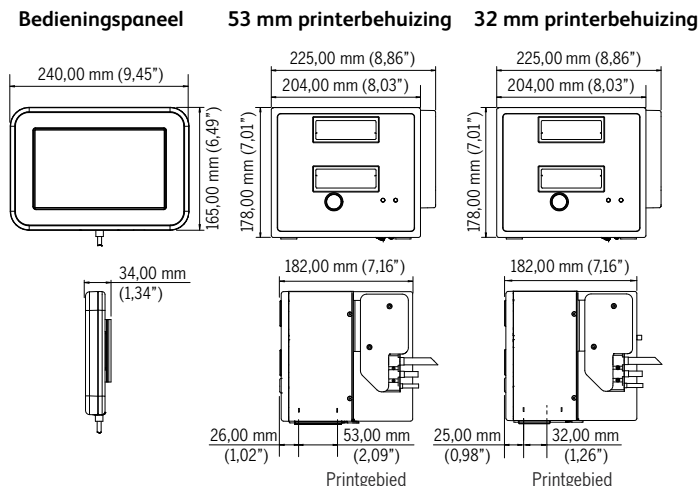
3 PNP ingangen  
2 relaisuitgangen en 2 PNP +24 V-uitgangen

### Voeding

100-240 VAC

### Bedrijfstemperatuur

0-40 °C (32-104 °F)<sup>2</sup>



<sup>1</sup> Afhankelijk van de toepassing

<sup>2</sup> Met geselecteerde linten. Voor sommige installaties kan voor bepaalde productieomgevingen aanvullende hardware nodig zijn.

CERTIFIED  
ISO 9001  
DOCUMENTED QUALITY

CE c UL US LISTED

Bel ons op **0345-636 522**  
of ga naar **www.videojet.nl**  
of stuur een e-mail naar **info.nl@videojet.com**

Videojet Technologies B.V.  
Gildenstraat 33  
4143 HS Leerdam  
Nederland

© 2020 Videojet Technologies B.V. — Alle rechten voorbehouden.

Het beleid van Videojet Technologies B.V. is gebaseerd op continue productverbetering. Wij behouden ons het recht voor om zonder voorafgaande kennisgeving tussentijdse aanpassingen en specificatiewijzigingen door te voeren. TrueType is een geregistreerd handelsmerk van Apple Inc., geregistreerd in de Verenigde Staten en andere landen. Windows is een geregistreerd handelsmerk van Microsoft Corporation in de Verenigde Staten en/of andere landen.

Artikelnummer SL000648  
ss-6330-nl-1020

**VIDEOJET**