



Continuous Inkjet

# Videojet® 1660

De 1660 is ontworpen om te zorgen voor meer uptime en een lagere Total Cost of Ownership. Hierdoor kan meer winstgevendheid in hogesnelheidstoepassingen worden behaald.

De 1660 is de beste in zijn soort op het gebied van uptime en beschikbaarheid in veeleisende omgevingen met hoge snelheden. Met de Long Life Core™-technologie hoeven slijtageonderdelen slechts één keer in de vijf jaar te worden vervangen, waardoor onderhoud precies kan worden ingepland en de Total Cost of Ownership omlaag kunnen worden gebracht.<sup>(1)</sup>

Geavanceerde ingebouwde productiviteitstools en Code Assurance-software zorgen voor minimale geplande en ongeplande downtime, verminderen het aantal codeerfouten en optimaliseren de Overall Equipment Effectiveness (OEE). De 1660 is ideaal voor meerdere shifts en langdurige productieperiodes met lijnsnelheden tot wel 293 meter per minuut.



## Meer uptime

- Long Life Core™ garandeert een continue bedrijf van 5 jaar vanaf het moment van installatie<sup>(1)</sup>
- Met Dynamic Calibration™ houdt u optimale printkwaliteit bij veranderende omgevingsfactoren
- CleanFlow™ printkoptechnologie vermindert de inktophoping en verlengt de periodes tussen printkopreinigingen

## Diagnostiek

- De gebruikersinterface toont niet alleen de beschikbaarheidsgegevens van de printer, maar ook de achterliggende data
- Geavanceerde data op detailniveau om de oorzaken van stilstand te achterhalen, zodat u deze direct op kunt lossen
- Configureerbare instellingen geven u inzicht in uw productieprocessen in combinatie met uw OEE-doelstellingen
- Sneller herstel met CLARiTY's one-touch foutinformatie

## Code Assurance

- Voorkom kostbare codeerfouten met de CLARiTY-gebaseerde gebruikersinterface
- Feilloze instellingswizards maken het makkelijk om de juiste codes in te voeren en maken het haast onmogelijk om dit nog verkeerd te doen
- Voorkom fouten door gegevens rechtstreeks uit databasesystemen te halen

## Gebruiksvriendelijk

- Het grote 10,4" touchscreen is eenvoudig te bedienen en ook op afstand goed zichtbaar
- Smart Cartridge™ -vloeistofsysteem vermindert verspilling, geknoei en fouten aanzienlijk
- Automatisch opstarten en uitschakelen

(1) Beperkte garantie voor onderdelen evenredig aan de resterende levensduur op het moment van de garantiervervanging.

# Videojet® 1660

## Continuous Inkjet

### Lijnsnelheden

Mogelijkheid om 1 tot 5 regels te printen met snelheden tot 293 meter per minuut. (10 karakters per inch, één printregel)

### Lettertypematrix-configuratie

Eén regel: 5x5, 4x7, 5x7, 7x9, 9x12, 10x16, 16x24, 25x34  
Twee regels: 5x5, 5x7, 7x9, 9x12, 10x16  
Drie regels: 5x5, 4x7, 5x7, 7x9  
Vier regels: 5x5, 4x7, 5x7  
Vijf regels: 5x5

### Lineaire barcodes\*

UPC A&E; EAN 8 & 13; code 128 A, B & C; UCC/EAN 128;  
Code 39; Interleaved 2 van 5; 2D-gegevensmatrix; GS1

### Data Matrix Codes\*

10x10, 12x12, 14x14, 16x16, 8x18, 18x18, 20x20, 22x22, 24x24, 16x26,  
26x26, 8x32, 32x32, 34x34, 12x36, 16x36, 16x48

### Nominale karakterhoogte

In te stellen van 2 mm tot 10 mm, afhankelijk van het lettertype

### Printafstand

Optimaal: 12 mm (0,472")  
Bereik: 5 mm (0,197") tot 15 mm (0,591")

### Gebruikersinterface

10,4" tft-lcd-touchscreen  
Berichten wijzigen met WYSIWYG touch-to-edit

### Eigen logo's/afbeeldingen

Kan worden gemaakt via optionele CLARISOFT®-software

### Karaktersets

Chinees, Russisch/Bulgaars, Turks/Scandinavisch, Grieks, Arabisch,  
Japans/Kanji, Hebreeuws, Koreaans, Oost-Europees en Europees/Amerikaans

### Talen en interfaceopties

Engels, Arabisch, Bulgaars, Deens, Fins, Frans, Nederlands, Tsjechisch  
Duits, Grieks, Hebreeuws, Hongaars, Italiaans, Japans, Koreaans  
Noors, Pools, Portugees, Russisch, Spaans, Vereenvoudigd Chinees  
Thais, Traditioneel Chinees, Turks, Vietnamees en Zweeds

### Data-interface

Ethernet (standaard)  
CLARISOFT/Clarinet® via ethernet  
Berichtenbeheer via USB

### Berichtenopslag

Meer dan 250 complexe berichten

### Omgevingsbescherming

Standaard IP65, geen externe perslucht nodig; 316 RVS-behuizing

### Printkop

Verwarmde printkop  
Overdruk (standaard)  
Diameter: 41,3 mm (1,63")  
Lengte: 269,8 mm (10,62")

### Printslang

Uiterst flexibel  
Lengte: 3 m (9,84') optioneel 6 m (19,69')  
Diameter: 23 mm (0,91")  
Buigradius: 101,6 mm (4,0")

### Make-up vloeistofverbruik

Vanaf 2,4 ml per uur

### Cartridges

Ink Smart Cartridge™ 750 ml (0,793 qt)  
Make-up Smart Cartridge 750 ml (0,793 qt)

### Temperatuur-/vochtigheidsbereik

0°C tot 50°C (32°F tot 122°F)  
0% tot 90% relatieve vochtigheid, niet-condenserend  
Bij speciaal geselecteerde inkt kan er extra hardware vereist zijn  
op basis van omstandigheden productieomgeving

### Elektrische vereisten

Nominale voeding 100-120 / 200-240 VAC bij 50/60 Hz., 120 W

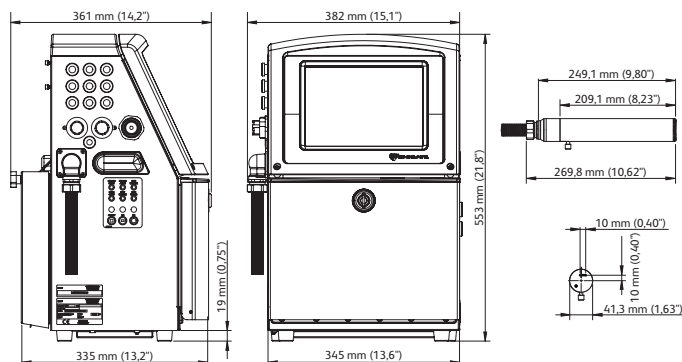
### Gewicht

Uitgepakt en droog: 32 kg (22 kg)

### Opties

Dry Air Kit voor omgeving met hoge vochtigheid (vereist externe perslucht)  
60 of 70 micron nozzle  
printkop onder 90 graden  
Uitgebreid assortiment accessoires beschikbaar

\* CLARISOFT Package Coding Design-software vereist voor barcodes en andere geavanceerde functionaliteit.



Bel naar **0345-636 522**  
E-mail **info.nl@videojet.com**  
of ga naar **www.videojet.nl**

Videojet Technologies B.V.  
Gildenstraat 33  
4143 HS Leerdam  
Nederland

© 2019 Videojet Technologies B.V. — Alle rechten voorbehouden.

Het beleid van Videojet Technologies Inc. is gebaseerd op voortdurende productverbetering. Wij behouden ons het recht voor om zonder voorafgaande kennisgeving tussentijdse aanpassingen en specificatiewijzigingen door te voeren.

Onderdeelnummer SL000611  
ss-1660-nl-0919

