



Continuous Inkjet

Videojet® 1630

Ontwikkeld voor optimale uptime in applicaties met hoge snelheden. De Videojet 1630 biedt meer productiviteit en lagere Total Cost of Ownership.

Veeleisende productiefaciliteiten verlangen voorspelbaar onderhoud om de uptime te maximaliseren en winst te verhogen. De Videojet 1630 beschikt Long Life Core™-technologie waardoor slijtageonderdelen slechts één keer in de vijf jaar hoeven te worden vervangen. Hierdoor levert de 1630 een lager Cost of Ownership voor 24/7 applicaties met hoge snelheden.⁽¹⁾

Innovatieve kenmerken waaronder gepatenteerde CleanFlow™ en Dynamic Calibration technologie zorgen voor een verhoogde productiviteit en onovertroffen printkwaliteit, zelfs bij hoge snelheden.



Meer uptime

- Long Life Core™ garandeert een continue productie van 5 jaar vanaf het moment van installatie⁽¹⁾
- CleanFlow™-technologie voorkomt ophoping van inkt, een oorzaak waardoor standaard inkjetprinters vast kunnen lopen
- De interne pomp elimineert de behoefte aan externe lucht en minimaliseert het risico op vervuiling in de inktstroom
- Automatisch reinigende printkop om snel op te kunnen starten, zelfs na langdurige stilstand

Diagnostiek

- Dynamic Calibration™ past automatisch de uitstootinstellingen aan om een hoogwaardige print te realiseren
- Print 1 tot 5 regels voor verschillende codeerbehoeften
- Smart Cartridge™-vloeistofsysteem om inktverspilling tot een minimum te beperken en ervoor te zorgen dat de juiste vloeistoffen worden gebruikt

Code Assurance

- Systeembeheermenu's en door middel van wachtwoord beveiligde toegangsniveaus zorgen dat ongewenste invoerfouten voorkomen worden
- Printberichten kunnen worden opgeslagen met vooraf ingestelde en berekende velden waardoor de vereiste gebruikersinvoer verminderd wordt
- Door de integratie van Videojets CLARISOFT® en CLARISUITE™ kunnen geavanceerde codeerfuncties op afstand bediend worden

Gebruiksvriendelijk

- Helder display met WYSIWYG en functietoetsen voor eenvoudige bediening
- Sla tot 250 complexe berichten op of sla zelfs meer berichten op met een standaard USB-stick
- Gebruikersniveaus om werking, installatie en onderhoud te onderscheiden

(1) Beperkte garantie voor onderdelen evenredig aan de resterende levensduur op het moment van de garantievervangning.

Videojet® 1630

Continuous Inkjet

Lijnsnelheden

Mogelijkheid om 1 tot 5 regels te printen met snelheden tot 293 m/min (960 ft per minuut) (10 karakters per inch, één printregel)

Lettertypematrix-configuratie

Eén regel: 5x5, 4x7, 5x7, 7x9, 9x12, 10x16, 16x24, 25x34
Twee regels: 5x5, 5x7, 7x9, 9x12, 10x16
Drie regels: 5x5, 4x7, 5x7, 7x9
Vier regels: 5x5, 4x7, 5x7
Vijf regels: 5x5

Lineaire barcodes

UPC A&E; EAN 8 & 13; code 128 A, B & C; UCC/EAN 128;
Code 39; Interleaved 2 van 5; 2D-gegevensmatrix; GS1

DataMatrix-codes

10x10, 12x12, 14x14, 16x16, 8x18, 18x18, 20x20, 22x22, 24x24, 16x26,
26x26, 8x32, 32x32, 34x34, 12x36, 16x36, 16x48

Nominale karakterhoogte

In te stellen van 2 mm tot 10 mm, afhankelijk van het lettertype

Printafstand

Optimaal: 12 mm (0,472")
Bereik: 5 mm (0,197") tot 15 mm (0,591")

Toetsenbord

Membranstijl met voelbare klik, inclusief 72 numerieke, alfabetische en speciale functietoetsen. PC-layout die internationale PC-conventie benadert.

Display

320 x 240 helderblauw 5,7" LCD-display met achtergrondverlichting
Berichten op het scherm bewerken volgens WYSIWYG-principe

Eigen logo's/afbeeldingen

Kan direct op de printer of pc worden gemaakt met optionele Videojet Logo Creator-software

Karaktersets

Chinees, Russisch/Bulgaars, Turks/Scandinavisch, Grieks, Arabisch,
Japanese/Kanji, Hebreeuws, Koreaans, Oost-Europees en Europees/Amerikaans

Talen en interfaceopties

Engels, Duits, Frans, Italiaans, Spaans, Nederlands, Portugees, Pools, Turks Willett Simple Interface (WSI)

Data-interface

RS232, RS485 en ethernet (standaard)
Clarisoft/Clarinet® via RS232 en ethernet
Berichtenbeheer via USB

Berichtenopslag

250 complexe berichten; onbeperkte opslag met een USB-stick

Omgevingsbescherming

IP65-norm; geen externe perslucht nodig; RVS-behuizing

Printkop

Verwarmde printkop
Overdruk (standaard)
Diameter: 41,3 mm (1,63")
Lengte: 269,8 mm (10,62")

Printslang

Uiterst flexibel
Lengte: 3 meter (9,84') optioneel 6 m (19,69')
Diameter: 23 mm (0,91")
Buigradius: 101,6 mm (4,0")

Make-up vloeistofverbruik

Vanaf 2,4 ml per uur

Cartridges

Ink Smart Cartridge™ 750 ml (0,973 qt)
Make-up Smart Cartridge 750 ml (0,973 qt)

Temperatuur-/vochtigheidsbereik

0°C tot 50°C (32°F tot 122°F)
10% tot 90% relatieve vochtigheid, niet-condenserend
Bij speciaal geselecteerde inkt kan er extra hardware vereist zijn op basis van omstandigheden productieomgeving

Elektrische vereisten

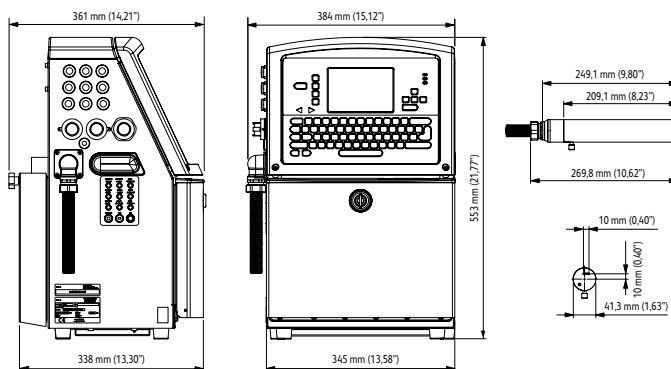
Nominale voeding 100-120 / 200-240 VAC bij 50/60 Hz., 120 W

Gewicht

Ledig printergewicht: 46,2 lbs. (21 kg)

Opties

Dry Air Kit voor omgeving met hoge vochtigheid (vereist externe perslucht)
Sprintmond van 60 of 70 micron.
printkop onder 90 graden
Uitgebreid assortiment accessoires beschikbaar



Bel naar **0345-636 522**
E-mail **info.nl@videojet.com**
of ga naar **www.videojet.nl**

Videojet Technologies B.V.
Gildenstraat 33
4143 HS Leerdam
Nederland

© 2019 Videojet Technologies B.V. — Alle rechten voorbehouden.

Het beleid van Videojet Technologies Inc. is gebaseerd op voortdurende productverbetering. Wij behouden ons het recht voor om zonder voorafgaande kennisgeving tussentijdse aanpassingen en specificatiewijzigingen door te voeren.

Onderdeelnummer SL000609
ss-1630-nl-0919

