



Continuous inkjet

# Ultrasnelle 1620 UHS

Als u vroeger een snellere productielijn wilde, dan betekende dat dat u moest inleveren op printkwaliteit, nauwkeurigheid en leesbaarheid. Met de Videojet 1620 UHS behoort die keuze definitief tot het verleden.

De Videojet 1620 UHS komt tegemoet aan de behoeften van uw productielijnen door een unieke combinatie van design en geavanceerde inksamenstellingen. Hij levert superieure snelheid zonder in te leveren op kwaliteit, codeerinhoud of zelfs uw uptime.

De Videojet 1620 UHS is de ideale printer voor toepassingen met hoge snelheid en hoge doorvoer, zoals bij blikken en verpakkingen van dranken en zuivelproducten.



## Snelheid zonder in te leveren op kwaliteit

- Het Videojet Precision Ink Drop™-systeem vormt uiterst nauwkeurige karakters, zelfs bij de hoogste snelheid en grotere printafstanden
- Dynamic Calibration™ stelt de uitstootinstellingen automatisch bij om een hoge printkwaliteit te garanderen
- Superieure technologie stelt u in staat om inhoud toe te voegen zonder snelheid te verliezen
  - Max. snelheid 1 regel = 508m/min
  - Max. snelheid 2 regels = 212m/min
  - Max. snelheid 3 regels = 179m/min

## Storingen komen altijd ongelegen

De Videojet 1620 UHS geeft u meer uptime door:

- CleanFlow™-technologie die de inktophoping, die storingen aan gewone inkjetprinters veroorzaakt, voorkomt
- Lange productietijd tussen preventieve onderhoudswerkzaamheden – 14.000 uur levensduur van de core
- De interne pomp elimineert de behoefte aan externe lucht en minimaliseert het risico op vervuiling in de inktstroom
- Automatisch reinigende printkop om snel op te starten, zelfs als de printer lange tijd heeft stil gestaan

## Vloeistofaflevering zonder geknoei of verspilling

- Make-upverbruik slechts 2,4 ml per uur bij waterbasis inkt  
Het Smart-Cartridge™-vloeistofafvoersysteem elimineert nagenoeg alle verspilling en controleert of de juiste vloeistoffen worden gebruikt

# Videojet 1620 UHS

## Continuous inkjet

### Lijnsnelheden

Mogelijkheid om 1 tot 3 regels te printen aan snelheden tot:

Max. snelheid 1 regel = 508 m/min

Max. snelheid 2 regels = 212 m/min

Max. snelheid 3 regels = 179 m/min

(10 tekens per inch, één printregel)

### Lettertypematrixconfiguratie

Eén regel: 4x5, 5x5, 4x7, 5x7, 7x9, 10x16

Twee regels: 4x5, 5x5, 4x7, 5x7, 7x9

Drie regels: 4x5, 5x5, 4x7, 5x7, gemengd raster 24 druppels

### Lineaire barcodes

UPC A&E; EAN 8 & 13; code 128 A, B & C; UCC/EAN 128;

Code 39; Interleaved 2 van 5; 2D-gegevensmatrix; GS1

### Data Matrix Codes

Vierkante vorm tot 24x24; rechthoekige vorm tot 16x48

### Nominale karakterhoogte

Te selecteren van 2 mm tot 12 mm, afhankelijk van het lettertype

### Printafstand

Optimaal: 10 mm

Bereik: 5 mm tot 15 mm

### Toetsenbord

Membranstijl met voelbare klik, inclusief 72 numerieke, alfabetische en speciale functietoetsen. PC-layout die internationale PC-conventie benadert.

### Display

320x240 helderblauw 5,7" LCD-display met achtergrondverlichting.

Berichten op het scherm bewerken volgens WYSIWYG-principe

### Eigen logo's/afbeeldingen

Kan gemaakt worden door gebruiker op printer of PC met optionele Logo

Creator-software van Videojet

### Karaktersets

Chinees, Russisch/Bulgaars, Turks/Scandinavisch, Grieks, Arabisch, Japans/Kanji,

Hebreeuws, Koreaans, Oost-Europees en Europees/Amerikaans

### Talen en interfaceopties

Engels, Arabisch, Bulgaars, Tsjechisch, Deens, Nederlands, Fins, Frans, Duits, Grieks, Hebreeuws, Hongaars, Italiaans, Japans, Koreaans, Noors, Pools, Portugees, Russisch, Eenvoudig Chinees, Spaans, Zweeds, Thais, Traditioneel Chinees, Turks en Vietnamese

### Data-interface

RS232, RS485 en ethernet (standaard)

CLARISOFT/Clarinet® via RS232 en ethernet

Berichtenbeheer via USB

### Berichtenopslag

250 complexe berichten

### Omgevingsbescherming

IP65-norm; geen externe perslucht nodig; RVS-behuizing

### Printkop

Verwarmde printkop

Overdruk (standaard)

Nozzlegrootte: 50 micron

Diameter: 41,3 mm

Lengte: 269,8 mm

### Printslang

Uiterst flexibel

Lengte: 3 m optioneel 6 m

Diameter: 21 mm

Buigradius: 101,6 mm

### Make-up vloeistofverbruik

Slechts 2,4 ml/uur

### Cartridges

Inkt Smart Cartridge (750ml)

Make-up Smart Cartridge (750ml)

Inkbulksysteem (5 liter)

Make-up bulksysteem (5 liter)

### Temperatuur-/vochtigheidsbereik

5 °C tot 45 °C

0% tot 90% RH, niet-condenserend

Voor sommige inkten kan onder bepaalde omgevingsomstandigheden additionele hardware nodig zijn

### Elektriciteitsaansluitingen

Nominale voeding 100-120 / 200-240 VAC bij 50/60Hz,

120W piek maximum, 60W nominaal

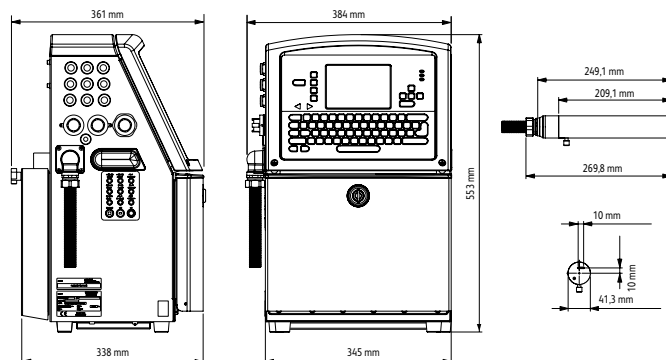
### Gewicht

Ledig printergewicht: 21 kg

### Opties

Dry Air Kit voor omgeving met hoge vochtigheid (vereist externe perslucht)

Uitgebreid assortiment accessoires beschikbaar



Bel naar **0345-636 522**

E-mail **info.nl@videojet.com**

of ga naar **www.videojet.nl**

Videojet Technologies B.V.

Gildenstraat 33

4143 HS Leerdam

Nederland

© 2019 Videojet Technologies B.V. — Alle rechten voorbehouden.

Het beleid van Videojet Technologies is gericht op continu productverbetering. Wij behouden ons het recht voor om tussentijdse aanpassingen en specificatiewijzigingen door te voeren zonder bekendmaking.

Onderdeelnr. SL000563  
ss-1620uhs-nl-0919

