



Continuous inkjet

Videojet® 1550

De 1550 biedt geavanceerde functies en hulpmiddelen om downtime te minimaliseren terwijl hoogwaardige prints worden geleverd.

Als uptime en beschikbaarheid van wezenlijk belang zijn en een hoge mate van beschikbaarheid, prestatie en kwaliteit (OEE) uw doel is, is de Videojet 1550 echt iets voor u. Dankzij de geavanceerde functies en hulpmiddelen heeft u minder geplande en ongeplande stilstand en optimale printerbeschikbaarheid.

De Videojet 1550 is ideaal voor klanten die met meerdere ploegen per dag werken, met lijnsnelheden tot wel 279 m/min.



Meer uptime

- Met Dynamic Calibration™ houdt u optimale printkwaliteit bij veranderende omgevingsfactoren
- CleanFlow™ printkoptechnologie vermindert de inktophoping en verlengt de periodes tussen printkopreinigingen
- Lange productietijd tussen preventieve onderhoudswerkzaamheden – 12.000 uur levensduur core

Diagnostiek

- De gebruikersinterface toont niet alleen het beschikbaarheidspercentage van de printer, maar ook de achterliggende gegevens
- Geavanceerde data op detailniveau om de oorzaken van stilstand te achterhalen, zodat u deze op kunt lossen
- Met configureerbare instellingen kunt u de beschikbaarheid volgen en afstemmen op uw productieprocessen en OEE-doelstellingen
- Sneller herstel met CLARiTY's one-touch foutinformatie

Code Assurance

- Voorkom kostbare codeerfouten met de CLARiTY-gebaseerde gebruikersinterface
- Stap-voor-stap wizards maken het instellen van codes gemakkelijk en voorkomen het maken van fouten.
- Voorkom fouten door gegevens rechtstreeks uit databasesystemen te halen

Gebruiksvriendelijkheid

- Het grote, snel-reagerende 10,4" touchscreen is eenvoudig te bedienen en ook op afstand goed zichtbaar
- Smart Cartridge™-vloeistofsysteem vermindert verspilling, geknoei en fouten aanzienlijk
- Automatisch opstarten en uitschakelen

Videojet® 1550

Continuous inkjet

Lijnsnelheden

Mogelijkheid om 1 tot 5 regels te printen met snelheden tot 278,6 m/min (914 ft per minuut) (10 karakters per inch, één printregel)

Font matrix-configuratie

Enkele regel: 5x5, 5x7, 7x9, 8x12, 11x16, 17x24, 34x34

Twee regels: 5x5, 5x7, 7x9, 8x12, 11x16

Drie regels: 5x5, 5x7, 7x9

Vier regels: 5x5, 5x7

Vijf regels: 5x5

Lineaire barcodes*

UPC A&E; EAN 8 en 13; code 128 A, B en C;

UCC/EAN 128; code 39; code 93; interleaved 2 of 5

Datamatrixcodes*

10x10, 12x12, 14x14, 16x16, 18x18, 20x20, 24x24, 34x34

Nominale karakterhoogte

In te stellen van 2 mm (0,079") tot 10 mm (0,40"), afhankelijk van het lettertype

Printafstand

Optimaal: 12 mm (0,472")

Bereik: 5 mm (0,197") tot 15 mm (0,591")

Gebruikersinterface

10,4" snel-reagerend TFT lcd-touchscreen

Berichten wijzigen met WYSIWYG touchscreen

Aangepaste logo's/afbeeldingen

Kan worden gemaakt via optionele CLARISOFT®-software

Karaktersets

Chinees, Russisch/Bulgaars, Turks/Scandinavisch, Grieks, Arabisch, Japans/Kanji, Hebreeuws, Koreaans, Oost-Europees en Europees/Amerikaans

Talen en interfaceopties

Engels, Arabisch, Bulgaars, Deens, Fins, Frans, Nederlands, Tsjechisch

Duits, Grieks, Hebreeuws, Hongaars, Italiaans, Japans, Koreaans

Noors, Pools, Portugees, Russisch, Spaans, Vereenvoudigd Chinees

Thais, Traditioneel Chinees, Turks, Vietnamees en Zweeds

Data-interface

Ethernet (standaard)

CLARISOFT/Clarinet® via ethernet

Berichtenbeheer via USB

Berichtenopslag

Meer dan 250 complexe berichten

Omgevingsbescherming

IP55 (IP65 optioneel, geen externe perslucht nodig); RVS-behuizing

Printkop

Verwarmde printkop

Overdruk (standaard)

Diameter: 41,3 mm

Lengte: 269,8 mm

Printkop-umbilical

Uiterst flexibel

Lengte: 3 m optioneel 6 m

Diameter: 23 mm

Buigradius: 101,6 mm

Make-upvloeistofverbruik

Vanaf 2,4 ml per uur

Cartridges

Ink Smart Cartridge™ 750 ml (0,793 qt)

Make-up Smart Cartridge 750 ml (0,793 qt)

Temperatuur-/vochtigheidsbereik

0°C tot 50°C (32°F tot 122°F)

0% tot 90% relatieve vochtigheid, niet-condenserend

Bij speciaal geselecteerde inktten kan er extra hardware vereist zijn op basis van omstandigheden productieomgeving

Elektrische vereisten

Nominale voeding 100-120 / 200-240 VAC bij 50/60 Hz, 120 W

Gewicht bij benadering

Uitgepakt en droog: 22 kg (48,5 lbs)

Opties

IP65 met 316 rvs (geen externe perslucht nodig)

Dry Air Kit bij een hoge vochtigheid (vereist externe perslucht)

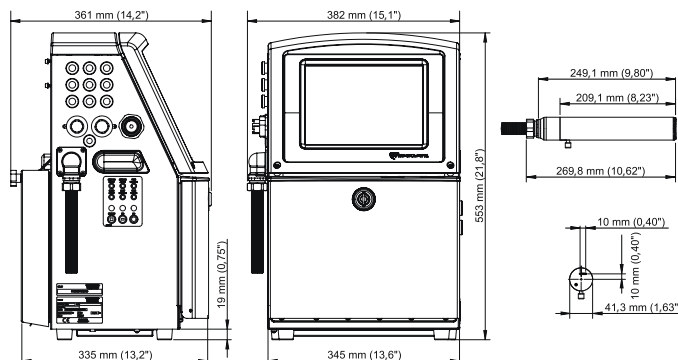
60 of 70 micron nozzle

Voor voedingsproducten geschikte versie

printkop onder 90 graden

Uitgebreid assortiment accessoires

* CLARISOFT Package Coding Design-software vereist voor barcodes en andere geavanceerde functionaliteit.



CERTIFIED
ISO 9001
DOCUMENTED QUALITY



Bel naar **0345-636 522**

E-mail **info.nl@videojet.com**

of ga naar **www.videojet.nl**

Videojet Technologies B.V.

Gildenstraat 33

4143 HS Leerdam

Nederland

© 2019 Videojet Technologies B.V. — Alle rechten voorbehouden.

Het beleid van Videojet Technologies B.V. is gebaseerd op continue productverbetering.

Wij behouden ons het recht voor om zonder voorafgaande kennisgeving tussentijdse aanpassingen en specificatiewijzigingen door te voeren.

Onderdeelnummer SL000559
ss-1550-nl-0919

