



Inyección de tinta continua

Videojet® 1520

Funcionamiento más sencillo. Menos mantenimiento. Calidad de impresión superior. La impresora Videojet 1520 se ha diseñado para mantener su línea de producción activa y en funcionamiento durante más tiempo.

La impresora de inyección de tinta continua Videojet 1520, se ha diseñado para aquellos clientes que imprimen en varios turnos al día, proporciona hasta 12 000 horas de producción antes del mantenimiento preventivo obligatorio. El modelo 1520 constituye una plataforma muy flexible diseñada especialmente para tareas de aplicaciones de codificado de nivel medio. Sus características avanzadas ofrecen un rendimiento que se ha convertido en un punto de referencia para los profesionales de la producción de todo el mundo.



Ventaja en el tiempo de funcionamiento

- Tecnología CleanFlow™, que evita la acumulación de tinta que puede ocasionar la paralización de una impresora de inyección de tinta normal.
- Los periodos de funcionamiento entre cada mantenimiento preventivo son extensos, con un ciclo de vida del núcleo de hasta 12 000 horas.
- La bomba interna evita la entrada de aire externo, lo que minimiza el riesgo de que entren contaminantes en el flujo de tinta.
- El cabezal de impresión de limpieza automática permite llevar a cabo arranques rápidos incluso después de periodos prolongados de inactividad.

Productividad integrada

- Dynamic Calibration™ ajusta los parámetros de inyección automáticamente para ayudar a garantizar una alta calidad de impresión.
- Impresión de 1 a 5 líneas para un abanico de necesidades de codificado.
- El sistema de suministro de fluido Smart Cartridge™ elimina prácticamente los derrames y garantiza el uso del fluido correcto.

Garantía de Codificado

- Los diversos niveles de acceso protegidos por contraseña a los menús de control del sistema contribuyen a evitar errores de introducción de datos involuntarios.
- Los mensajes de impresión almacenables con campos calculados y preestablecidos minimizan los datos que los usuarios tienen que introducir.
- Gracias a la sencilla integración de CLARISOFT® y CLARISUITE® de Videojet, se puede controlar de forma remota la funcionalidad de codificado avanzado.

Sencilla capacidad de uso

- La pantalla cuenta con una potente iluminación y WYSIWYG, así como teclas de función para un uso sencillo.
- Puede guardar hasta 100 mensajes complejos para recurrir a ellos fácilmente; además, mediante el uso de una unidad de memoria USB estándar, se pueden almacenar aún más mensajes.
- Puede aplicar niveles de usuario para separar el uso de la instalación y el mantenimiento.

Videojet® 1520

Inyección de tinta continua

Capacidad de velocidad de la línea de producción

Puede imprimir de 1 a 5 líneas a velocidades de hasta 278,6 metros por minuto (914 pies por minuto) (10 caracteres por pulgada y una sola línea de impresión)

Configuración de matrices de tipos de letra

Una sola línea: 5 x 5, 5 x 7, 7 x 9, 8 x 12, 11 x 16, 17 x 24, 34 x 34
Dos líneas: 5 x 5, 5 x 7, 7 x 9, 8 x 12, 11 x 16
Tres líneas: 5 x 5, 5 x 7, 7 x 9
Cuatro líneas: 5 x 5, 5 x 7
Cinco líneas: 5 x 5

Códigos de barras lineales

UPC A&E; EAN 8 y 13; Código 128 A, B y C;
UCC/EAN 128; Código 39; Código 93; Intercalado 2 de 5

Códigos DataMatrix

10 x 10, 12 x 12, 14 x 14, 16 x 16, 18 x 18, 20 x 20, 24 x 24, 34 x 34

Altura nominal de los caracteres

Seleccionable de 2mm (0,079pulgadas) a 10mm (0,40pulgadas) según el tipo de letra

Distancia entre producto y cabezal

Óptima: 12mm (0,472pulgadas)
Rango: de 5mm (0,197pulgadas) a 15mm (0,591pulgadas)

Teclado

Estilo de membrana con respuesta táctil con 72 teclas numéricas, alfabéticas y de funciones especiales. Diseño de tipo PC para semejar a las convenciones internacionales de PC.

Pantalla

Pantalla LCD de 5,7 pulgadas con retroiluminación azul brillante de 320 x 240 Edición de mensajes en pantalla WYSIWYG.

Logotipos/Gráficos personalizados

Un usuario individual puede crearlos en la impresora o en un PC con el software opcional de creación de logotipos de Videojet

Grupos de caracteres

Chino, ruso/búlgaro, turco/escandinavo, griego, árabe, japonés/kanji, hebreo, coreano, europeo del este y europeo/americano

Idiomas y opciones de interfaz

Inglés, árabe, búlgaro, checo, danés, neerlandés, finés, francés, alemán, griego, hebreo, húngaro, italiano, japonés, coreano, noruego, polaco, portugués, ruso, chino simplificado, español, sueco, tailandés, chino tradicional, turco y vietnamita

Interfaz de datos

RS232, RS485 y Ethernet (estándar)
Clarisoft/Clarinet® a través de RS232 y Ethernet
Gestión de mensajes a través de USB

Almacenamiento de mensajes

100 mensajes complejos (almacenamiento ilimitado a través de USB)

Protección ambiental

IP55 (opción de IP65, no necesita aire comprimido); alojamiento de acero inoxidable

Cabezal de impresión

Calentador de cabezal de impresión
Aire positivo (estándar)
Diámetro: 41,3mm (1,63pulgadas)
Largo: 269,8mm (10,62pulgadas)

Cable umbilical del cabezal de impresión

Ultraflexible.
Largo: 3m (9,84pulgadas); opcional de 6m (19,69pulgadas)
Diámetro: 23mm (0,91pulgadas)
Radio de curvatura: 101,6mm (4pulgadas)

Consumo de líquido disolvente

Apenas 2,4ml por hora

Recipientes de fluidos

Smart Cartridge™ de tinta de 750ml (0,793cuartos de galón estadounidense)
Smart Cartridge de disolvente de 750ml (0,793cuartos de galón estadounidense)

Intervalo de temperatura/humedad

De 0 °C a 50 °C (de 32 °F a 122 °F)
Del 0 % al 90 % de humedad relativa sin condensación
Con tintas seleccionadas; es posible que la instalación requiera hardware adicional según las condiciones del entorno de producción.

Requisitos eléctricos

Potencia nominal de suministro de 100 a 120 o de 200 a 240V CA a 50/60Hz, 120W

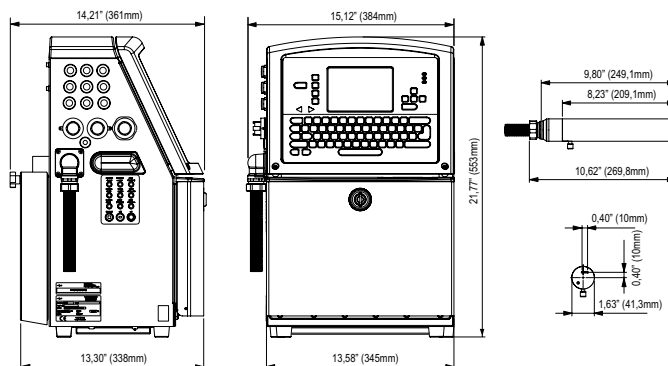
Peso aproximado

Desembalada y en seco: 21kg (46,2libras)

Opciones

IP65 con acero inoxidable 316 (no necesita aire comprimido)
Kit de aire seco para ambientes con humedad alta (necesita aire comprimido)
Boquilla de 60 o 70micrones
Tinta para uso alimentario
Cabezal de impresión de 90 grados
Amplia variedad de accesorios

(se muestra la versión de IP65)



Teléfono: 55 5698 0183

Correo electrónico:

videojet.mexico@videojet.com

Sitio web: www.videojet.mx

Videojet Technologies, México.

Av. Revolución 1267, Piso 18-01, Col. Alpes,

Del. Álvaro Obregón, CP 01010, Ciudad de México.

© 2019 Videojet Technologies México Todos los derechos reservados.

La política de Videojet Technologies México es la de mejorar constantemente sus productos. Nos reservamos el derecho a modificar el diseño o las especificaciones sin previo aviso.

N.º de pieza: SL000524
ss-1520-es-mx-0919

