



열전사 프린터

IP DataFlex® Plus

IP DataFlex® Plus는 기존 TTO 프린터에서 매일 세척하는 과정으로 인해 문제가 발생할 수 있는 포장재 인쇄 분야에 이상적인 열전사 인쇄 솔루션입니다.

가동시간과 성능이 중요하고 생산 환경에서 정기적인 세척 절차가 요구되는 경우 IP DataFlex® Plus가 이상적입니다. 사용자 인터페이스는 표준 IP55 등급으로 보호되고, 간단한 커버 교환만으로 IP65 등급 보호도 가능합니다.

IP DataFlex® Plus는 신선 식품 또는 냉동 과일 및 채소, 육류, 가공류 및 해산물 등 여러 종류의 유연한 포장재 인쇄에 이상적입니다. 열전사 프린터로 원료 및 영양 성분 등 다양한 데이터를 인쇄할 수 있습니다. 세척 환경의 다중 라인 및 열전사 적용 분야에 이상적이며 보호를 위한 특수 인클로저가 필요 없습니다.



가동시간 증대

- 클러치 없는 리본 드라이브가 일관된 리본 장력을 유지하여 리본 파손 및 관련 조업중단 문제를 사실상 해소
- 단순한 카세트 설계로 리본 교체가 빨라 마킹기를 즉시 다시 사용할 수 있고 생산 영향이 최소화됨

생산성 향상

- 316 등급 스테인리스 스틸 구조로 부식 방지
- 세척과 먼지 보호를 위한 밀폐 커넥터 및 케이블
- 리본이 길고(1200m) 리본과 프린터 사이 간격이 0.5mm로 일관성이 있어 리본 교체까지 더 많은 코드를 인쇄할 수 있어 낭비율이 최소화
- 특히 빠른 양방향 드라이브로 인쇄 주기마다 리본 사용률이 낮아 롤당 더욱 많은 인쇄 가능

코드 인식

- 우수한 마킹기 소프트웨어로 설치 오류 방지
- 메시지 선택이 간단하여 오류 가능성 감소
- 고객이 선택할 수 있는 규칙과 허용 범위에 따라 작업자의 오류를 방지

간편한 사용

- 다양한 OEM 장비 및 표준 브라킷과 원활한 통합
- 호스트 포장 및 제어를 위한 포괄적인 통신 패키지
- IP55 등급 캐비닛에 들어 있는 아이콘 기반의 컬러 터치스크린의 편리한 인터페이스
- 이해하기 쉬운 설계로 빠르고 쉽게 교육 및 가동
- 간단한 카세트 교체로 간편하게 세척으로 전환

IP DataFlex® Plus

열전사 프린터

프린트헤드

53mm, 300dpi(12dot/mm)

인쇄 영역

간헐식 인쇄 모드: 가로 53mm (2.1") x 세로(RH 옵션) 75mm (3.0"), 가로 53mm (2.1") x 세로(LH 옵션) 68mm (2.7")
연속식 인쇄 모드: 가로 53mm (2.1") x 세로 200mm (7.9")

최소 인쇄 속도

간헐식 모드: 50mm/초(1.96인치/초)
연속식 모드: 0mm/초(0인치/초)

최대 인쇄 속도

간헐식 모드: 800mm/초(31.5인치/초)
연속식 모드: 1000mm/초(39.4인치/초)

인쇄 능력

TrueType® 폰트로 다운로드 가능한 폰트 지원(다국어 및 유니코드), 고정, 가변, 통합형 텍스트 필드, 날짜/시간 형식, 시프트 코드, 자동 유효기간, 인가 관리, 달력 날짜, 자동중간 텍스트, 카운터, 바코드, 다양한 그래픽 지원(최대 인쇄 영역까지), 데이터베이스 링크 필드, 크기를 변경할 수 있는 텍스트 및 텍스트 블록

바코드

EAN 8, EAN 13, UPC-A, UPC-E, Code 39, EAN 128, Code 128, ITF, RSS (2D 복합 코드 포함), 기타 등은 요구에 따라 지원 가능

사용자 인터페이스

TFT SVGA 800x600 크기의 컬러형 LCD 및 터치스크린, WYSIWYG 인쇄 미리보기, 진단 기능, 3 단계 비밀번호 보안, 다국어지원

환경 보호

보호 카세트를 포함한 IP55 등급 컨트롤러 캐비닛 및 IP65 등급 프린터

브라킷

스테인리스 스틸 사용 가능, 다양한 포장 장비를 위한 다양한 설계

리본 범위

다양한 색상과 종류의 왁스/레진 및 레진 리본

최대 리본 길이

리본 폭과 색상에 따라 최대 1,200M

리본 폭

최소 20mm (0.8"), 최대 55mm(2.2")

연속 인쇄간 갭

0.5mm (0.002")

리본 절약 기능

래디알, 인터리브, 간헐형 스트라이프

이미지 설계 소프트웨어

CLARISOFT®

네트워크 관리 소프트웨어

CLARINET®

원격 프린터 구성 소프트웨어

CLARITY® 구성 관리자
오프라인 설정 및 파라메타 저장을 표준으로 사용 가능

설치 옵션 리더/팔로우 구성

최대 4개의 IP DataFlex® Plus 프린터를 한 대의 CLARITY 프린터로 제어

웹 브라우저 모드

호스트 포장 시스템 제어 박스 인터페이스에서 IP DataFlex® Plus 프린터를 원격으로 제어

외부 통신

RS232, 이더넷, USB 메모리 스틱 및 스캐너 지원, 바이너리 및 ASCII 통신 프로토콜, CimComms, Windows 드라이버 및 ZPL 에뮬레이션

외부 입력/출력

3개의 PNP 입력
2개의 릴레이 출력 및 2개의 PNP +24V 출력

에어 공급

6Bar, 90psi, 오염없음

전원

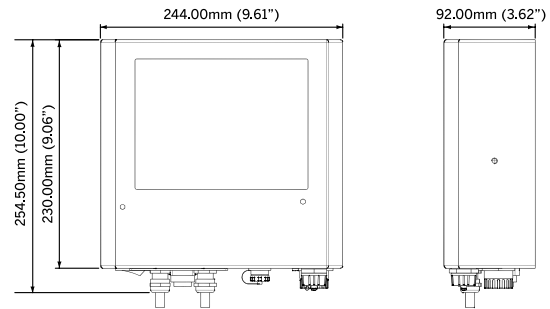
90-264V

작동 온도

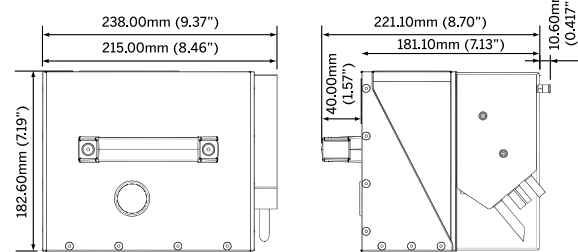
2-40°C (35-104°F)*

* 선택한 리본 포함 실제로 설치할 경우, 생산 환경 조건에 따라 추가 하드웨어가 필요할 수 있습니다.

제어판



장비 이미지 (세척 커버가 장착된 상태로 표시)



문의전화: 080-891-8900

웹사이트: www.videojetkorea.com

이메일: marketing.korea@videojet.com

(주)비디오젯코리아

서울 마포구 성암로 179 (상암동 1623)

한샘상암빌딩 13층

© 2020 (주)비디오젯코리아 — All rights reserved.

Videojet Technologies Inc.의 정책은 지속적인 제품 개선입니다. 당사는 사전 통보 없이 디자인 및/또는 사양을 변경할 권한이 있습니다.

부품 번호 SL000574

ss-ip-dataflex-plus-ko-1020

