

대문자 잉크젯 프린터

Videojet® Unicorn II

Unicorn II는 1~2라인의 대문자를 경제적이고 안정적으로 인쇄할 수 있는 컴팩트한 잉크젯 프린터입니다.

Unicorn II 시스템을 사용하면 어떤 것이든 쉽고 빠르게 프로그래밍할 수 있습니다. 제품명, 식별 번호, 자동 생산 카운트 및 정확한 시간 인쇄 기능을 버튼 하나로 사용할 수 있습니다. Unicorn II는 내장된 다중 언어 기능으로 최대 2라인의 텍스트를 인쇄할 수 있는 경제적인 인쇄 솔루션입니다.



가동시간 증대

- 유통기한과 같은 사용자 정의 시간, 날짜 및 카운트 코드가 자동으로 업데이트되어 간편하게 사용
- 선택 사항인 대용량 잉크를 선택, 소모품 비용 추가 절감 및 잉크 사용기간 연장으로 작업 효율성 향상
- 전압 및 언어를 선택하여 전 세계에 어디에서든 사용

생산성 향상

- 컨트롤러에 메시지를 저장, 바로 불러오기로 생산 라인 변경 시간 단축
- 저렴한 비용으로 간단하게 모든 분야에 박스 마킹 가능
- 저렴한 소모품 비용으로 품목당 낮은 인쇄 비용 유지 즉, 수익 증가

간편한 사용

- 신속하고 간편한 통합으로 몇 분내에 작업 시작
- 독립형 브래킷이 포함, 하드웨어 통합 요구사항 최소화
- 내장된 센서가 생산 방향 및 속도를 감지하여 간단히 통합
- 메뉴 기반 컨트롤러로 메시지 작성 및 편집

Videojet® Unicorn II

대문자 잉크젯 프린터

시스템 구성

컨트롤러/입력 장치, 프린트 헤드, 전원 공급 장치, 장착 브래킷 및 흡수 재질용 잉크

기본 소프트웨어 기능

시간 및 날짜 코드
롤오버 시간
자동적 유효기간
시프트별로 자동 인쇄할 수 있는 시프트 정리 도구(최대 4개의 시프트)
메시지 배치를 위한 인쇄 지연
문자 폭 조정
가변 속도 또는 고정 속도 인쇄
연속적 증가 숫자 지정

언어

네덜란드어, 영어, 핀란드어, 프랑스어, 독일어, 이탈리아어, 포르투갈어, 스페인어, 스웨덴어, 노르웨이어, 터키어, 헝가리어
기타 인쇄 가능 문자: 키릴어, 아랍어, 히브리어, 폴란드어
특수 장비의 경우: 일본어, 한국어, 중국어 간체, 중국어 번체, 태국어

인쇄 높이

표준 인쇄 높이: 25mm (1.0인치)
선택 사양 높이: 20mm(0.75인치), 32mm(1.25인치), 48mm(1.9인치)

폰트

7x5, 16x10

컨베이어 속도

6.1mpm (20fpm) ~ 61mpm(200fpm)
(35mpm이상의 라인 속도에서는 인쇄 품질이 저하될 수 있음)

메시지 길이

16도트의 최대 40자 또는 7도트의 최대 80자 2라인

메시지 저장 용량

메시지 최대 40개

작동 온도 범위

4°C~49°C (40°F~120°F)

전력

전환되는 전원 공급
50/60Hz에서 100/240VAC

프린트 센서

내부 센서 포함, 외부 센서 옵션

잉크 시스템

내부 제어 잉크 시스템, 출고 시 설정되므로 조정이 필요 없음

잉크

8온즈 (0.23리터) 가압 주머니, 가스가 없는 잉크 병
ADS(automated delivery system)에서 5갤런 및 1쿼트 잉크 용기
Videojet은 최상의 인쇄 품질을 위해 AOS 시스템을 사용할 것을 권장합니다

무게

5.19kg (11.45lbs.)

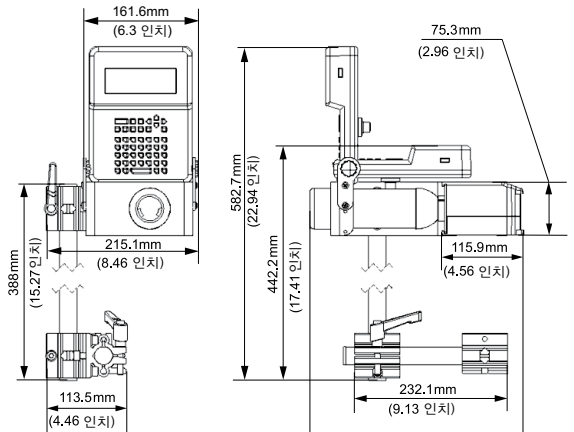
장착 브래킷

직경(OD): 2.54cm (1.0인치), 튜브: 38.9cm(15인치) 및 22.8cm(9인치)
간단한 위/아래 및 인/아웃 조정을 위한 핸드 레버 옵션 설치

특수 설치를 위한 브래킷 옵션

특수 장착 환경을 위한 긴 브래킷 키트 사용 가능

크기



CERTIFIED
ISO 9001
DOCUMENTED QUALITY



TUV
PRODUCT SERVICE



전화: 080-891-8900

이메일: marketing.korea@videojet.com

또는 웹사이트: www.videojetkorea.com

(주)비디오젯코리아

서울 마포구 성암로 179 (상암동 1623)

팬택계열 알앤디센터 13층

© 2016 (주)비디오젯코리아 — All rights reserved.

(주)비디오젯코리아의 정책은 지속적인 제품 개선입니다.
당사는 사전 통보 없이 디자인 및/또는 사양을 변경할 권한이 있습니다.

부품 번호 SL000486
ss-unicorn-II-ko-0216

VIDEOJET®