



레이저 컨트롤러

Videojet® Touch Control Software+

Videojet Touch Control Software+ (TCS+)는 Videojet TU440 레이저 컨트롤러를 통해 원격 또는 기타 브라우저 기반 기기에서 가상으로 대부분의 Videojet 레이저를 제어할 수 있도록 설계되었습니다.*

Videojet Touch Control Software+ (TCS+)는 대부분의 Videojet 레이저 마킹 시스템을 제어할 기기의 선택 범위를 넓혀 새로운 제어를 제공합니다.

기존 시스템에 손쉽게 통합할 수 있는 Videojet TCS+는 식품, 음료 및 제약 업계에서 시간 단축, 개발 비용 절감, 사용자 인산 인쇄 오류 최소화를 도울 수 있습니다.



가동시간 증대

- Videojet 레이저 컨트롤러 또는 브라우저 기반 기기*를 이용해 대부분의 Videojet 레이저를 제어
- 브라우저 기반 기기를 이용하면 레이저 상태에 대한 가시성을 높이고 여러 Videojet 레이저 마킹 시스템에 연결할 수 있음
- 먼지 및 습도가 많고 시스템을 자주 세척해야 하는 열악한 환경에 적합한 IP65 설계

생산성 향상

- 추가 소프트웨어를 다운로드할 필요 없이, 호환되는 Videojet 레이저 마킹 시스템을 제어하는데 사용할 기기를 유연하게 선택 가능
- 빠른 통합과 새로운 제품 도입을 위한 라인 설정 마법사
- 신속한 콘텐츠 작성 및 관리를 위한 사용하기 쉬운 자유 형식 템플릿 편집기

코드 인식

- 향상된 사용자 액세스 제어를 통해 사용자로 인한 오류 및 조업중단을 최소화
- 자동화된 메시지 및 단순한 코드 입력이 재작업 및 리콜 위험을 낮춤
- 이벤트 기록 기능은 시스템 변경 사항 추적에 유용

간편한 사용

- 레이저 컨트롤러에는 이전 Videojet 모델보다 사용이 간편한 컬러 터치스크린 인터페이스가 탑재됨
- 사용자 인터페이스의 외관과 느낌이 동일해 생산 라인에서 원활한 작동을 보장
- 반응성이 우수한 첨단 브라우저 기능은 대부분의 Videojet 레이저 마킹 시스템에서 사용 가능

*Safari 브라우저에는 해당 안 됨

Videojet® Touch Control Software+

레이저 컨트롤러

디스플레이

10.1인치 1024mm x 600mm 풀컬러 LCD 터치스크린
WYSIWYG 인쇄 미리보기

컨트롤러 크기

가로 275mm(10.8")
세로 195mm(7.7")
높이 51mm(2.0")

연결

연결: 2 x USB 2.0
레이저 시스템 연결: LVDS/USB/24V

전력

전원: 레이저 시스템에서 24V
최대 전류: 0.2A
케이블 길이: 4m(LVDS/USB/24V)

냉각 시스템

수동

환경

온도 5~40°C(40~105°F)
습도 10%-90%, 비응축

밀봉 및 안전 표준

USB 보호 커버가 삽입된 IP65
장비의 전기 안전성은 정의된 테스트에 따라 테스트되었습니다.

- EUL62368-1:2014
- CSA C22.2 No. 62368-1:2014
- EN 62368-1:2014/A11:2017

IP65 보호는 IEC 60529에 따라 테스트되었습니다.

무게

2.0kg(4.4lbs)

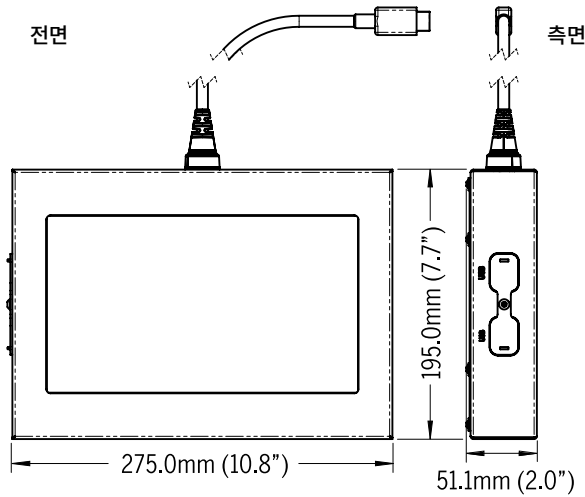
하우징 구조

스테인리스강

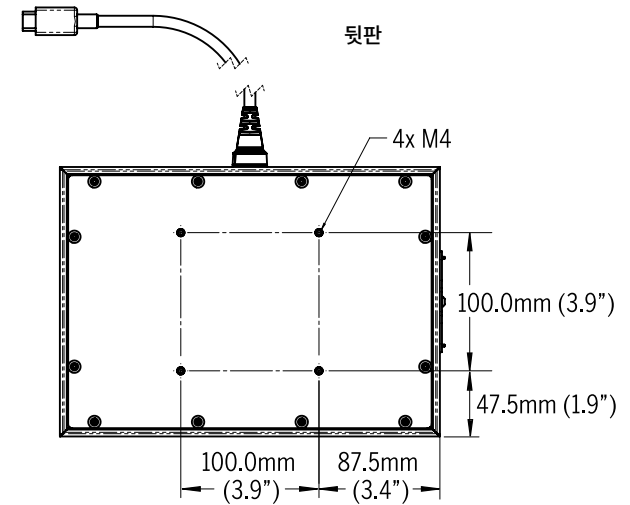
마운팅

뒷판에 구멍 4개, VESA 100과 호환

컨트롤러 크기



마운팅 크기



전화: **080-891-8900**

이메일: **marketing.korea@videojet.com**

또는 웹사이트: **www.videojetkorea.com**

(주)비디오젯코리아

서울 마포구 성암로 179 (상암동 1623)

한샘상암빌딩 13층

© 2021 (주)비디오젯코리아 — All rights reserved.

Videojet Technologies의 정책은 지속적인 제품 개선에 있습니다.
당사는 사전 통보 없이 디자인 및/또는 사양을 변경할 권한이 있습니다.

부품 번호 SL000658
ss-tcs-ko-0721

VIDEOJET