



고해상도 잉크젯 프린터

Videojet® 8610

필름, 호일, 플라스틱, 코팅재질 등에 대한 혁신적인 인쇄 기술로 Videojet 8610은 고해상도 잉크젯 프린터의 간편함과 MEK 기반 잉크젯 프린터의 성능을 결합한 것 입니다.

인쇄하기 어려운 표면에 고해상도 코드를 인쇄하도록 특별히 제작된 8610은 고성능 MEK 및 기타 산업용 잉크용으로 제작된 전용 잉크젯 카트리지를 사용합니다. 특히 받은 카트리지는 고해상도 잉크젯 프린터의 간편함을 지원하면서 연속식 잉크젯 솔루션보다 최대 4배 더 높은 해상도로 인쇄합니다. 8610은 최대 102m/분 (333fpm)의 속도로 일정하게 인쇄하여 포장 식품, 제약, 화장품 산업 등 다양한 적용분야를 위한 간단한 텍스트부터 복잡한 마크까지 모두 인쇄할 수 있습니다.



가동시간 장점

- 카트리지를 교체할 때마다 어레이가 새롭게 변경되어 최고의 성능 발휘
- 마모 부품 또는 유지보수 소모품 없음, 캘리브레이션 공정이 불필요
- 99.9% 가용성을 실현하도록 설계 후 테스트를 거침*
- 까다로운 생산 환경에서 견디도록 산업용으로 튼튼하게 제작됨

생산성 향상

- Cartridge Readiness System™은 생산 중단 중에 노출의 잉크가 건조되지 않도록 하여 선명하고 일관된 인쇄 품질을 제공합니다
- 컨트롤러로 최대 2개의 12.7mm(1/2인치) 높이의 카트리지를 구동하여 두 위치에 인쇄하거나 더 많은 내용을 인쇄할 수 있습니다

코드 인식

- 고급 소프트웨어를 통한 작업자 오류 감소
- 작업자가 지정한 다양한 규칙을 적용하여 작업 공정을 간편화할 수 있습니다

간단한 사용법

- 고해상도 잉크젯 프린터의 간편함과 산업용 잉크젯 프린터의 성능을 혁신적으로 결합하여 다양한 재질에 인쇄
- 쉽고 빠른 카트리지를 교체(15초 이내)
- 유지보수 절차 최소화 - 기술적인 까다로움 없음
- 메뉴 검색이 간편하여 작업자의 입력을 최소화하는 아이콘 방식 컨트롤러

*이 결과는 70,000시간 이상의 누적된 시간과 7,500만 회 인쇄에 대한 안정성 성장 곡선 테스트를 기반으로 합니다. 개별 결과는 다를 수 있습니다.

Videojet® 8610

고해상도 잉크젯 프린터

라인 속도/해상도 기능

최대 생산라인 속도
 240 x 240dpi = 51m/분(167ft/분)
 240 x 180dpi = 68m/분(222ft/분)
 240 x 120dpi = 102m/분(333ft/분)
 인쇄 품질은 해상도와 속도에 따라 다름

인쇄 기능

TrueType® 폰트를
 고정, 가변 및 병합 텍스트 필드
 유연한 날짜/시간 및 시프트 코드 형식
 유통기한 날짜 자동 계산
 다양한 그래픽 형식 지원(최대 인쇄 영역까지)

인쇄 영역

최대 2개의 독립적인 12.7mm(1/2") 높이 인쇄 영역
 인쇄 영역 내에 필드를 독립적으로 배치 가능
 최대 인쇄 라인은 폰트 사이즈에 따라 다름(6pt에서 4라인 인쇄)

바코드

EAN8, EAN13, UPC-A/E, CODE 39, CODE128, EAN128, GS1 DataBar(2차원 복합 포함), DataMatrix, QR, PDF417

디스플레이(사용자 인터페이스)

8.4인치 TFT SVGA(800x800) 풀컬러 LCD 및 터치스크린
 WYSIWYG 인쇄 미리보기
 3단계 비밀번호 보호 또는 고급 설정 가능한 비밀번호 보호
 광범위한 언어 지원(총 22개)

컨트롤러 치수

245.70mm(9.67") 너비,
 142.90mm(5.63") 깊이,
 203.20mm(8.00") 높이
 카트리지와 케이블 연결은 치수에서 제외됨

컨트롤러 장착

0도 또는 180도 방향
 마운팅 요크 포함

프린트헤드 치수

194.60mm(7.66") 길이,
 120.80mm(4.75") 높이,
 122.60mm(4.83") 너비(마찰판 부분)
 카트리지와 케이블 연결은 치수에서 제외됨

프린트헤드 장착

측면 또는 위쪽 방향
 컨베이어 시스템 또는 프린트헤드 스탠드(선택사양)에 직접 장착

환경 보호

IP65 컨트롤러 캐비닛, 디스플레이 및 연결
 304 스테인리스 스틸 구조

잉크 카트리지

42mm 공칭
 입자크기 = 48피코미터
 2mm 권장 방출 거리

온도 범위

41°F - 104°F(5°C - 40°C)

전기적 요구 사항

100-240 VAC 50/60Hz

무게 근사치(컨트롤러)

10.7lbs(4.9kg)

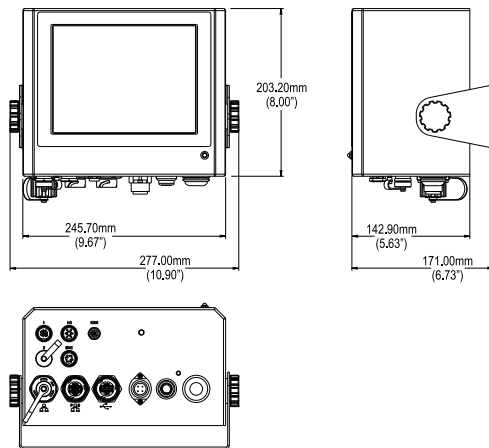
데이터 인터페이스

RS232, 이더넷, USB 메모리 스틱 지원, 텍스트 통신 프로토콜

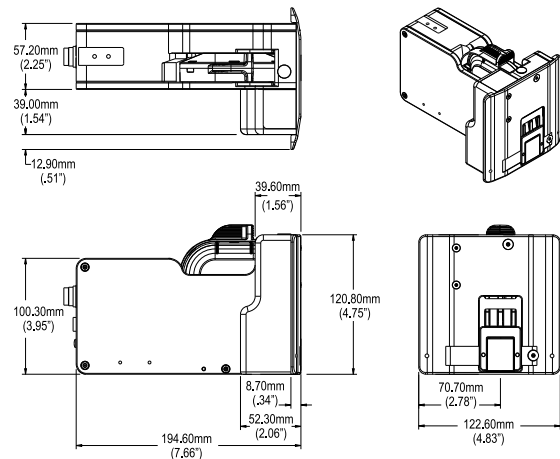
CERTIFIED
 ISO 9001
 DOCUMENTED QUALITY



컨트롤러



프린트헤드



문의전화: 080-891-8900

웹사이트: www.videojetkorea.com

이메일: marketing.korea@videojet.com

(주)비디오젯코리아
 서울 마포구 성암로 179 (상암동 1623)
 한샘상암빌딩 13층

© 2019 쉐비디오젯코리아 — All rights reserved.

Videojet Technologies Inc.의 정책은 지속적인 제품 개선입니다. 당사는 사전 통보 없이 디자인 및/또는 사양을 변경할 권한이 있습니다. TrueType은 Apple Computer, Inc.의 등록 상표입니다.

부품 번호 SL000579
 8610 사양서-0619

