



레이저 마킹기

Videojet® 7510

7510 하이버 레이저 마킹 시스템은 초고속 생산 라인에서 견고한 플라스틱 포장, 금속 용기 및 기타 산업용 제품에 고선명 마킹이 가능합니다.

크기는 작지만 강력한 성능을 갖춘 Videojet 7510 50W 하이버 레이저를 통해 산업업체에서는 최대 600m/분의 속도로 선명하고 뚜렷한 코드를 마킹하여 늘어난 생산량 및 코드 콘텐츠에 대한 요구를 충족할 수 있게 됩니다.

이 레이저 마킹 시스템은 고밀도 폴리에틸렌(HDP), 나일론, 폴리염화비닐 (PVC) 및 알루미늄과 스테인리스 스틸 금속과 같은 견고한 재질에 마킹하는 고속 음료, 제약 및 압출 성형 산업업체를 위해 특수 설계되었습니다.



가동시간 증대

- 우수한 인쇄 성능과 최대 100,000시간의 레이저 소스 수명
- 공냉식의 레이저 소스로 유지 보수 불 필요
- 교체 부품이 없어 조업 중단을 최소화시킴
- 100W Nd:YAG 레이저 시스템에 비해 90% 이상의 에너지 효율성 있음

생산성 향상

- 최대 600 m/min 인쇄 속도
- 인쇄영역이 넓어 가동시간, 생산량 및 생산성 향상
- 화면에서 조업중단의 원인을 자가 진단하여 문제를 해결하도록 유도*

코드 인식

- 옵션형 CLARITY™ 레이저 컨트롤러로 작업자 오류 감소 및 제품에 정확한 내용을 인쇄
- 고정밀 스캔 헤드로 전체 인쇄 영역에 일정하게 인쇄 품질을 전달
- 제품 추적과 위변조를 방지하는 영구적인 인쇄

간편한 사용

- 2 가지 빔이 탑재된 컴팩트한 설계로 통합이 용이
- 컬러 터치 스크린 인터페이스 옵션 선택으로 사용이 간편

* 옵션형 CLARITY™ 레이저 컨트롤러

Videojet® 7510

레이저 마킹기

인쇄 영역

초점 거리	100	163	254	420
최대 높이/mm	107.4	181.9	267.8	498.5
최대 폭/mm	84.7	142.2	221.7	366.5

인쇄 형식

표준 폰트(Windows® TrueType®/ TTF; PostScript®/ PFA, PFB; Open Type®/ OTF), 작업자 폰트(고속 혹은 OCR)
 바코드: ID-MATRIX(ECC100, 140, 200: 10x10, 8x8 - 16x48; ECC plain; QR code);
 바코드(BC25/25i/39/39E/93/128; GS1-128; UPC_A; RSS14TR/ST/STC; RS LIM/EXP)
 Graphics/그래픽/그래픽 요소, 로고, 기호 등(dxf, jpg, ai 외)
 선형, 원형, 기울어진 텍스트: 인쇄 내용의 회전, 반사, 확대, 압축
 순서/일련번호; 자동 날짜 계산, 계층/시간 인쇄, 실시간;
 작업자 데이터의 온라인 인쇄(무게, 내용 외)

레이저 소스

이테르븀(Yb) 펄스식 화이버 레이저
 출력 50W
 중심 방출 파장 길이: 1064nm(최소: 1055nm, 최대: 1075nm)

레이저 빔 굴절

2 가지 고속도의 검류계 스캔

레이저 빔 각도

90도(표준), 직선형(옵션)

초점 (정밀 광학 장치)

초점길이: f=100/163/254/420mm

사용자 인터페이스

PC 기반형 스마트 그래픽 소프트웨어; 12개국 언어 (옵션)
 CLARITY® 레이저 컨트롤러

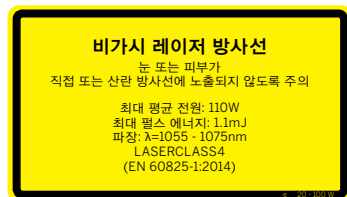
언어*

영어, 한국어, 중국어(번자체/간자체), 일본어, 아랍어, 불가리아어, 체코어, 덴마크어, 독일어, 그리스어, 핀란드어, 프랑스어, 히브리어, 헝가리어, 이탈리아어, 네덜란드어, 노르웨이어, 폴란드어, 포르투갈어, 루마니아어, 러시아어, 세르비아어, 슬로바키아어, 스페인어, 스웨덴어, 태국어, 터키어, 베트남어

통신

이더넷, TCP/IP, RS232, 디지털 입출력(I/O)
 엔코더 및 제품 감지 트리거 입력
 시작, 중지, 외부 예러, 작업 선택, 트리거용 입출력(I/O)
 엔코더: 시스템 준비, 인쇄 준비, 인쇄, 셔터 닫음, 에러신호 및 기계/사용자 인터락

* 옵션형 CLARITY™ 레이저 컨트롤러



통합

레이저 스크립팅 인터페이스로 복잡한 생산 라인에 직접 통합
 이더넷, RS232 인터페이스로 통합
 도브테일 조인트로 높이 조절

전기/전원

100-240 VAC (자동 조절), 600 VA, 1 PH, 50/ 60 Hz

냉각 장치

공냉식

온도/습도

15 - 35° C (59 - 95° F), 최대 40° C (104° F)
 습도: 70%; 10 - 90%, 비콘덴싱

IP 등급

마킹 장치: IP54
 공급 장치: IP21
 레이저 등급 4 (acc. to EN 60825-1:2014)

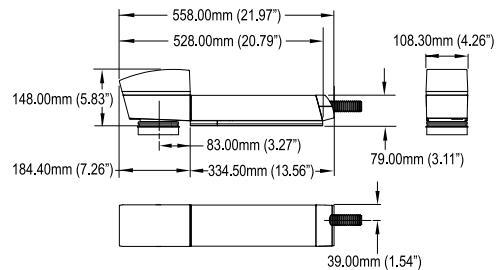
측정 무게

공급 장치: 18.8kg (41lbs.)
 마킹 장치: 7.6kg (17lbs.)

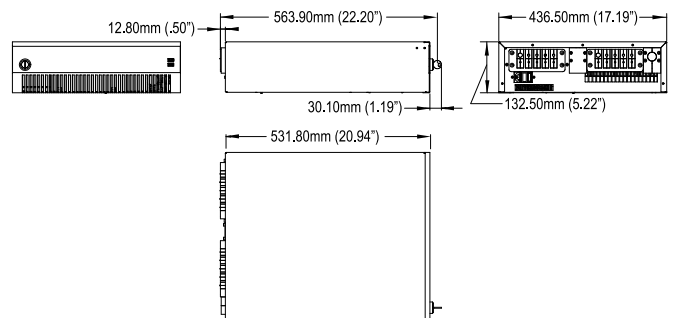
인증서

CE, TÜV/NRTL, FCC, EAC

마킹 장치 규격



공급 장치 규격



문의전화 **080-891-8900**

웹사이트 **marketing.korea@videojet.com**

이메일 **www.videojetkorea.com**

(주)비디오젯코리아

서울 마포구 성암로 179 (상암동 1623)

팬택계열 알앤디센터 13층

© 2017 (주)비디오젯코리아 — All rights reserved.

Videojet Technologies Inc. 의 정책은 지속적인 제품 개선입니다. 당사는 사전 통보 없이 설계 및/또는 사양을 변경할 권한이 있습니다. TrueType은 미국 및 기타 국가에서 등록된 Apple Inc.의 상표입니다. 의 등록 상표입니다.

부품번호: SL000582
 ss-7510-ko-0617

