



레이저 마킹 시스템

# Videojet® 3210

레이저 마킹을 간편하게 활용하도록 설계된 Videojet 3210 CO<sub>2</sub> 레이저로 생산을 첨단화하세요.

Videojet 3210 30W CO<sub>2</sub> 레이저 마킹 시스템은 비용 대비 품질을 절충할 필요가 없습니다. 첨단 엔지니어링 및 광범위한 레이저 애플리케이션 전문 지식을 세련된 디자인과 결합함으로써 레이저 인쇄를 누구나 사용할 수 있습니다.

레이저 마킹을 처음 사용하든 이전 시스템에서 업그레이드하든 3210은 설치가 간편하고 최소한의 운영자 교육만 필요한 소형 원 박스 솔루션을 사용하여 원활하게 전환할 수 있도록 설계되었습니다.



## 효율성을 위한 설계

- 소형 경량 설계로 생산라인 통합이 원활하고 다양한 장착 구성으로 라인 전환이 간편합니다.
- Videojet 기술자가 빠르고 정확하게 레이저가 설치되도록 도와 드립니다.
- 직관적인 터치스크린 인터페이스와 설정 마법사로 작업 생성이 간단합니다.

## 생산 라인을 위한 더 나은 솔루션

- 정확하고 영구적인 레이저 코드로 가독성이 우수하며 위조 방지 기능이 내장되어 있어 제품의 품질을 전달할 수 있습니다.
- 레이저 시스템에는 소모품이 필요하지 않으므로 잉크와 솔벤트를 구매할 필요가 없습니다.
- 예상 수명 50,000시간의 공랭식 레이저 소스는 필요한 최소 서비스로 프린터 유용성을 확장합니다.

# Videojet® 3210

## 레이저 마킹 시스템

### 인쇄 속도

초당 최대 1,300자 (최대 인쇄 속도는 애플리케이션에 따라 다름)

### 생산 라인 속도

분당 최대 360m(1,181피트/분) (최대라인 속도는 애플리케이션에 따라 다름)

### 인쇄 영역

36x57mm<sup>2</sup> ~ 72x115mm<sup>2</sup>

### 파장

9.3µm, 10.2µm, 10.6µm

### 인쇄 형식

표준 산업 폰트(Type 1 Windows® TrueType®) 및 1라인 폰트  
바코드(OCR, 2D-matrix 등)  
바코드: BC25, BC251, BC39, BC128, GS1-128, EAN13, UPC\_A, RSS14,  
RSS14 Truncated, RSS14 Stacked, RSS14 Stacked Omnidirectional, RSS Limited,  
RSS Expanded 등  
그래픽, 로고, 기호 등  
선형, 원형, 기울임, 역방향, 회전  
순차 및 배치 번호 지정  
자동 날짜, 시프트 코드; 실시간 인쇄  
도트 모드로 기존 그리드 모드로 비교하여 2D 코드 인쇄 속도 향상

### 레이저 튜브

CO<sub>2</sub> 레이저, 출력 30W

### 레이저 빔 방향

디지털 고속 검류계 스캐너로 빔 조정

### 초점

초점 거리: 100 / 150 / 200mm(3.94 / 5.91 / 7.87인치)

### 다양한 작업자 인터페이스 선택

휴대용 또는 터치스크린 컨트롤러  
웹 브라우저를 통한 TCS+

### 언어 기능

한국어, 아랍어, 포르투갈어(브라질), 영어, 일본어, 중국어 간체, 스페인어, 태국어,  
중국어 번체, 영어(영국), 베트남어(인터페이스에 따라 다름)

### 통신

이더넷(TCP/IP)  
인코더 및 제품 감지 입력  
기계/운영자 연동 장치 외 입력 9개 / 출력 5개

### 통합

인터페이스 스크립트를 통해 복잡한 생산 라인에 직접 통합

### 전기적 요구 사항

100-120 VAC; 200-240 VAC 0.7 KW

### 냉각 시스템

공랭식

### 환경

온도 5~40°C(40~105°F)  
습도 20%~90%, 불응축식

### 밀봉 및 안전 표준

IP54  
IEC 60825-1  
IEC 62368-1  
IEC 60204-1

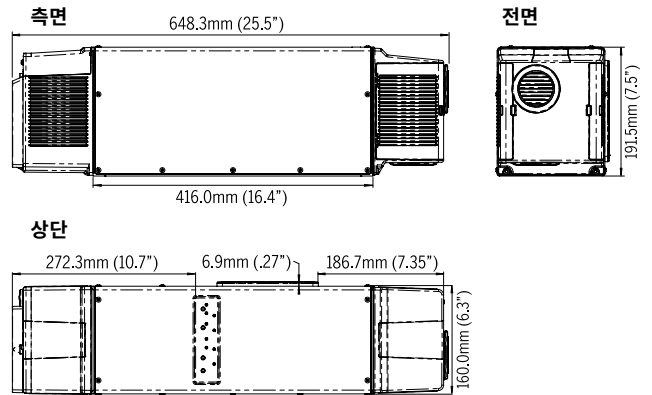
### 중량

19kg(41.9파운드)

### 인증서

CE  
규제준수(인증 필요 없음): ROHS

### 크기



### 비가시 레이저 방사선

눈 또는 피부가  
직접 또는 산란 방사선에 노출되지 않도록 주의

최대 평균 출력: 100W  
파장: λ = 9-11µm  
레이저 등급 4  
(IEC 60825-1:2014)

전화: 080-891-8900

이메일: [marketing.korea@videojet.com](mailto:marketing.korea@videojet.com)

또는 웹사이트:

[www.videojetkorea.com](http://www.videojetkorea.com)

(주)비디오젯코리아

서울 마포구 성암로 179 (상암동 1623)

한샘상암빌딩 13층

© 2021 (주)비디오젯코리아 — All rights reserved.

(주)비디오젯코리아의 정책은 지속적인 제품 개선입니다.

Videojet은 사전 통보 없이 디자인 및/또는 사양을 변경할 권한이 있습니다. Windows는 Microsoft Corporation의 등록 상표입니다. TrueType은 미국 및 기타 국가에서 등록된 Apple Inc.의 상표입니다.

부품 번호 SL000699  
ss-3210-ko-0321

