



연속식 잉크젯 프린터

Videojet® 1860

Videojet 1860은 노즐 막힘 및 EHT 오류에 대해 사전 경고를 합니다. 새로운 SIMPLICITY™ 인터페이스는 작업자 관여를 크게 줄이고 VideojetConnect™ Remote Service 옵션으로 현장 서비스 콜을 최소화합니다.

나날이 기대치가 높아지는 환경에서 높은 생산성을 달성하려면 보다 지능적인 생산 장비가 필요합니다. Videojet 1860 연속식 잉크젯 프린터는 성능에 대한 기대 수준을 높여줍니다. 예측 기능은 정상적인 작동 환경에서 오류를 일으키는 가장 일반적인 조업중단에 대해 최대 8시간 전에 미리 알려줍니다. SIMPLICITY™ 인터페이스를 사용하면 팀이 1860을 아주 능숙하게 다룰 수 있습니다. 또한 VideojetConnect™ Remote Service 옵션을 통해 Videojet 전문가의 도움을 받아 생산성을 높이고 잠재적인 문제를 해결할 수 있습니다.



확실한 성능

- 정상적인 작동 환경에서 오류를 일으키는 가장 일반적인 조업중단에 대해 최대 8시간 전에 미리 알려주는 예측 기능
- 막힘 및 EHT 오류에 대한 사전 경고를 제공하는 업계 최초의 잉크 축적 센서
- VideojetConnect™ Remote Service 옵션을 통해 예기치 않은 조업 중단을 줄임으로써 현장 서비스 콜 필요성을 최소화

작업자 개입을 최소화한 설계

- 우수한 코드 인식을 통해 작업자 오류 대폭 감소
- 일상적인 프린터 작업을 위해 내장된 동영상 안내 이용
- 교체하기 쉬운 3가지 SmartCell™ 부품으로 예방적 유지 보수
- VideojetConnect™ Remote Service 옵션을 통해 버튼 터치 한 번으로 기술 전문가 지원 받기

생산 라인에 자연스럽게 통합

- 최대 20% 효율적인 솔벤트 사용으로 운영 비용 절감*
- 산업 가이드라인을 따르는 위생적인 설계
- 혁신적인 프린트 헤드 설계로 특정 적용 분야에서 최대 20% 속도 향상
- 업계 표준 프로토콜과 작업공정 모듈 옵션을 사용하여 공장 시스템에 통합
- 옵션인 90도 프린트 헤드는 생산라인과 최적의 통합을 위해 350도 래치 가능

생산성 향상

- 워크플로 모듈 옵션으로 프린터를 업그레이드하여 향후 더 많은 작업 수행
- 예측 기능 업데이트를 활용하여 예기치 못한 조업중단 감소
- Videojet 서비스와 협력하여 자세한 분석과 보고를 통해 점차 더 효과적으로 운영

* 기존 1000 시리즈 모델 대비

Videojet® 1860

연속식 잉크젯 프린터

생산 라인 속도

속도는 최대 293m/분 (1라인 기준·5x5 이하)
1~5라인 인쇄 가능

폰트 매트릭스 구성

1라인: 5x5, 4x7, 5x7, 7x9, 9x12, 10x16, 16x24, 25x34
2라인: 5x5, 4x7, 5x7, 7x9, 9x12, 10x16
3라인: 5x5, 4x7, 5x7, 7x9
4라인: 5x5, 4x7, 5x7
5라인: 5x5

1차원 바코드

UPC A&E; EAN 8 & 13; Code 128 A, B & C; UCC/EAN 128;
Code 39; Interleaved 2 of 5; GS1

DataMatrix 코드

10x10, 12x12, 14x14, 16x16, 8x18, 18x18, 20x20, 22x22, 24x24, 26x26, 8x32,
32x32, 12x36, 16x36, 16x48

QR 코드

21x21, 25x25, 29x29, 33x33
오류 수정 모드, L, M, Q 또는 H

문자 높이

폰트에 따라 2mm (0.079") - 10mm (0.40") 중 선택

간격

최적: 12mm (0.472")
범위: 2mm (0.079") - 20mm (0.787")

사용자 인터페이스

10.4" TFT-LCD 터치스크린
WYSIWYG 화면에서 메시지 편집

로고/그래픽

선택형 CLARISOFT™ 소프트웨어*

언어 설정

중국어, 러시아어/불가리아어, 터키어/스칸디나비아어, 그리스어, 아랍어, 일본어/간지,
히브리어, 한국어, 태국어, 동유럽 및 유럽어/영어

언어 및 인터페이스 선택

영어, 아랍어, 불가리아어, 체코어, 덴마크어, 네덜란드어, 핀란드어, 프랑스어, 독일어,
그리스어, 히브리어, 헝가리어, 이탈리아어, 일본어, 한국어, 노르웨이어, 폴란드어, 브라질
포르투갈어, 루마니아어, 러시아어, 세르비아어, 중국어(간체), 스페인어, 스웨덴어,
태국어, 중국어(번체), 터키어 및 베트남어

입력/출력

제품 감지 입력; 인코더 입력; 비컨(경보 등) 출력; RS232 커넥터 키트 필요; 릴레이 출력
(2x); USB 2.0 (2x); 이더넷 LAN

메시지 저장

250개 이상의 복합 메시지

환경 보호

IP55, 압축 공기 필요 없음, 스테인리스 스틸 캐비닛 또는
IP66, 압축 공기 필요 없음, 316 스테인리스 스틸 캐비닛

* 바코드 및 기타 혁신적인 기능을 위해 필요한 CLARISOFT™ 패키지 인쇄 설계 소프트웨어

프린트 헤드

가열식, 45도 경사 프린트 헤드
Clean Flow™ 기술
직경: 41.3mm (1.6")
길이: 240.6mm (9.5")

프린트 헤드 공급선

매우 유연함
길이: 3m (9.84) 선택형 6m (19.69)
직경: 17mm (0.67")
굴곡 반경: 101.6mm (4.0")

희석제 소모량

시간당 4.5ml (20°C MEK)

잉크 용기

잉크 및 희석제 Smart Cartridge™ 1000ml(1.06qt)

온도/습도 범위

0°C-50°C (32°F-122°F)
10%-90% RH 비콘덴싱
잉크 선택: 실제로 설치하려면 생산 환경에 따라 추가적인 하드웨어가
필요할 수 있습니다

전력

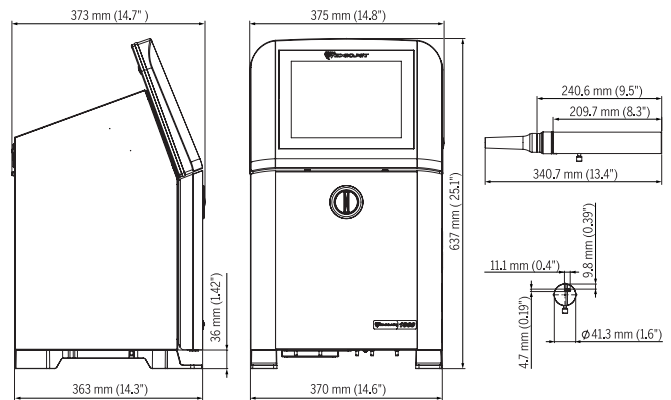
정격 공급 전원 50/60Hz에서 100-240 VAC, 70W

무게

미포장 및 건조 상태에서: 22kg (48.5lbs)

옵션

60 또는 70 마이크론 노즐
습도가 높은 환경의 공기 건조 키트(압축 공기 필요)
우수한 입력/출력
SIMPLICITY™ 워크플로 모듈: Ethernet/IP™ 또는 PROFINET, Scan2Run™,
High Speed Imaging
다양한 부품
90도 프린트 헤드



표시된 치수는 IP66 모델

CERTIFIED
ISO 9001
DOCUMENTED QUALITY



전화: 080-891-8900

이메일: marketing.korea@videojet.com

또는 웹사이트: www.videojetkorea.com

(주)비디오젯코리아

서울 마포구 성암로 179 (상암동 1623)

한샘상암빌딩 13층

© 2020 (주)비디오젯코리아 — All rights reserved.

(주)비디오젯코리아의 정책은 지속적인 제품 개선에 있습니다.
당사는 사전 통보 없이 디자인 및/또는 사양을 변경할 권한이 있습니다.

부품 번호 SL000641
ss-1860-ko-0720

