



연속식 잉크젯 프린터

Videojet® 1620

Videojet 1620은 고속 적용분야에서 우수한 가동시간을 제공하여 생산성이 향상되도록 설계되었습니다.

Videojet 1620 연속식 잉크젯 프린터는 고속 적용분야 및 24 시간 작업과 같은 까다로운 적용분야에 적합합니다. 특허받은 CleanFlow™ 및 Dynamic Calibration™ 기술로 중단 없이 오랜 시간 작동이 가능합니다. 1620 프린터는 높은 인쇄량을 필요로 하는 모든 생산 환경에 적합합니다.



가동시간 증대

- CleanFlow™ 기술로 조업중단을 시켰던 잉크축적을 방지
- 장기간의 예방 유지관리 간격, 최대 14,000시간 코어 수명
- 외부공기의 공급이 불필요한 내부공기 펌프(선택사양)로 잉크스트림에 오염물질의 침투 가능성을 최소화
- 프린트헤드의 자동 청소 기능으로 장기간 사용하지 않은 후에도 신속한 작동 가능

생산성 향상

- Dynamic Calibration™으로 자동으로 분사 파라미터를 조정하여 최고의 인쇄 품질 보장
- 다양한 인쇄 요구사항에 맞게 1~5라인 인쇄 가능
- Smart Cartridge™ 잉크 공급 시스템이 잉크 유출을 방지하고 정확한 잉크가 사용되도록 보장

코드 인식

- 시스템 제어 메뉴에 대해 비밀번호로 보호되는 여러 개의 액세스 수준을 통해 입력 오류 방지
- 사전 설정 및 계산된 필드가 포함된 저장 가능한 인쇄 메시지로 사용자 입력 최소화
- 간편한 Videojet CLARISOFT 및 CLARISUITE 통합으로 고급 코드 기능의 원격 제어 가능

간편한 사용

- WYSIWYG 및 기능 키를 탑재한 고해상도 터치스크린
- 최대 250개의 복잡한 메시지를 저장하여 쉽게 불러오기 가능, 표준 USB 메모리 스틱을 사용하여 메시지 저장 용량 추가
- 사용자 레벨에 따라 설치 및 유지관리와 작동 분리

Videojet® 1620

연속식 잉크젯 프린터

생산라인 속도 기능

최대 960ft./분의 속도로 1 - 5라인 인쇄 가능
(293m/분) (인치당 10자, 1라인 인쇄)

폰트 매트릭스 구성

1라인: 5x5, 4x7, 5x7, 7x9, 9x12, 10x16, 16x24, 25x34
2라인: 5x5, 5x7, 7x9, 9x12, 10x16
3라인: 5x5, 4x7, 5x7, 7x9
4라인: 5x5, 4x7, 5x7
5라인: 5x5

1차원 바코드

UPC A&E; EAN 8 & 13; Code 128 A, B & C; UCC/EAN 128;
Code 39; Interleaved 2 of 5; 2D DataMatrix; GS1

DataMatrix 코드

10x10, 12x12, 14x14, 16x16, 8x18, 18x18, 20x20, 22x22, 24x24, 16x26,
26x26, 8x32, 32x32, 34x34, 12x36, 16x36, 16x48

공칭 문자 높이

폰트에 따라 0.079"(2mm) - 0.40"(10mm) 중에 선택 가능

방출 거리

최적: 0.472"(12mm)
범위: 0.197"(5mm) - 0.591"(15mm)

키보드

72개의 숫자, 문자, 특수 기능 키를 포함하는 자판. 국제 PC 표기 규칙과 비슷한 PC 형 레이아웃

디스플레이

320x240 밝은 파란색의 백라이트 5.7" LCD 디스플레이
WYSIWYG 화면에서 메시지 편집

로고/그래픽

개별 사용자가 프린터에서 생성하거나 Videojet Logo Creator 소프트웨어를 설치한 PC로 생성

문자 세트

중국어, 러시아어/불가리아어, 터키어/스칸디나비아어, 그리스어, 아랍어,
일본어/간지, 히브리어, 한국어, 동유럽 및 유럽 언어/아메리카 언어

언어 및 인터페이스 선택

영어, 아랍어, 불가리아어, 체코어, 덴마크어, 네덜란드어, 핀란드어, 프랑스어,
독일어, 그리스어, 히브리어, 헝가리어, 이탈리아어, 일본어, 한국어,
노르웨이어, 폴란드어, 포르투갈어, 러시아어, 중국어(간체), 스페인어,
스웨덴어, 태국어, 중국어(번체), 터키어, 베트남어

데이터 인터페이스

RS232, RS485 및 이더넷(표준)
RS232 및 이더넷을 통한 Clarisoft/Clarinet®
USB로 메시지 관리

메시지 저장 공간

250개의 복잡한 메시지 저장, USB 사용으로 저장 용량 무제한

환경 보호

IP65 표준, 플랜트 에어가 필요 없음, 스테인리스 스틸 캐비닛

프린트헤드

프린트헤드 가열
포지티브 에어(표준)
직경: 1.63"(41.3mm)
길이: 10.62"(269.8mm)

프린트헤드 공급선

매우 유연함
길이: 9.84'(3m) 옵션 19.69'(6m)
직경: 0.91"(23mm)
기울기 반경: 4.0"(101.6mm)

희석제 소모량

최소 2.4ml/시간

액체용 용기

Ink Smart Cartridge™ 0.793qt. (750ml)
Make-up Smart Cartridge 0.793qt. (750ml)

온도/습도 범위

32°F - 122°F(0°C - 50°C)
0% - 90% RH 비응축

잉크; 실제로 사용하려면 생산 환경에 따라 하드웨어가 필요할 수 있습니다.

전기

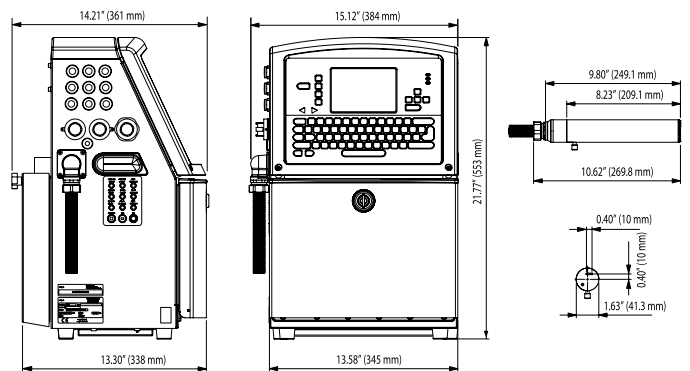
공칭 전원 100-120 / 200-240VAC, 50/60Hz., 120W

무게

미포장의 건조 상태: 46.2lbs. (21kg)

선택

IP65(316 스테인리스 스틸)(압축 공기 필요 없음)
습도가 높은 환경의 공기 건조 키트(압축 공기 필요)
60 또는 70미크론 노즐
식용 버전
90도 프린트헤드
다양한 부품



CERTIFIED
ISO 9001
DOCUMENTED QUALITY



제품문의: 080-891-8900

이메일: marketing.korea@videojet.com

또는 웹사이트: www.videojetkorea.com

(주)비디오젯코리아

서울 마포구 성암로 179 (상암동 1623)

한샘상암빌딩 13층

© 2019 ㈜비디오젯코리아 — All rights reserved.

(주)비디오젯코리아의 정책은 지속적인 제품 개선입니다. 당사는 사전 통보 없이 디자인 및/또는 사양을 변경할 권한이 있습니다.

부품 번호 SL000525
ss-1620-ko-0919

