



연속식 잉크젯 프린터

Videojet® 1560

1560의 특징은 혁신적인 기술 및 장착된 도구 기능을 통해 조업중단을 최소화하고 비용을 절감시킵니다.

가동시간 및 가용성 측면에서 전체 장비 효율성(OEE) 이 목표일 경우 Videojet 1560 이 적합합니다. 혁신적인 기술 및 도구 기능은 계획되지 않은 조업중단 시간을 최소화하고 프린터 가용성을 극대화시킵니다. Long Life Core™ 기술로 1560은 마모성 부품 교체 주기 기간이 5년입니다.⁽¹⁾

1560은 최대 분당 279m(914ft/min)의 생산 라인 속도로 운영되는 일일 교대 작업 환경에서 이상적으로 활용됩니다.



가동시간 증대

- 설치 시점으로부터 5년의 가동 시간을 보장하는 Long Life Core™ 기술⁽¹⁾
- 변화하는 환경 조건에서 인쇄 품질을 최적으로 유지하는 Dynamic Calibration™
- 잉크 축적을 줄여 프린트헤드 청소 시기에 오랫동안 작동하게 하는 CleanFlow™ 프린트 헤드 기술

생산성 향상

- 프린터 가용성 비율은 물론 해당 데이터까지 표시하는 사용자 인터페이스
- 조업중단의 경우, 근본원인을 추적하여 수정할 수 있는 고급 드릴 다운 기능
- 생산공정 및 OEE 방식에 맞게 가용성을 추적하게 구성한 설정
- CLARiTY® 인터페이스 원터치 오류 정보를 통한 신속한 복구

코드 인식

- CLARiTY®기반 사용자 인터페이스로 인쇄 오류 방지
- 정확한 코드만을 인쇄하는 간단한 작업 프로그램
- 직접 데이터베이스 시스템에서 데이터를 끌어오기에 오류 방지

간편한 사용

- 작동이 쉽고 원거리에서도 볼 수 있는 대형 10.4" 터치스크린
- 작업자의 실수 및 낭비, 오류를 줄여주는 Smart Cartridge™ 잉크 시스템
- 자동으로 시동 및 종료

⁽¹⁾ 보충 교체 시점의 남은 수명은 부품 보증 기간에 비례하여 적용됩니다. 자세한 내용은 Videojet Korea에 문의하십시오. 국가마다 적용되는 사항이 다를 수 있습니다.

Videojet® 1560

연속식 잉크젯 프린터

생산 라인 속도

최대 279m/min의 속도로 1-5라인 인쇄 가능
(914ft/min) (인치당 문자 10자, 1라인 인쇄)

폰트 매트릭스 구성

1라인: 5x5, 5x7, 7x9, 9x12, 10x16, 16x24, 34x34
2라인: 5x5, 5x7, 7x9, 9x12, 10x16
3라인: 5x5, 5x7, 7x9
4라인: 5x5, 5x7
5라인: 5x5

1차원 바코드*

UPC A&E; EAN 8 & 13; Code 128 A, B & C;
UCC/EAN 128; Code 39; Interleaved 2/5

DataMatrix 코드*

10x10, 12x12, 14x14, 16x16, 18x18, 20x20, 24x24, 34x34

문자 높이

폰트에 따라 2mm(0.079") - 10mm(0.40") 중에 선택

간격

최적: 12mm(0.472")
범위: 5mm(0.197") - 15mm(0.591")

사용자 인터페이스

10.4" TFT-LCD 터치스크린
WYSIWYG 화면에서 메시지 편집

로고/그래픽

선택형 CLARISOFT® 소프트웨어를 통해 생성

문자 설정

중국어, 러시아어/불가리아어, 터키어/스칸디나비아어, 그리스어, 아랍어, 일본어/간지, 히브리어, 한국어, 동유럽 및 유럽 언어/아메리카 언어

언어 및 인터페이스 선택

영어, 아랍어, 불가리아어, 체코어, 덴마크어, 네덜란드어, 핀란드어, 프랑스어, 독일어, 그리스어, 히브리어, 헝가리어, 이탈리아어, 일본어, 한국어, 노르웨이어, 폴란드어, 포르투갈어, 러시아어, 중국어(간체), 스페인어, 스웨덴어, 태국어, 중국어(번체), 터키어, 베트남어

데이터 인터페이스

이더넷(표준)
이더넷을 통한 Clarisoft/Clarinet®
USB를 통한 메시지 관리

메시지 저장 공간

250개 이상의 복합 메시지

환경 보호

IP55(IP65 옵션, 압축 공기 필요 없음), 스테인리스 스틸 캐비닛

프린트 헤드

프린트 헤드 가열
포지티브 에어(표준)
직경: 41.3mm(1.63")
길이: 269.8mm(10.62")

프린트 헤드 공급선

매우 유연함
길이: 3m(9.84') 선택형 6m(19.69')
직경: 23mm(0.91")
굴곡 반경: 101.6mm(4.0")

희석제 소모량

최소 2.4ml/시간

잉크 용기

잉크 Smart Cartridge™ 750ml (0.793qt)
희석제 Smart Cartridge 750ml (0.793qt)

온도/습도 범위

0°C ~ 50°C (32°F ~ 122°F)

10% ~ 90% RH 비콘덴싱

잉크 선택, 실제로 설치하려면 생산 환경에 따라 추가적인 하드웨어가 필요할 수 있습니다.

전력

전원 100-120 / 200-240VAC, 50/60Hz., 120W

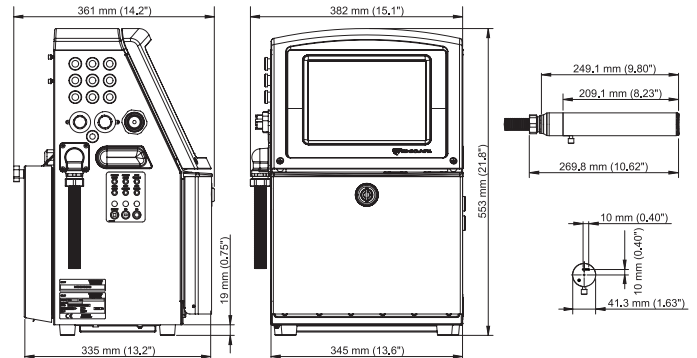
무게

미포장 및 건조 상태에서: 22kg (48.5lbs)

옵션

습도가 높은 환경의 공기 건조 키트(압축 공기 필요)
60 또는 70미크론 노즐
90도 프린트 헤드
다양한 부품

* 바코드 및 기타 혁신적인 기능에 필요한 CLARISOFT® 패키지 인쇄 설계 소프트웨어.



제품문의: 080-891-8900

이메일: marketing.korea@videojet.com

또는 웹사이트: www.videojetkorea.com

(주)비디오젯코리아

서울 마포구 성암로 179 (상암동 1623)

한샘상암빌딩 13층

© 2019 (주)비디오젯코리아 — All rights reserved.

Videojet Technologies Inc의 목표는 지속적인 제품 개선에 있습니다. 당사는 사전 통보 없이 디자인 및/또는 사양을 변경할 권한이 있습니다.

ss-1560-row-ko-0919

