



대문자 잉크젯 프린터

# Videojet 2380 고해상도 잉크젯 프린터

상자 및 카톤 박스에 지지분함 없이 인쇄하는 방법 알아보기



# 생산 가동시간 최대화

Videojet 2380 잉크젯 프린터는 상자 및 카톤 박스 인쇄를 위한 완벽한 솔루션을 제공합니다. 모듈식으로 쉽게 통합할 수 있어 안심하고 작동할 수 있습니다.

이 대문자 마킹 프린터는 최소한의 교육이나 경험으로 모든 사용자가 작동 및 유지 보수할 수 있도록 설계되었습니다.

특히 받은 마이크로퍼지 기술이 일상적인 프린트 헤드 청소를 자동으로 수행하여 지저분함 및 유지 보수를 줄이면서 일정한 인쇄 품질을 보장합니다.

Videojet 2380은 빠르게 시동되며 내구성이 우수한 고해상도 텍스트, 로고 및 바코드를 인쇄하여 유통망의 요구사항을 충족할 수 있습니다.

## 주문형 박스 인쇄

주문형 박스 인쇄 솔루션은 다음과 같은 상당한 운영상 장점을 제공합니다.

- 로트 넘버, 제조일 등 중요 생산 데이터 사용
- 구매 요구 사항 간소화 및 특정 박스 재고 관리 감소
- 비용, 필요한 보관 공간 및 폐기물 발생 가능성 감소
- 제품 내용 및 제품 요구 사항의 변화에 빠르게 대응할 수 있도록 유연성이 향상됨
- 카톤 박스 부족으로 인한 생산 라인 조업중단을 방지하여 기회 비용 최소화
- 사전 설계된 정보로 운영자 입력 오류 감소





# 적응형 마킹 솔루션

Videojet 2380 프린터는 고유한 마킹 및 인쇄 요구사항에 맞게 조정되는 다목적 솔루션입니다.



## 주요 특징:

### 최대 4개의 프린트 헤드 사용 가능

Videojet 2380을 사용하면 카톤 박스의 여러 면에 70mm를 초과하는 더 높은 높이로 인쇄할 수 있습니다. 4개의 프린트 헤드 옵션을 사용하여 필요한 모든 정보를 일반 카톤 박스에 바로 인쇄할 수 있으므로 사전 인쇄된 상자 및 보관 비용을 절약할 수 있습니다.

### 연결 및 호환성을 위한 내장형 프로토콜

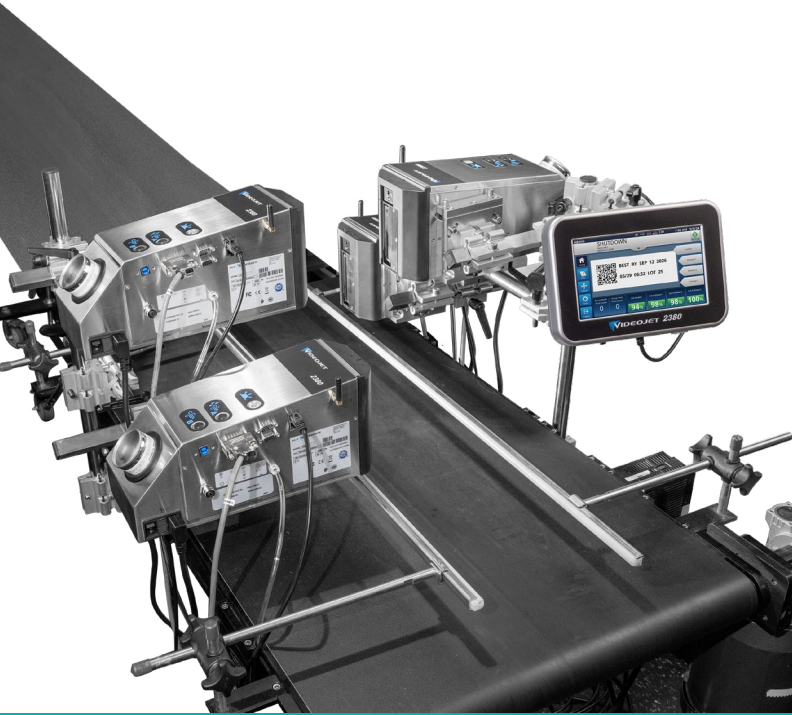
이 시스템은 USB 연결, VideojetConnect™ 액세스 및 ZPL 에뮬레이션을 제공하므로 일부 타사 소프트웨어 시스템에서 데이터를 수신할 수 있습니다.

### 바코드 스캐너

HMI를 바코드 스캐너와 쉽게 통합하여 신속하게 작업을 선택하고 데이터를 입력할 수 있습니다.

### Wi-Fi 연결 준비 완료

Wi-Fi가 프린터에 내장되어 원격 액세스와 분석 기능을 지원합니다.



## 유통망 효율성을 위한 신뢰할 수 있는 박스 인쇄

Videojet 2380은 바코드, 텍스트, 로고, 다국어 지원을 포함한 복잡한 인쇄를 처리할 수 있습니다.

또한 박스 인쇄는 다음과 같은 기능을 할 수 있습니다.

- 제품 및 포장 추적성 보장
- 규정 준수
- 공장 및 창고 프로세스 자동화
- 박스 외관 및 브랜딩 개선



# 일정한 마킹 솔루션

Videojet 2380은 골판지 박스 및 기타 흡수성 재질에 안정적이고 우수한 품질의 코드를 지속적으로 인쇄합니다.



## 주요 특징:

### 자가 청소 프린트 헤드

생산 라인을 중단하지 않고 특정 간격으로 프린트 헤드를 청소하도록 시스템을 프로그래밍할 수 있습니다.

### 에어 나이프

프린트 헤드 노즐 플레이트를 청소하여 생산 작업을 장시간 지원할 수 있습니다.

### 자이로스코프 센서

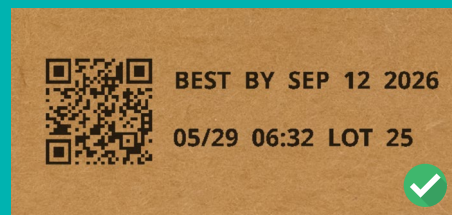
프린터 장착 각도를 실시간으로 모니터링하여 잉크 누출을 방지합니다. 또한 외부 충격 신호를 감지하여 기록합니다.



## 일정한 인쇄 품질을 유지하는 기술

Videojet 2380 마이크로퍼지 기술은 프린트 헤드 노즐을 청소하고 막힘을 방지하여 다른 퍼지 방법보다 뛰어납니다.

- 자동이므로 공정 시작을 위해 직원을 배정할 필요가 없습니다.
- 퍼지 시간이 짧아 인쇄 사이에 진행되도록 조정할 수 있습니다.
- 세척된 잉크가 인쇄 시스템으로 되돌아가므로 운영 비용이 절감됩니다.



# 사용하기 쉬운 마킹 솔루션

터치스크린 사용자 인터페이스는 온보드  
작업 편집 기능을 제공하며 운영자를  
위한 최적의 위치에 배치할 수 있습니다.



## 주요 특징:

### SIMPLICiTY™ 인터페이스

직관적이고 간편한 HMI는 코드 인식을 제공하고 모든 단계를  
이해하기 쉽게 설명하여 프린터 조작과 잠재적인 사용자 오류를  
획기적으로 줄여줍니다.

### 확실히 관리

동일한 터치스크린으로 최대 4개의 프린트 헤드를 관리할 수  
있습니다.

### 쉬운 업그레이드

기존 CLARiTY™ 인쇄 작업이 Videojet 2380과 호환되며 USB를  
통해 다운로드할 수 있습니다\*.

\*이전 작업 파일은 성공적인 업로드를 위해 테스트가 필요할 수 있습니다.

### 쉬운 설정, 원활한 작동

별도의 UI로 유연하게 배치하여 신속한 설치와 원활한 유지 보수가  
가능하므로 생산 라인을 간편하게 운영할  
수 있습니다.



## 덜 지저분함과 유지 보수 감소

Videojet 2380은 유지 보수를 줄이고  
간소화하도록 설계되었습니다.

저비용 리턴 라인 필터를 사용하면 관련 잉크  
컵 청소 주기를 수일에서 수개월로 변경할  
수 있습니다. 그러면 청소 누락과 관련해  
빈번하게 겪어야 했던 막힘과 지저분함으로  
인한 문제에서 사용자를 해방시키고 잉크  
누출 위험을 최소화합니다.

수집기 컵에서 이물질 패드를 사용할 때  
권장되는 유일한 일일 유지 보수는 배출 채널  
청소입니다.

프라이밍 프로세스는 외부 장비의 필요성을  
없애며 박스 또는 상자에 다시 인쇄해야  
하는 경우에 빠르고 간편하게 프린터를 다시  
온라인 상태로 되돌릴 수 있습니다.



# 전문가 마킹 솔루션

Videojet 2380은 내구성이 우수한 304 등급 스테인리스 스틸로 제작되어 2차 생산 환경에 적합합니다.



## 주요 특징:

### 잉크 재활용 기능

프린트 헤드 청소에 사용된 잉크를 여과 후 프린터에서 재사용하여 비용을 절감합니다.

### 대비 조정기

밀도 차를 줄여 잉크 용기당 더 많은 인쇄가 가능합니다.

### 견고한 프린트 헤드

검증된 인쇄 기술을 통해 최적의 가동시간을 제공합니다.

### 비용 효율성을 위한 중앙 집중식 제어

직관적인 단일 UI에서 최대 4개의 프린트 헤드를 관리하여 비용을 절감하고 인쇄 프로세스를 간소화함으로써 운영 효율성을 높일 수 있습니다.

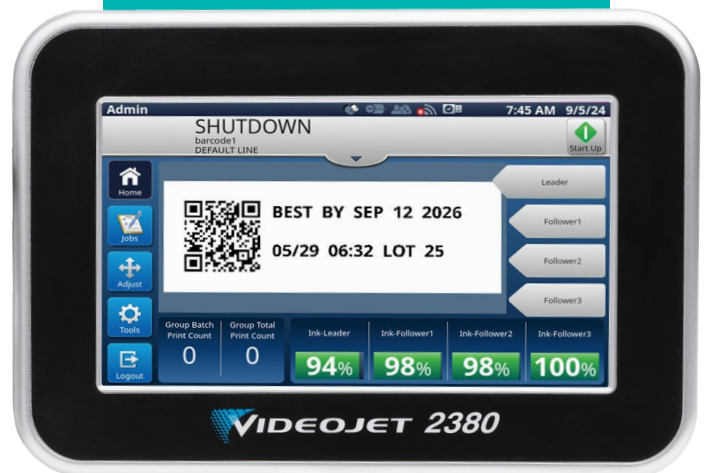
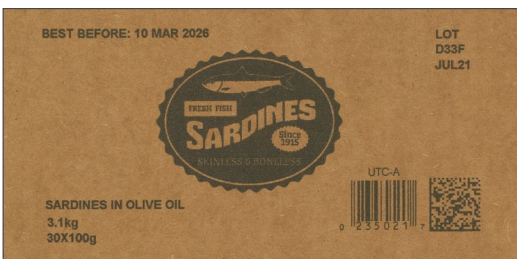
## 내구성이 우수하며 경제적인 대문자 인쇄

대문자 텍스트와 바코드가 적용된 박스는 다양한 환경 조건에 노출되는 경우가 많습니다.

잉크 기반 코드는 골판지 섬유에 부착하는 데 적합하므로 왁스 기반 인쇄 옵션보다 내구성이 우수합니다.

분당 최대 132m의 속도로 인쇄할 수 있으며, 주문형 잉크젯 인쇄 비용은 라벨 인쇄 및 부착 솔루션 비용의 극히 일부에 불과합니다.

Videojet은 시각적 식별 또는 구별을 위한 색상 옵션을 포함하여 2380에서 사용할 수 있는 다양한 잉크를 제공합니다.





# Videojet LifeCycle Advantage™

Videojet 2380은 우수한 분석, 원격 연결, 업계 최대의 서비스 역량을 활용하여 가동시간 보장 약속을 지키고 장시간에 걸쳐 운영을 개선하며 예기치 않은 중단으로부터 신속한 복구를 돕습니다.

## 개선

- 프린터 성능을 꾸준히 최적화하기 위해 연결된 프린터 전체에서 데이터를 활용
- 원격 서비스 데이터를 사용하여 운영 개선 사항을 파악하고 효과적인 공장 운영 지원



## 유지 보수

- 버튼 터치 한 번으로 필요할 때 원격 교육(선택 사항) 이용
- 정기적인 예방 유지 보수를 위한 서비스 패키지로 프린터를 최상의 상태로 유지
- 생산 교대 중에 미리 문제를 해결할 수 있도록 고객에게 보류 중인 오류와 가능한 문제에 대해 알리는 설정 가능한 원격 경고

## 복구

- 대부분의 수리를 몇 분 만에 Videojet 전문가 팀의 도움으로 현장 서비스 없이 해결 가능
- 업계 최대 규모의 글로벌 서비스 조직을 통해 필요할 경우 현장 지원 가능

## 지속 가능성 목표를 달성하는 데 도움이 되는 프린터 기술

지속 가능성은 Videojet의 원동력입니다. Videojet 프린터 포트폴리오는 끊임없이 변화하는 규제 및 지속 가능성 요구 사항과 그에 따른 폐기물 감소, 재활용 및 최적화에 대한 유통망 요구 사항에 선제적으로 대응할 수 있는 민첩성을 제공합니다.

### 낭비를 줄이도록 설계된 프린터

자동 마이크로퍼지 기술은 프린트 헤드 막힘으로 인한 작업중단을 줄이고 특허받은 잉크 재활용 공정을 통해 잉크 낭비를 최소화합니다.

### 라벨이 필요 없는 박스 마킹

Videojet 제품은 내구성이 우수한 고해상도 바코드, 텍스트 및 로고를 박스 및 배송용 카톤 박스에 직접 인쇄하여 라벨에 종이, 실리콘 및 접착제를 사용하지 않습니다.



# Videojet® 2380

## 대문자 잉크젯 프린터

### 인쇄 속도

바코드 인쇄 - 0.6 - 66mpm(2.0 - 216ft/분)  
영숫자 텍스트 - 최대 132mpm(433ft/분)  
속도는 농도에 따라 달라짐

### 인쇄 간격

최대 0.5mm ~ 4.0mm(0.02 ~ 0.15")

### 인쇄 영역(프린트 헤드 당)

70mm(H) x 2000mm(L)(2.8" x 78"), 180dpi

### 바코드

UPC A&E; EAN 8 & 13; Code 128 A, B & C; UCC/EAN 128; Code 39;  
2/5 인터리브; PDF417 및 Micro PDF417  
RSS/GS1 Databar(2D 복합 코드 포함); DataMatrix; QR 코드

### 사용자 인터페이스

8인치 고속응답 TFT-LCD 터치스크린  
WYSIWYG 화면에서 메시지 편집  
내장형 진단기능

### 그래픽, 이미지, 로고

선택형 CLARISOFT™ 소프트웨어를 통해 제작 가능

### 인쇄 기능

TrueType® 폰트(다국어 및 유니코드) 고정, 가변 및 병합 텍스트 필드, 유연한  
날짜/시간 포맷, 유연한 시프트 코드 포맷, 자동 유통기한 날짜 계산, 허가 관리,  
일정 규칙, 자동 증분 텍스트, 카운터 및 바코드, 다양한 그래픽 형식(최대 인쇄  
영역까지), 데이터 베이스에 필드 연결, 크기 가변 텍스트 및 텍스트 블록

### 언어

영어, 아랍어, 불가리아어, 중국어, 체코어, 덴마크어, 네덜란드어, 핀란드어,  
프랑스어, 독일어, 그리스어, 헝가리어, 이탈리아어, 일본어, 한국어, 노르웨이어,  
폴란드어, 포르투갈어, 러시아어, 스페인어, 스웨덴어, 태국어, 터키어, 베트남어

### 온보드 메모리

8GB 메모리

### 입력/출력

제품 감지 입력 1개, DB15 인터페이스 통합 샤프트 인코더 입력 1개, 작업 선택  
입력, 24VDC 출력, 구성 가능한 입력 3개, 릴레이 제어 또는 비컨 구동을 위한  
출력

프린터 간 제품 감지 및 인코더 신호 공유를 위한 DB9 인터페이스 1개  
USB 2.0 호스트 1개

### 지원되는 필드 형식

고정, 가변(사용자 입력), 통합, 데이터베이스, 카운터, 날짜, 오프셋, 시간,  
질(텍스트 블록)  
기본 도형 그리기(원, 사각형 등)

### 외부 통신

이진법 및 ASCII 통신 프로토콜  
CLARINET™을 사용한 호스트 PC 모드(원격 데이터베이스)  
Zebra(ZPL) 프로토콜  
작업 다운로드 및 소프트웨어 업데이트를 위한 USB 연결

### 연결 옵션

RS232, 듀얼 이더넷 및 Wi-Fi

### 작동 모드

표준 모드의 프린트 헤드 1개, 리더/팔로우 모드의 프린트 헤드 2개, 정션 박스가  
있는 리더/팔로우 모드의 프린트 헤드 3개 및 4개

### 네트워크 제어 소프트웨어

CLARINET™ 네트워크 관리 소프트웨어

### 잉크/잉크 시스템

비압축 나사 고정 용기, 175ml 또는 365ml  
색상: 검정색, 파란색, 녹색, 주황색, 보라색, 빨간색, 노란색

### 전원 공급 장치

100V-240VAC, 50/60Hz, 50W

### 에어 공급

6Bar, 90psi, 건식, 비오염

### 작동 온도

10°~35°C(50°~95°F)

### 중량

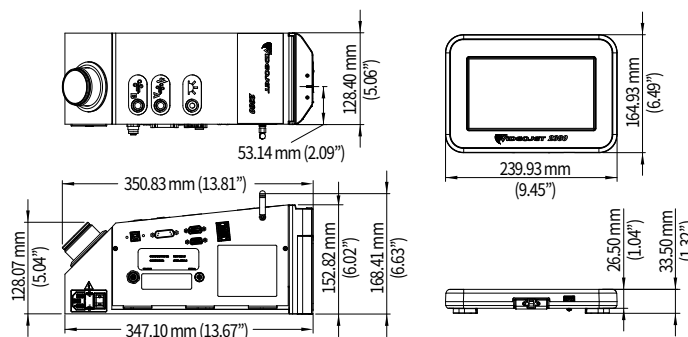
박스 불포함: 3.75kg(8.3lbs); 박스 포함: 7.4kg(16.3lbs)(단일 헤드)

### 옵션

SIMPLICITY 워크플로 모듈  
다양한 액세서리



### 크기



전화: 080-891-8900

이메일: [marketing.korea@videojet.com](mailto:marketing.korea@videojet.com)

웹사이트: [www.videojetkorea.com](http://www.videojetkorea.com)

(주)비디오젯코리아

서울 마포구 성암로 179 (상암동 1623)

한샘상암빌딩 13층

© 2024 (주)비디오젯코리아 — All rights reserved.

Videojet Technologies Inc.의 정책은 지속적인 제품 개선입니다.  
Videojet은 사전 통보 없이 설계 및/또는 사양을 변경할 권한이 있습니다.

부품 번호 SL000729  
br-2380-ko-1024

