



by VIDEOJET

サーマルインクジェットプリンタ

Wolke m600[®] advanced

産業用サーマルインクジェットプリンタ Wolke m600 advanced は、周囲を汚さないクリーンな操作や、コントローラのメンテナンスが不要なソリッドステート電子部品を採用して優れた印字品質を実現します。

サーマルインクジェットプリンタ Wolke m600 advancedは、スタンドアロン状態、そして生産ライン設備へ組み込んだ状態の両方で使用できるため、規制要件の厳しい産業用途に最適です。

このプリンタは、プリンタの遠隔制御、高速のシリアルナンバー印字、DataMatrix コードのマーキングなど難しい印字条件でお悩みのお客様に推奨できる印字装置です。Wolke m600 advanced は、医薬品やタバコを製造する業界で広く使われており、その他にもさまざまな工業製品の包装にも適しています。



稼働率アップのアドバンテージ

- インクジェットカートリッジ以外に消耗品や交換部品はなし
- カートリッジは1分以内の交換が可能で、かつ取扱いが簡単であるため、特別なトレーニングは不要

生産性アップのアドバンテージ

- 高さ 50.8 mm まで 600 x 600 dpi の高解像度で印字可能
- DataMatrix などの様々なバーコードをサポート
- 非常に高い印字品質 (600 x 240 dpi) でも最高対応ライン速度は 75 m/分

印字事故防止技術

- シンプルな印字内容選択およびお客様による設定が可能な印字規則により、人的ミスを防ぎ、通常の操作をすべて5タッチ以内で完了できるソフトウェア構造
- ウェブサーバ機能を利用してプリンタに接続することで一般的なHMIディスプレイからリモート制御可能

高い操作性

- 8.5インチのLCDディスプレイと密封されたフルキーボードにより直感的な操作が可能
- 純正のHP[®]カートリッジで液のこぼれや汚れを限りなくゼロまで低減し、クリーンな操作が可能
- 高度な通信プロトコルで、リモート操作や高速シリアルナンバー印字を実行

Wolke m600[®] advanced

サーマルインクジェットプリンタ

対応ライン速度と印字解像度

600 x 240 dpi で 75 m/分
最大解像度 : 600 x 600 dpi
生産ライン速度は選択した印字解像度に依存します

1次元バーコード

EAN8, EAN13, UPC-A, CODE128, EAN128, 2/5i, Codabar, CODE39

DataMatrix コード

Datamatrix (20 マトリックスサイズ対応), EAN-DataMatrix, QR コード

キーボード

メンブレン式、感触フィードバック付き、81 キー数字、英文字、特殊ファンクションキーを含む PC 国際標準に近い PC スタイルのレイアウト

ディスプレイ

640 x 240 ピクセル、バックライト型 8.5 インチ LCD ディスプレイ
WYSIWYG (直感的) に近い設計の画面表示メッセージ編集

インターフェイスの対応言語

英語、チェコ語、デンマーク語、オランダ語、フィンランド語、フランス語、ドイツ語、ハンガリー語、イタリア語、ノルウェー語、ポーランド語、ポルトガル語、スロベニア語、スペイン語、スウェーデン語、トルコ語

外部通信

TCP/IP, RS 232, USB-B

コントローラの寸法

長さ 350 mm、
幅 250 mm、
高さ 142 mm
注) 上記寸法はプリントヘッド、アクセサリ、ケーブル、電源コネクタを除く

プリントヘッドの寸法

プリントヘッドにライン構築と用途に応じて4つの寸法を準備
(以下の寸法は標準のブルータイプ)
長さ 115 mm、
高さ 110 mm、
幅 60 mm (rub plate 部分にて)
注) 上記寸法はカートリッジ、ケーブルコネクタを除く
レッド、グリーン、ゴールドタイプの寸法や用途に関しては別途お問い合わせください。

耐環境保護構造

IP65 等級 (コントローラ)

使用環境条件

5 ~ 45 °C
結露不可

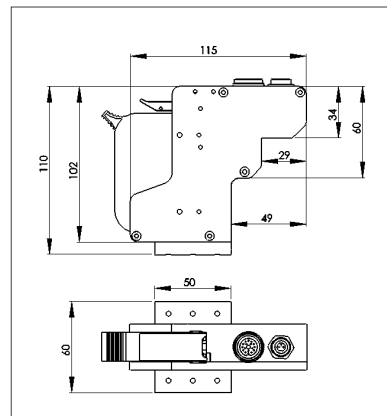
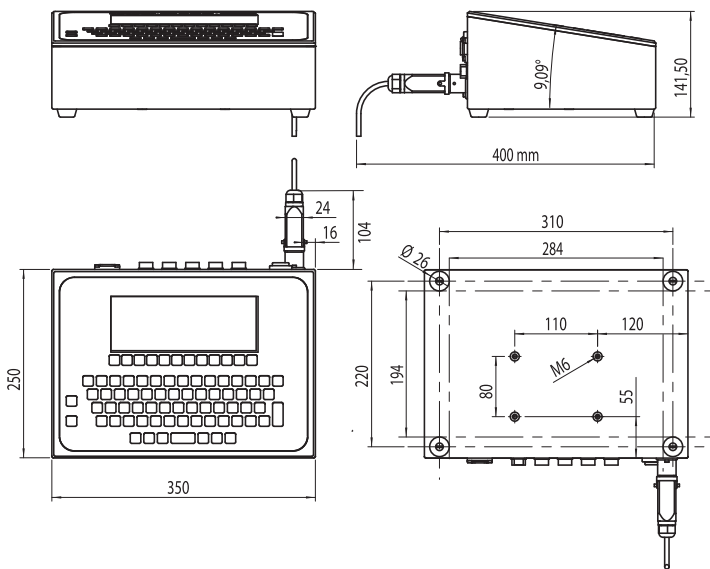
電気的要件

通常供給電源 : 50/60 Hz の時に 115 / 230-240 VAC

概算重量 (コントローラ)

7.7 kg

寸法



標準のブルータイプのプリントヘッド

TEL: 0120-984-602

E-mail: info@videojet.co.jp

URL: www.videojet.co.jp

ビデオジェット社

〒135-0064 東京都江東区青海 2-5-10

テレコムセンタービル 西棟 6F

© 2016 Videojet Japan— All rights reserved.

ビデオジェット社は常に製品の品質向上をめざしており、お客様への予告なく設計や仕様を変更する場合がありますので、ご使用に際しては最新の情報をご確認ください。HP は Hewlett-Packard Development Company, L.P. 社の登録商標です。20160315

部番SL000487

ss-m600-advanced-jp-0216



by VIDEOJET.