



レーザーコントローラ

Videojet® Touch Control Software+

Videojet Touch Control Software+ は、Videojet TU440 レーザーコントローラか、またはほぼすべてのブラウザベースのデバイス* からビデオジェットのほとんどのレーザーマーカをリモート制御できるように設計されています。

Videojet Touch Control Software+ (TCS+) は、ビデオジェットのほとんどのレーザーマーカの制御に使用できるデバイスの選択肢を広げることで、今までにないレベルの制御を実現します。

Videojet TCS+ は既存のシステムへの容易な統合により、食品、飲料品、および医薬品業界における時間の節約、開発コストの削減、ユーザーによる印字ミス最小化に役立てることができます。



稼働率アップのアドバンテージ

- Videojet レーザーコントローラまたは任意のブラウザベースのデバイス* を使用して、ビデオジェットのほとんどのレーザーマーカを制御
- レーザーマーカのステータスの可視性を向上させ、ブラウザベースのデバイスの使用時にビデオジェットの複数のレーザーマーカに接続
- 埃や湿度の問題があったり、システムを定期的に洗浄する必要のある、過酷な環境に対応する IP65 設計

生産性アップのアドバンテージ

- 他のソフトウェアをダウンロードすることなく、互換性があるビデオジェットのレーザーマーカを制御するために使用できるデバイスを自由に選択可能
- 迅速な統合や新規製品の導入を実現するライン設定ウィザード
- コンテンツの迅速な作成および管理を実現する使いやすい自由形式のテンプレートエディタ

* Safari ブラウザは除く

印字事故防止技術

- 強化されたユーザーアクセスコントロールにより、ユーザーによるミスやダウンタイムを最小化
- メッセージ生成の自動化とシンプルなコード入力により、手直しやリコールのリスクを軽減
- イベントロギング機能により、システムの変更を追跡

高い操作性

- レーザーコントローラに、ビデオジェットの以前のモデルよりも使いやすいカラータッチスクリーンインターフェイスを搭載
- インターフェイスを共通の外観で統一することで、生産ラインでシームレスな操作が可能
- ビデオジェットのほとんどのレーザーマーカで応答性に優れた最新のブラウザ機能を使用可能

Videojet® Touch Control Software+

レーザーコントローラ

ディスプレイ

10.1 インチ 1024 x 600 フルカラー LCD タッチスクリーン
WYSIWYG (直感的) 設計のスクリーンで印字メッセージをプレビュー

コントローラの寸法

幅 275 mm
高さ 195 mm
奥行き 51 mm

外部通信

接続: 2 x USB 2.0
レーザーマーカージャック: LVDS/USB/24 V

電氣的要件

電圧: レーザーマーカークラから 24 V
最大電流: 0.2 A
ケーブル長: 4 m (LVDS/USB/24 V)

冷却方式

非耐性

使用環境条件

温度 5 ~ 40 °C
湿度 10 % ~ 90 %、結露不可

対環境保護構造および安全規格

IP65 (挿入した USB の保護キャップ付き)
装置の電氣的安全性は規定されている試験に従ってテスト済み:

- EUL62368-1:2014
- CSA C22.2 No. 62368-1:2014
- EN 62368-1:2014/A11:2017

IP65 保護は IEC 60529 規格対応テスト済み

概算重量

2.0 kg

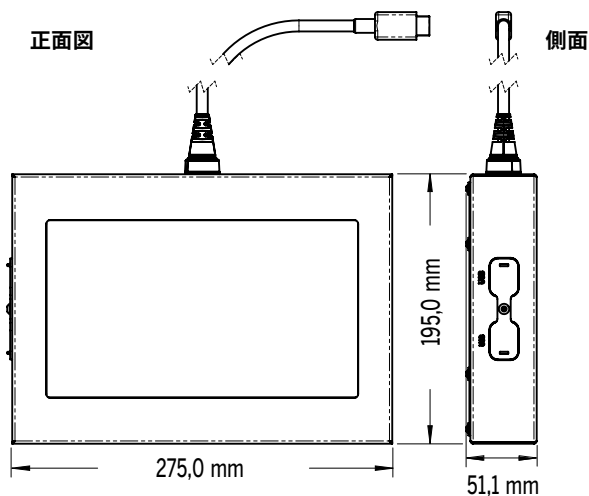
筐体構造

ステンレススチール

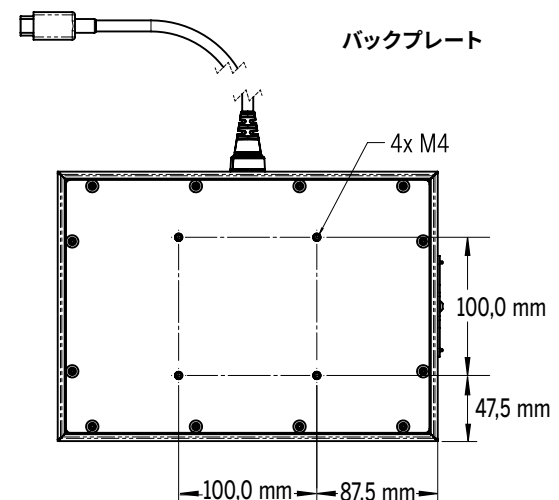
取り付け

バックプレートに 4 つの穴、VESA 100 に準拠

コントローラの寸法



取り付けの寸法



TEL: 0120-984-602

E-mail: info.japan@videojet.com

URL: www.videojet.co.jp

ビデオジェット社

〒135-0064 東京都江東区青海 2-5-10

テレコムセンタービル 西棟 6F

© 2021 Videojet Technologies Inc. - All rights reserved.

ビデオジェット社は常に製品の品質向上をめざしており、お客様への予告なく設計や仕様を変更する場合がありますので、ご使用に際しては最新の情報をご確認ください。

パーツ番号 SL000658
ss-tcs-jp-0721

VIDEOJET