



非浸透性素材対応 サーマルインクジェットプリンタ

Videojet® 8610

ビデオジェットのVideojet 8610は、世界初のMEKベースのインクが使用できるシンプル設計のサーマルインクジェットプリンタです。従来なら困難だったフィルム、ホイル、プラスチック、コーティング素材に対して高画質な印字が可能になりました。

サーマルインクジェットプリンタのVideojet 8610は高性能のMEKインクが使えるように設計され、小文字用インクジェットプリンタと比較して最大4倍の解像度で印字可能です。特許取得のインクカートリッジは、サーマルインクジェットプリンタの特長であるノズルとカートリッジの一体化でインク交換時にかかる時間を大幅短縮します。

最高102m/分の生産ラインの速度に対応し、シンプルなテキストから複雑なマーキングまで高画質印字を実現します。梱包食品、医薬品、化粧品などの業界で幅広く応用できます。



長期間にわたって高画質印字を実現

- ・ 印字解像度: 最高240 x 240dpi(51 m/分の場合)
- ・ ライン速度: 最高102 m/分 (240 x 120dpiの場合)
- ・ 文字高: 12.7 mm
- ・ プリントヘッド数: 同一ラインで個別に2個まで駆動可能

省メンテナンスとランニングコスト削減を同時に実現

- ・ ノズルとカートリッジの一体化でインク交換時にかかる時間を大幅短縮し、ダウンタイムの低減に寄与
- ・ Cartridge Readiness System™(カートリッジレディネスシステム)が、生産中断中のノズル内でのインクの乾燥を防止し、オペレーターの操作が無くても鮮明印字を約束
- ・ 消耗部品やメンテナンス用の交換部品が無いからオーバーホールが必要なく、ランニングコストの削減に貢献
- ・ 直観的でカラータッチスクリーンのCLARITY(クラリティ)インターフェイスにより、オペレーターの簡単操作が可能

印字事故防止技術

- ・ 規則性のあるメッセージ領域でテンプレート作成
- ・ WYSIWYG(画面上のイメージと処理内容が一致)のカラータッチパネルで設定エラーを低減
- ・ 印字ルールや権限管理のカスタム設定によりオペレーターによる作業ミスを削減

お客様の事業目標を達成するお手伝いを目指します。

- ・ お客様のあらゆるニーズに充実の製品ラインナップと長年培った実績で、最適な印字提案を行います。
- ・ 世界27か国の直営拠点と137か国に及ぶ代理店ネットワークで、お客様のグローバル展開を力強くサポートします。
- ・ 架台、搬送装置、文字検査など周辺システムの構築、設計、製作から設置までサポートします。

Videojet® 8610

非浸透性素材対応 サーマルインクジェットプリンタ

対応ライン速度と印字解像度

生産ライン速度 (最高値)
240 x 240 dpi = 51 m/分
240 x 180 dpi = 68 m/分
240 x 120 dpi = 102 m/分
印字品質は解像度と速度に依存します

印字内容仕様

フォントはTrueType® 対応
テキストフィールドは固定・可変データおよびマージ可
自動リアルタイムと日付機能、シフトコードの設定
賞味期限の自動計算
複数グラフィックスフォーマットのサポート (最大印字領域まで可能)

印字領域

印字高さが 12.7 mm のカートリッジを個別に最大 2 つ配置可能
フィールドは印字領域内に個別に配置可能
最大印字行数はフォントサイズ依存 (6 pts で 4 行)

印字可能なバーコード

EAN8、EAN13、UPC-A/E、CODE 39、CODE128、EAN128、GS1 DataBar (2 次元合成コードを含む)、DataMatrix、QR、PDF417

ユーザーインターフェイス

8.4 インチ TFT SVGA (800x800) フルカラー LCD とタッチスクリーン
WYSIWYG (直感的) 設計のスクリーンで印字メッセージをプレビュー
3 段階のパスワード保護またはパスワードによる高度な保護機能有多言語でインターフェイスサポート (合計 22 言語)

コントローラの寸法

幅 245.70 mm、
奥行き 142.90 mm、
高さ 203.20 mm
上記寸法にはカートリッジや接続ケーブルは含まれません

コントローラの取付

0 度または 180 度の方向での取り付け可
取り付けヨーク同梱

プリントヘッドの寸法

長さ 194.60 mm、
高さ 120.80 mm、
幅 122.60 mm (摩擦プレート部分)
上記寸法にはカートリッジや接続ケーブルは含まれません

プリントヘッド取り付け

横または上の方向
コンベヤーシステムに直接取り付け、またはオプションのプリントヘッド
スタンドに取り付け

対環境保護構造

IP65 等級 コントローラ筐体、ディスプレイ、接続
304 ステンレススチール構造

インクカートリッジ

公称容量 42 ミリリットル
液滴寸法 = 48 ピコリットル
推奨ジェット距離 2 mm

使用温度条件

5 °C ~ 40 °C

電気的条件

100-240 VAC 50/60 Hz

概算重量 (コントローラ)

4.9 kg

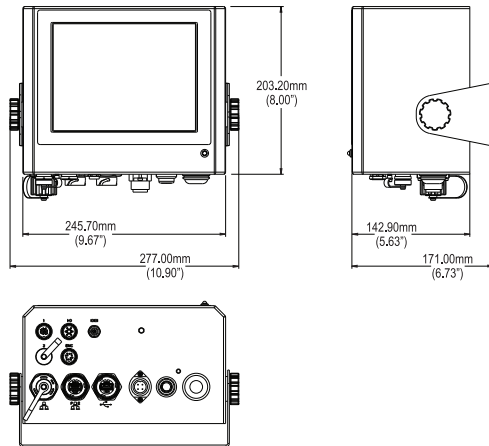
外部通信

RS232、イーサネット、USB メモリスティックサポート、
テキスト通信プロトコル

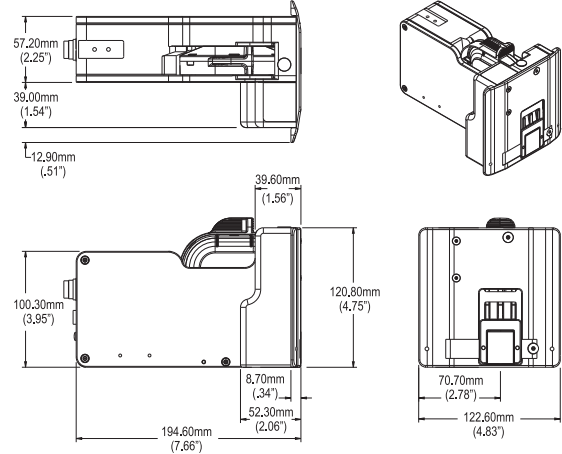
CERTIFIED
ISO 9001
DOCUMENTED QUALITY



コントローラ



プリントヘッド



TEL: 0120-984-602

Email: info@videojet.co.jp

URL: www.videojet.co.jp

ビデオジェット社

〒135-0064 東京都江東区青海 2-5-10
テレコムセンタービル 西棟 6F

©2015 Videojet Japan— All rights reserved.

ビデオジェット社は常に製品の品質向上をめざしており、お客様への予告なく設計や仕様を変更する場合がありますので、ご使用に際しては最新の情報をご確認ください。TrueType は Apple Computer, Inc の登録商標です。

パーツナンバー-SL000579
8610 スペックシート - 0114
20150924

