



産業用インクジェットプリンタ (小文字用)

Videojet® 1520

簡単操作、省メンテナンス、優れた高品質印字ビデオジェットの産業用インクジェットプリンタ (小文字用) Videojet 1520 は、御社の生産ラインの稼働時間をより長く引き延ばすよう設計されています。

1日に複数シフトで印字するお客様向けに設計され、フィルターとバルブを内蔵したコアモジュールの寿命は12,000時間で、予防保全頻度を下げることにより、御社の生産設備の稼働率アップに貢献いたします。Videojet 1520は、中速ラインに特化した柔軟性の高いプラットフォームを有する機種です。その優れたパフォーマンスにより、世界中で標準モデルとしてお使いいただいています。



稼働率アップのアドバンテージ

- CleanFlow™ (クリーンフロー) プリントヘッド技術により、従来のインクジェットプリンタで稼働停止の原因となるインク蓄積を抑えて洗浄間隔を延長
- インクコアモジュール: 最大予防保全間隔 12,000 時間
- 内蔵ポンプ使用により、インクの流れが外気から遮断されて汚濁物が混入するリスクを最小化
- 長時間の生産ライン停止後でも、プリントヘッドの自動クリーニングで迅速な起動が可能

生産性アップのアドバンテージ

- Dynamic Calibration™ (ダイナミックキャリブレーション) が、刻々と変化する使用環境下でもジェットパラメータを自動的に調整し優れた印字品質を安定化
- 1~5 行の印字で様々な印字ニーズに対応
- Smart Cartridge™ (スマートカートリッジ) インク溶剤供給システムは、液のこぼれをなくし、適合外のインクの使用を防止

印字事故防止技術

- システム制御メニューは複数のパスワードを登録してアクセスレベルの設定が可能のため、不注意による入力エラーを防止
- 印字メッセージが保管できるだけでなく、自動計算のフィールドが事前設定できるためオペレーターの入力作業を低減
- 簡単操作の CLARISOFT® と CLARISUITE® ソフトウェアの統合で、高度な印字機能をリモート制御

高い操作性

- ファンクションキーと WYSIWYG (直観的) 設計の高輝度ディスプレイによる簡単操作
- 複雑なメッセージでも最大 100 件まで保存可能でデータを簡単に読み出せます (市販の USB メモリースティックを使用することでさらに多くのデータが保存できます)
- 印字ルールや権限管理のカスタム設定によりオペレーターによる作業ミスを削減

Videojet® 1520

産業用インクジェットプリンタ (小文字用)

対応生産ライン速度

最高 278.6m/分の速度で 1~5 行を
印字可能(1 インチあたり 10 文字、1 行印字の場合)

フォントマトリクス

1 行: 5x5、5x7、7x9、8x12、11x16、17x24、25x34
2 行: 5x5、5x7、7x9、8x12、11x16
3 行: 5x5、5x7、7x9
4 行: 5x5、5x7
5 行: 5x5

1次元バーコード

UPC A&E; EAN 8 & 13; Code 128 A, B & C;
UCC/EAN 128; Code 39; Code 93; Interleaved 2 of 5

DataMatrix コード

10x10、12x12、14x14、16x16、18x18、20x20、24x24、34x34

標準文字高さ

2mm~10mm で選択可能 (フォントによる)

ジェット距離

最適距離: 12mm
範囲: 5mm~15mm

キーボード

メンブレン式、感触フィードバック付き、72 キー数字、英文字、特殊ファンクション
キーを含む。PC 国際標準に近い PC スタイルのレイアウト

ユーザーインターフェイス

320x240、明青色光バックライト型 5.7 インチ LCD ディスプレイ
WYSIWYG 設計の画面表示メッセージ編集

カスタムのロゴ / グラフィックス

オプションの Videojet Logo Creator ソフトウェアにより、プリンタまたは PC 上でユーザーによって作成可能

文字セット

日本語/漢字、中国語、ロシア語/ブルガリア語、トルコ語/スカンジナビア言語、ギリシャ
語、アラビア語、ヘブライ語、韓国語、東ヨーロッパ言語、欧米の言語

インターフェイスの対応言語

日本語、英語、アラビア語、ブルガリア語、チェコ語、デンマーク語、オランダ語、フィン
ランド語、フランス語、ドイツ語、ギリシャ語、ヘブライ語、ハンガリー語、イタリア語、韓
国語、ノルウェー語、ポーランド語、ポルトガル語、ロシア語、簡体字中国語、スペイン
語、スウェーデン語、タイ語、繁体字中国語、トルコ語、ベトナム語

外部通信

RS232、RS485 およびイーサネット (標準)
Clarisoft/Clarinet®、RS232 およびイーサネット経由
USB によるメッセージ管理

メッセージ保存容量

100 メッセージ (USB 使用の場合は無制限)

耐環境保護構造

IP55 (IP65 はオプション)、工場エア不要、ステンレス製筐体

プリントヘッド

加熱式プリントヘッド
陽圧エア (標準)
直径: 41.3mm
長さ: 269.8mm

プリントヘッドアンピリカル

卓越した柔軟性
長さ: 3m、オプション 6m
直径: 23mm
曲げ半径: 101.6mm

メイクアップ消費量

2.4ml/時 (最少レベル)

インクおよび溶剤の容器

Ink Smart Cartridge™ (インク用スマートカートリッジ) 750ml
メイクアップ用スマートカートリッジ750ml

使用環境条件

0°C~50°C
相対湿度 0~90%、結露しない条件で
選択するインクによっては、生産環境条件により
実際の設置に追加ハードウェアが必要となる場合があります

電氣的要件

通常供給電源 50/60Hz の時に 100-120VAC/200-240VAC、120W

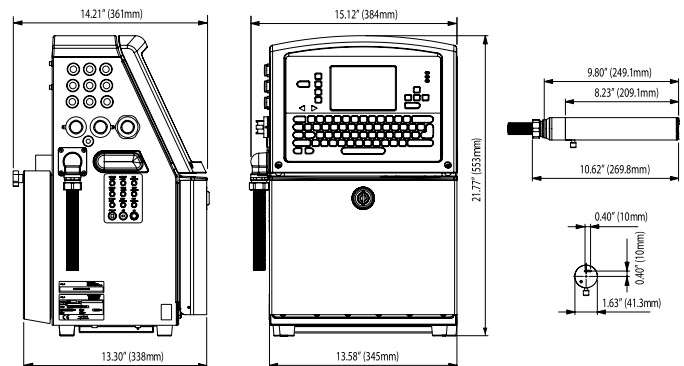
概算重量

未開封、乾燥時: 46.2lbs(21kg)

オプション

高湿度環境用ドライエアキット (工場エア必要)
60 または 70 ミクロンズル
フードグレード仕様 (米国 FDA 準拠)
90度プリントヘッド
各種アクセサリ

(表示例は IP65 バージョン)



CERTIFIED
ISO 9001
DOCUMENTED QUALITY



TEL: 0120-984-602

E-mail: info@videojet.co.jp

URL: www.videojet.co.jp

ビデオジェット社

〒135-0064 東京都江東区青海 2-5-10

テレコムセンタービル 西棟 6F

© 2016 Videojet Japan. — All rights reserved.

ビデオジェット社は常に製品の品質向上をめざしており、お客様への予告なく設計や仕様を変更する場合がありますので、ご使用に際しては最新の情報をご確認ください。

部番 SL000524
ss-1520-jp-0216

VIDEOJET