



最高水準の  
トラック&トレースシステム用  
印字装置

サーマルインクジェットプリンタ

# Wolke m600<sup>®</sup> oem



# Wolke の技術 - 目的に適した構造、 目的の機能を実行する設計

## 最高水準のグローバルトラック & トレースシステム用印字装置

### Wolke — サーマルインクジェットプリンタに 革新をもたらす信頼のブランド

Wolke 社は、2000 年に初の高解像度、低メンテナンスのマーキングシステムを発表して以来、高付加価値用途向けサーマルインクジェット印字技術の信頼されるリーダーとなりました。今までに世界中で 10,000 件を超える納入実績を誇る Wolke のエンジニアが新たに最先端の製品、m600 oem を開発しました。インテリジェントな設計と実用的な構造を特長とする m600 oem は、多様な設置が可能でありながら、業界で最も強力なデータ処理能力を持ち、グローバルレベルでの製品のトラック & トレースを可能にします。

m600 oem は信頼性の高い既存の m600 advanced に対する完全な互換性を有し、同一のリモート通信プロトコル、プリントヘッド、レイアウトファイル、アクセサリを使用できます。さらに、m600 oem はそこにとどまらず、将来のシリアル印字のニーズにも対応できる最新のトラック & トレース印字システムを搭載しています。

### 設置性を高める設計でシンプルに統合

m600 oem コントローラは同等のサーマルインクジェットプリンタよりも最大で 60% 小さくなっており、システムインテグレーター（包装装置や製造システムの完成品供給メーカー）やシリアルナンバー印字システムメーカーの装置に統合しやすい小型で軽量の製品です。18 種類の異なる向きでの取付と 4 種類の独自のプリントヘッド形状が、高機能包装機やシリアルナンバー印字機器へ統合する上での課題を解決します。最大で 6 個のプリントヘッドが接続可能で、そのうち任意の 4 個のヘッドを同時に動作できます。この機能によって、機械的な調整をすることなく、異なるバッチでの印字やパッケージ上の印字位置への変更を簡単に完了できます。

3.5 インチの one-way コントローラディスプレイでは、スクロールするだけで診断情報を簡単に参照できますが、データ入力やパラメータ設定はできない設計です。すべてのプリンタ操作と設定は、取付先の包装装置や生産ラインのユーザーインターフェイス (HMI) で実行する仕様であるため、高水準のセキュリティを保つことができます。Web ブラウザのインターフェイスには、4 段階のユーザーパスワード保護機能と包括的なログ作成機能があるので、プリンタアクセスを制限して、米国 FDA の CFR21 part11 に準拠しています。

### 現在と将来のシリアルナンバー印字 の要件に対応

シリアルナンバー印字は Wolke ブランドが長年実績を積み重ねてきた分野です。そして m600 oem プリンタは、その高い技術の蓄積に基づいて開発されました。

次の特長を備えた Wolke m600 oem は新たなトラック & トレース印字システムのスタンダードを確立しました。

- シリアルナンバー印字記録管理用の堅牢なデータバッファを備えた新しい高性能のデータ処理ハードウェアを搭載
- 既の実績のある Wolke リモートコマンドおよびデータ処理プロトコルが使用可能
- 世界各国の言語の文字を印字できる Unicode TrueType® フォント
- 革新的な非同期通信メソッド

アクティブなユーザーデータグラムプロトコル (UDP) アラートの実装により、定義済みイベント（設定可能な安全バッファしきい値に達したなど）を知らせるプロアクティブな通知を実行するための新たなオプションが利用できるようになりました。さらに、印字済みレコードの 1 対 1 の確認によって、処理された印字を正確にホストシステムに通知するために、停電時であっても印字が失われたり破棄されたりするリスクを回避できます。





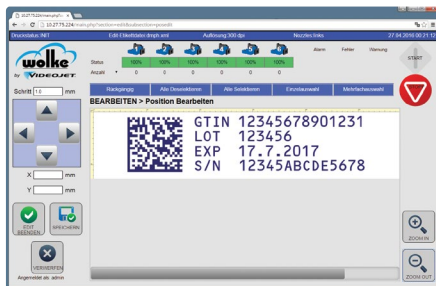
# 実績ある技術をさらに 5年間の保証がバックアップします\*



\*製品保証の詳細は、各国の販売会社の方針に従います。

## 高性能のデータ処理機能

1秒間に20個の個別印字データを超高速で確実に処理し、2次元 DataMatrix または GS1 128 バーコードを印字します。



柔軟性の高い Web インターフェイスにより、大画面のユーザーインターフェイスから簡単に印字を管理できます。

GTIN 12345678901231  
LOT 123456  
EXP 17.07.2017  
S/N 12345ABCDE5678

## 新開発の技術で生産性向上

生産ラインを停止せずにインク交換のできる Perpetuo Print Mode™ (パーペチュオプリントモード) が稼働率を押し上げます。

## 優れた設置性

小型でさまざまな向きで取付可能なため、電源筐体内のスペースにすっきり収まります。24V DC 電源で熱放出を抑制。



## 技術革新が生産性を向上

|   |   |
|---|---|
|  | GTIN 12345678901231<br>LOT 123456<br>EXP 17.07.2017<br>S/N 12345ABCDE5678 |
| 300 dpi / 300 dpi   | 1回の印字で438 nl*の<br>インクを使用  |

|   |   |
|---|---|
|  | GTIN 12345678901231<br>LOT 123456<br>EXP 17.07.2017<br>S/N 12345ABCDE5678 |
| 300 dpi / 240 dpi   | 1回の印字で407 nlの<br>インクを使用   |

|   |   |
|---|---|
|  | GTIN 12345678901231<br>LOT 123456<br>EXP 17.07.2017<br>S/N 12345ABCDE5678 |
| 300 dpi / 180 dpi   | 1回の印字で386 nlの<br>インクを使用   |

プレミアムブラックインク  
WIK660068 で印字

\*nl = ナノリットル = 1 リットルの 10 億分の 1



## インク性能の向上

Wolke サーマルインクジェットプリンタ用インクは、厳しい条件を求められる用途にも対応できるラインナップで提供されています。これらのインクは卓越した印字コントラスト比、優れた耐光性、そして長いデキャップ時間を兼ね備えています。



狭いスペースへの統合が可能な4種類の  
プリントヘッド設計

### Wolke プレミアムブラック

プレミアムブラックは信頼性の高い速乾性のインクで、従来品と比較して極めて高いコントラスト比で印字を行えます。バーコードやテキストを高い信頼性で読み取るには、光学濃度と非常に濃い印字がポイントとなりますが、ビデオジェットは、Wolke ブランドのサーマルインクジェットプリンタでその水準を達成できるようにこのインクを特別に開発しました。プレミアムブラックインクを使用した高コントラスト比印字はステージ WS 6\* の優れた耐光性を有します。

### Wolke ユニバーサルブラック

ユニバーサルブラックは Wolke サーマルインクジェットプリンタ用の実績ある標準インクで、医薬品、タバコ、食品業界で広く使用されています。長いデキャップ時間と短い乾燥時間の組み合わせにより、コーティングされていない、または塗装された厚紙やその他の紙素材への印字に便利です。

### Wolke 耐水性ブラックインク

耐水性ブラックインクは、高湿度/低温条件に耐える必要のある対象物への印字に適します。

特殊配合の耐水性ブラックインクは、印字後に製品や包装が湿度や結露に曝された場合でも、インクのにじみやこすれを最小限に抑えます。このソリューションは医薬品のコールドチェーン用途に特に有効です。

### Wolke ブラック溶剤

ブラック溶剤は、従来のサーマルインクジェットプリンタでは難しかった非浸透性素材 (光沢付の厚紙製の箱、PTP (プリスターパック) 用アルミ箔、コーティングされたラベル、軟らかいプラスチック素材など) への印字の可能性を大きく拡大しました。

MEK溶剤入りのインクの固着性にはおよびませんが、ブラック溶剤を使用することで、厚紙製以外の医薬品に用いられる包装材に対してもサーマルインクジェット技術が使えるようになりました。

\*WS 6 = 優良 (DIN ISO 12040th に従ったブルーウールスケール標準紙 APCO II / II による)

# Wolke m600<sup>®</sup> oem

## サーマルインクジェットプリンタ

### ハードウェア

#### 対応ライン速度と印字解像度

生産ライン速度 (最高値): 300 m/分  
最大解像度: 600 x 600 dpi  
生産ライン速度は選択した印字解像度に依存します

#### ユーザーインターフェイス

3.5 インチ タッチスクリーン、画面の自動回転機能あり

#### メモリ

512 MB  
設定可能な可変データバッファ

#### 外部通信

差分エンコーダ、24 V DC I/O コネクタ、イーサネット、TCP/IP、FTP、USB-A

#### コントローラの寸法

長さ 220 mm x 幅 200 mm x 高さ 80 mm

#### プリントヘッド

最大で 6 個のプリントヘッドを接続 (任意の 4 個を同時に作動可能) できるため、迅速に切り替え作業を完了  
独自設計の 4 種類のプリントヘッドで狭い場所へも設置可能  
m600 advanced プrintヘッドとの完全な互換性あり

#### 耐環境保護構造

IP20 等級 (コントローラ)

#### 使用環境条件

5 ~ 45 °C  
結露不可

#### 電気的要件

外部電源 24 V DC、150 W

#### 概算重量 (コントローラ)

2.2 kg

### ソフトウェア

#### ウェブサーバー

シンプルなユーザーインターフェイス  
メッセージ編集機能  
シングルサインオン  
イベントログ機能

#### 1次元バーコード

EAN8、EAN13、UPC-A/E、CODE128、EAN128、GS1 Databar Stacked / Limited、2/5i、Codabar、CODE39

#### 2次元バーコード

DataMatrix、QR code、GS1、PPN、HIBC、その他を含む幅広いオプション

#### インターフェイスの対応言語

日本語、英語、アラビア語、ブルガリア語、チェコ語、デンマーク語、オランダ語、フィンランド語、フランス語、ドイツ語、ギリシャ語、ヘブライ語、ハンガリー語、イタリア語、韓国語、ノルウェー語、ポーランド語、ポルトガル語、ロシア語、簡体字中国語、スペイン語、スウェーデン語、タイ語、繁体字中国語、トルコ語、ベトナム語

#### Wolke Label Creator™ (Wolke ラベルクリエータ)

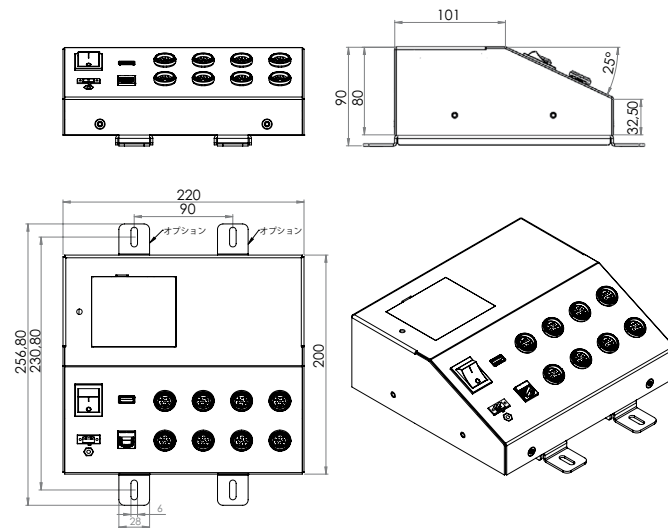
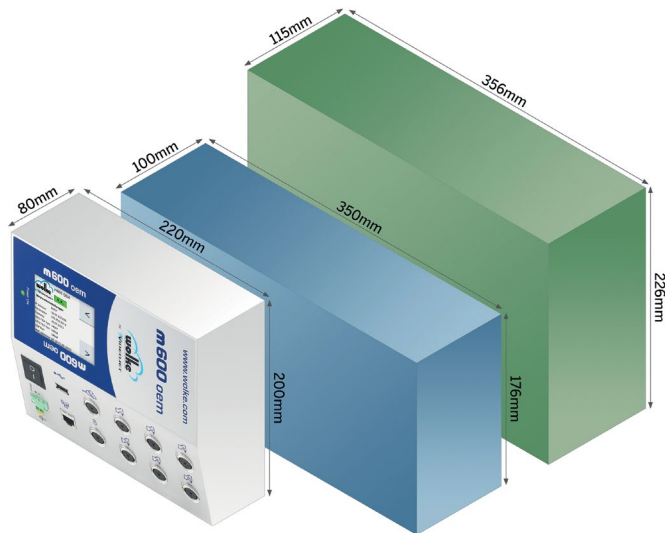
True Type® フォント  
既存の m600 advanced のラベルを編集またはアップグレード可能

#### Unicode (UTF8)

アルファベット以外の文字を使用して完全可変マーキングが可能例: 구름, облако, €

## コンパクトな設計

Wolke m600 oem は、同等のサーマルインクジェットプリンタと比較して体積が最大で 60% 抑えられているため、取付先の電源筐体内のスペースを節約します。



## 幅広い取付オプション

18 種類の向きでの取付が可能で、フラッシュマウントブラケットや DIN レールを使って取付先のトラック & トレーシステムへのスムーズな設置ができます。

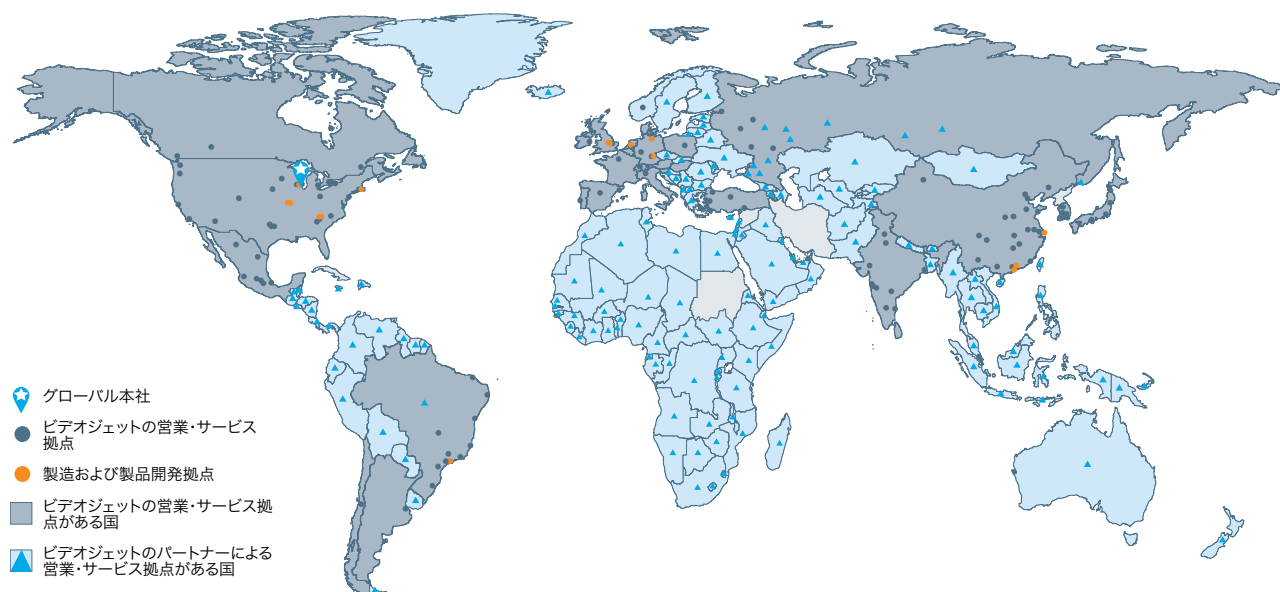


# 安心がビデオジェットの標準

Wolke とビデオジェットは、産業用マーキングのグローバル市場で活躍する企業で、インラインでの印字やマーキング用装置、特定用途向けに開発されたインクおよび溶剤、そして製品のライフサイクルを通じたサポートを提供してきました。

当社の目標は、コンシューマ向けパッケージ品、医薬品、工業用品などを製造するお客様とのパートナーシップを通して、そのお客様が生産性を強化することでブランド価値の保護や向上を図り、業界トレンドや法規制遵守で業界のリーダーとなるお手伝いをすることです。産業用インクジェットプリンタ（小文字用）、サーマルインクジェットプリンタ、レーザーマーキング技術、産業用サーマルプリンタやラベラーなどの製品分野で専門的ノウハウや先端技術を有するビデオジェットは、世界で325,000台を超えるプリンタの納入実績があります。

Wolke およびビデオジェット製品は、販売先で1日100億を超える製品に印字を行っています。世界26か国の直営事業所で3,000名以上のスタッフが、製品販売、設置やトレーニングのサポートを提供しています。また、流通ネットワークには400以上の代理店業者およびOEMが含まれており、135か国でサービスを提供しています。



TEL: 0120-984-602  
Email: [info@videojet.co.jp](mailto:info@videojet.co.jp)  
URL: [www.videojet.co.jp](http://www.videojet.co.jp)

ビデオジェット社  
〒135-0064 東京都江東区青海 2-5-10  
テレコムセンタービル 西棟 6F

© 2016 Videojet Japan— All rights reserved.

ビデオジェット社は常に製品の品質向上をめざしており、お客様への予告なく設計や仕様を変更する場合がありますので、ご使用に際しては最新の情報をご確認ください。True Type は Apple Computer, Inc. の登録商標です。

部番 SL000622  
br-m600-oem-jp-0716

