



産業用インクジェットプリンタ  
(小文字用)

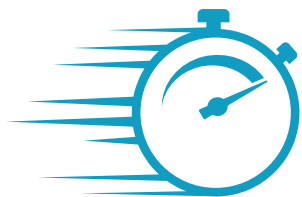
## Videojet 1880 UHS

高速の生産ライン上でも高品質の印字  
信頼性に優れるプリンタ

 **VIDEOJET**

# 超高速ラインでも高品質の印字

Videojet 1880+ (プラス) のプラットフォームをベースに構築された Videojet 1880 UHS は、缶詰、飲料品、電線・ケーブル業界の超高速生産ラインに対応する特殊モデルです。1880+と同様に、高い生産性に加えて外部との接続機能を有します。卓越した印字品質と、揺るぎないプリンタの信頼性の実現を重視した設計です。精度とスピードが両立する革新的なソリューションが、革新的な高速印字を実現します。



超高速の  
生産ラインに追従

高速のライン上でも  
印字品質を維持

VJ1880 UHS は、プリンタのユーザーが抱える難しい課題を解決するモデルです。印字するフォントのデザインを改良することで、非の打ちどころのないパフォーマンスを実現できるようになりました。同時に、進化した印字ヘッドによって毎分500メートルを超える速度の生産ライン上でも安定した印字品質が叶うようになりました。

## 精度とパフォーマンスの両立:

高度な技術で優れた印字品質を実現

VJ1880 UHS のコンパクトな印字ヘッドには、安定したジェット噴射を維持しインク粒を最適な位置に吐出するための技術が詰まっています。最新の自動モジュレーション機能と高度な液送システムも搭載した本プリンタは、環境温度の変化に応じてインクの流れを自動的に調整すると同時に、リアルタイムでインクの粘度を測定することで高速でも正確なインク粒の制御を可能としています。本プリンタはそれぞれのフォントに対して安定した最高の印字品質を確保します。オーバーモールドタイプのアンビリカル (ヘッドに繋がる黒いホース部分) は頑丈であり、トラバース (印字ヘッドをスライドさせる使用方法) に対応する耐久性を有します。



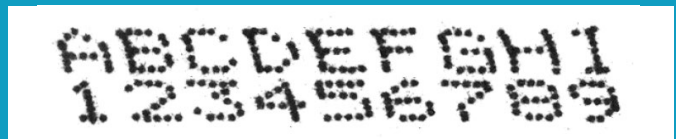
## 歪みを抑えるために最適化された フォント

VJ1880 UHS では、高速印字用途のために改良されたフォントとラスターを利用できます。印字品質が一貫した、信頼できる印字工程を実現します。

45% 以上  
高速化

(VJ1880+との  
平均最高速度  
の比較)

他社プリンタによる高速印字



インク粒の配置を最適化したビデオジェットの高速印字







## 予防メンテナンスの簡素化: 年に1度のサービスモジュール交換は たった5分で完了

VJ1880 UHS 内部の色分けされたサービスパーツである SmartCell™ (スマートセル) は簡単に交換できるため、メンテナンスによるダウンタイム (稼働停止時間) が極めて最小限に抑えられます。人の手を必要とする作業の頻度もメンテナンスの手間も少なく、プリンタとしてのパフォーマンスが最適化されています。

## 稼働率を最大化: 汚れを知らせるアラートが プリンタに触れる頻度を抑制

革新的なセンサーが印字ヘッド内部に堆積したインク汚れの検出を助け、潜在的な印字品質の問題が大きくなる前にユーザーに警告します。印字ヘッドのクリーニングには、ボタンをひと押しするだけで簡単に開始できるオートリンス機能を利用できます。自動であるため効率的で一貫性のあるクリーニングが実現し、汚れの堆積が原因の「印字の途切れ」をほぼ回避可能とします。さらに液送システムの改良と予備メークアップタンクの追加、1 リットルの大容量カートリッジへの対応により、高い稼働率を実現しています。

カートリッジを  
交換しない  
期間を最大  
**2倍**伸ばす



## 高度な接続性: シームレスなシステム統合と生産性の向上

求められるあらゆる接続ができるように設計された VJ1880 UHS は標準的な産業用プロトコルに対応する I/O 機能を備えているため、生産システムへ統合する場合もスムーズです。また、Wi-Fi 機能\* (プリンタに内蔵) およびセルラー\* 接続により、「小文字用インクジェットプリンタ」のパフォーマンスをさらに高いレベルに引き上げることが可能です。Wi-Fi およびセルラー接続により簡単・安全なワイヤレス通信の環境が実現すると、VideojetConnect™ Remote Service (ビデオジェットコネク トリモートサービス) \*がご利用いただけるようになります。このサービスはトラブルシューティングを自動化し、リモートでのプリンタ運用を簡単にするほか、プリンタと生産ライン全体の生産性を向上させることができます。

\* 国によりご提供状況が異なります



EtherNet/IP  
ODVA

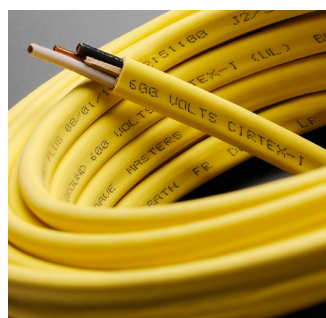
PROFI  
NET



飲料品 - 金属



飲料品 - プラスチック



押出成形品 - プラスチック



食品 - 金属

# Videojet® 1880 UHS

## 産業用インクジェットプリンタ (小文字用)

### 対応ライン速度

1行から3行の印字速度 (最大):

- 1行の最高速度 = 508 m/分
- 2行の最高速度 = 254 m/分
- 3行の最高速度 = 179 m/分

(1インチあたり10文字、1行印字の場合)

### フォントマトリクス

1行: 4x5、5x5、4x7、5x7、7x9、9x12、10x16、16x24

2行: 4x5、5x5、4x7、5x7、7x9

3行: 4x5、5x5、4x7、5x7

### バーコード

UPC A/E、EAN 8/13、CODE 128 A/B/C、UCC/EAN 128、CODE 39、インターリーブド (Interleaved) 2 of 5、GS1

### DataMatrix コード

10x10、12x12、14x14、16x16、8x18、18x18、20x20、22x22、24x24、12x26、8x32、12x36、16x36

### QR

21x21

誤り訂正機能レベル L、M、Q、H

### 標準文字高さ

2 mm~10 mm の間で選択可能 (フォントによる)

### ジェット距離

最適距離: 15 mm

許容範囲: 9 mm~20 mm

### ユーザーインターフェイス

10.4 インチの高感度 TFT 液晶 タッチスクリーン

WYSIWYG 設計、タッチによるメッセージ編集

### カスタムのロゴ/グラフィックス

CLARISOFT™ (クラリソフト) ソフトウェア\*で印字データを作成可能 (オプション)

### 文字セット

日本語/漢字、中国語、ロシア語/ブルガリア語、トルコ語/スカンジナビア言語、ルーマニア語、ギリシャ語、アラビア語、ヘブライ語、韓国語、東欧および欧米の言語

### ユーザーインターフェイスの対応言語

日本語、英語、アラビア語、ブルガリア語、チェコ語、デンマーク語、オランダ語、フィンランド語、フランス語、ドイツ語、ギリシャ語、ヘブライ語、ハンガリー語、イタリア語、韓国語、ノルウェー語、ポーランド語、ポルトガル語、ロシア語、セルビア語、簡体字中国語、繁体字中国語、スペイン語、スウェーデン語、タイ語、トルコ語、ベトナム語

### 入力/出力

製品検出入力、エンコーダ入力、ピーコン (警告灯) 出力、リレー出力、USB 2.0 (x2)、Ethernet LAN™、内蔵 Wi-Fi\*\*

### メッセージ保存容量

250 以上の複合メッセージを保存可

### 保護等級

IP55 (標準)、工場エア不要、ステンレス鋼筐体

IP66 (オプション): 電子部品を保護

\* 特定のバーコードの印字および他の高度な機能を使用するには、CLARISOFT™ パッケージ印字デザインソフトウェアが必要です。

\*\* 国によりご提供状況が異なります

### 印字ヘッド

陽圧エアを使用する CleanFlow™ (クリーンフロー) 機能 (オプション、工場エア不要)

直径: 41.3 mm

長さ: 269.8 mm

### 印字ヘッドアンビリカル

柔軟性に優れた仕様

標準長さ: 3 m、オプション 6 m

直径: 23 mm

曲げ半径: 101.6 mm

### メークアップ消費量

1時間当たり 2.7 ml (MEK ベース・温度環境 20 °C の場合)

### インクおよびメークアップ (溶剤) の容器

インクおよびメークアップ用 Smart Cartridge™ (スマートカートリッジ) 1000 ml、

オプション 750 ml

### 使用環境条件

5~45 °C

相対湿度 0%~90%、結露なきこと

選択するインクによっては、生産環境の条件に合わせて設置の際に追加ハードウェアが必要となる場合があります。

### 電気的要件

50/60 Hz、100~120/200~240 VAC、70W (公称値)

### 概算重量

梱包・液体類の重さを除いた概算重量: 21kg

### オプション

CleanFlow™ (クリーンフロー) 技術を用いた防塵キット

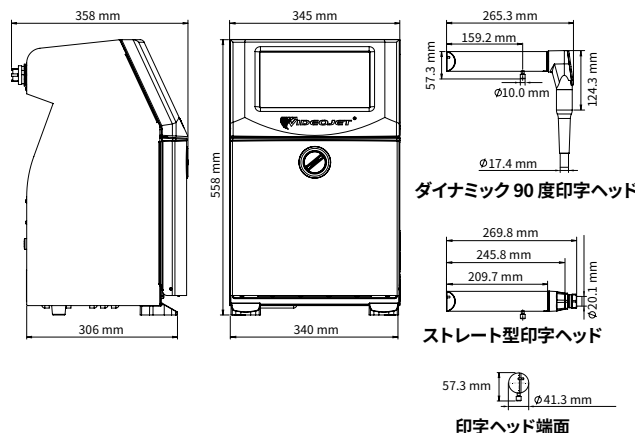
高湿度環境用ドライエアキット (工場エア必要)

セルラー通信機能\*\*

RS232 コネクタキット (USB からシリアル DIN-5 へのオスアダプタ)

SIMPLICITY™ (シンプリシティ) ワークフローモジュール

各種アクセサリ



CERTIFIED ISO 9001 DOCUMENTED QUALITY CE c UL US

TEL: 0120-984-602

E-mail: [info.japan@videojet.com](mailto:info.japan@videojet.com)

URL: [www.videojet.co.jp](http://www.videojet.co.jp)

ビデオジェット社

〒135-0064 東京都江東区青海 2-5-10

テレコムセンタービル 西棟 6F

© 2023 Videojet X-Rite K.K. — All rights reserved.

ビデオジェット社は常に製品の品質向上をめざしており、お客様への予告なく設計や仕様を変更する場合がありますので、ご使用に際しては最新の情報をご確認ください。

部番 SL000727  
br-1880-uhs-jp-0923

**VIDEOJET**