



Stampante Thermal InkJet (TIJ)

Wolke m610[®] advanced

Wolke m610 advanced assicura una qualità di stampa superiore, attività di codifica "pulite" e assenza di sporco sulle linee. Vanta inoltre un'elettronica "Solid State" che evita di dover effettuare attività di manutenzione sul controller.

La stampante Thermal InkJet (TIJ) Wolke m610 advanced è ideale per le più alte necessità produttive. È indicata sia per le operazioni "stand-alone" che per l'integrazione completa con gli altri sistemi della linea di produzione.

Wolke m610 advanced è stata progettata per i clienti che hanno requisiti di codifica complessi, tra cui il controllo da remoto della stampante, la serializzazione ad alte velocità e la marcatura DataMatrix. Si tratta di una soluzione ampiamente utilizzata nelle applicazioni per l'industria farmaceutica e per quella del tabacco, come è avvenuto per il modello che l'ha preceduta. Ma, rispetto a tale modello, Wolke m610 advanced è dotata di caratteristiche e funzionalità superiori, che aiutano i clienti a conseguire i propri obiettivi di produttività, qualità ed efficienza.



Vantaggi di produttività

- Non sono presenti componenti soggetti a usura e non sono necessarie parti di ricambio, fatta eccezione per la sola sostituzione delle cartucce d'inchiostro esaurite.
- La sostituzione delle cartucce è estremamente agevole e può essere effettuata in non più di un minuto, senza necessità di training specifico.

Produttività incorporata

- La stampante codifica ad alta risoluzione (600x600 dpi) fino a 50,8 millimetri (2 pollici) di altezza, realizzando codici perfettamente leggibili da parte dei sistemi ottici di visione.
- È possibile effettuare il rifornimento di inchiostro senza fermare la linea, grazie al Perpetuo Print Mode™.*
- Non è necessario effettuare alcuna configurazione dei parametri per l'inchiostro: il sistema comincia a stampare non appena la cartuccia viene inserita.*

Integrità del codice

- La selezione del codice è semplice e una serie di regole (che possono essere impostate dal cliente) permettono di prevenire gli errori umani di codifica, con un accesso a tutte le principali operazioni in non più di cinque "tocchi".
- La funzionalità di integrazione della stampante via web server ne consente il controllo da remoto a partire da un'interfaccia (HMI) di terze parti.

Facilità d'uso

- Il display LCD da 9 pollici e la tastiera completa e sigillata assicurano un agevole e intuitivo svolgimento delle attività.
- La tecnologia "pulita", che utilizza cartucce originali HP®, elimina virtualmente gli sprechi e garantisce l'assenza di sporco sulle linee.
- I protocolli di comunicazione avanzati rendono questa stampante ideale per le operazioni da remoto e per la serializzazione ad alte velocità.

* Queste funzionalità e queste caratteristiche sono disponibili solo nel caso vengano utilizzate cartucce di inchiostro TIJ originali di Videojet/Wolke.

Wolke m610[®] advanced

Stampante Thermal InkJet (TIJ)

Velocità di linea/Risoluzione

Velocità massima di linea: 75 m/min. (250 ft/min.) a 600x240 dpi
Risoluzione massima: 600x600 dpi

La velocità di linea raggiungibile dipende dalla risoluzione di stampa prescelta.

Cartucce di stampa

È possibile collegare fino a 4 teste di stampa da 600 dpi, alte 12,7 mm (sovrapposte/ attaccate o disposte in modo indipendente)
Caratteristiche e funzionalità disponibili solo nel caso vengano utilizzate cartucce di inchiostro TIJ originali di Videojet/Wolke: rilevamento automatico della cartuccia, setup dei parametri, tracking del numero di batch/lotto dell'inchiostro, tracking del livello dell'inchiostro all'interno della cartuccia (anche quando la cartuccia stessa viene scollegata o spostata) e velocità di stampa maggiori

Codici a barre lineari

EAN 8, EAN 13, UPC-A, Code 39, Code 128, EAN 128, Interleaved 2 di 5, Codabar

Codici DataMatrix

DataMatrix (20 dimensioni di matrice disponibili), EAN-DataMatrix, QR Code

Tastiera

A membrana con feedback tattile, comprende 81 caratteri alfanumerici e tasti di funzioni speciali; layout "PC-style" per approssimarsi alle convenzioni internazionali di utilizzo del PC

Display

Display da 9,0" TFT-LCD retroilluminato (800x480 pixel)

Editing/modifica dei messaggi sullo schermo con anteprima praticamente WYSIWYG

Lingue

Ceco, Danese, Finlandese, Francese, Inglese, Italiano, Norvegese, Olandese, Polacco, Portoghese, Sloveno, Spagnolo, Svedese, Tedesco, Turco e Ungherese

Interfaccia dati

TCP/IP, Ethernet, USB host

Dimensioni del controller

Larghezza: 341 mm (13,4")

Altezza: 256 mm (10,1")

Profondità: 116 mm (4,6")

Le dimensioni non includono le teste, i cavi accessori e le connessioni per l'alimentazione.

Dimensioni della testa di stampa

Scelta tra 4 diversi design delle teste di stampa di dimensioni differenti, per semplificare l'integrazione nella linea

Le dimensioni seguenti si riferiscono alla testa di stampa Standard Blue (blu):

Lunghezza: 115 mm (4,5")

Altezza: 110 mm (4,3")

Larghezza (alla piastra di sfregamento): 60 mm (2,4")

Le dimensioni non includono le cartucce e i cavi di connessione.

Le dimensioni delle teste Red (rossa), Green (verde) e Gold (oro) variano in lunghezza e altezza da quella blu.

Grado di protezione ambientale

IP65 (controller)

Range di temperatura/umidità

Da 5° C a 45° C (da 41° F a 113° F)

Umidità senza condensa

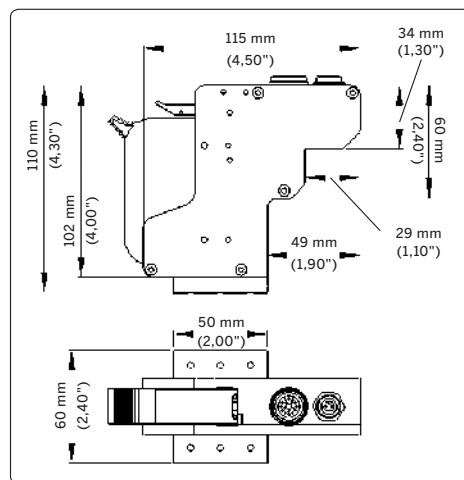
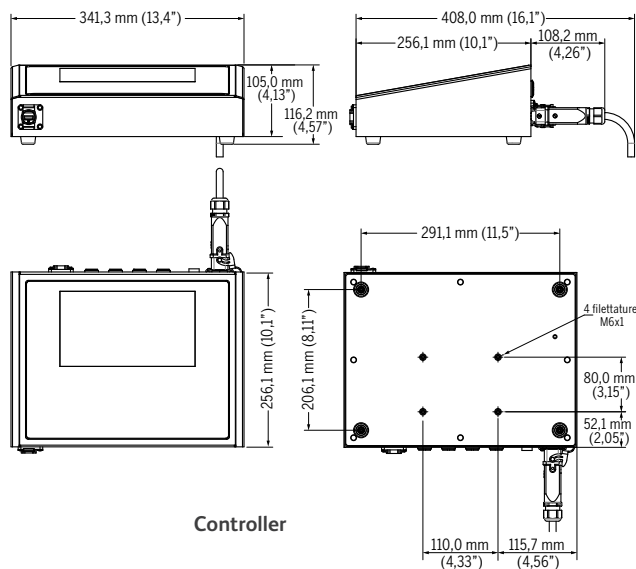
Alimentazione elettrica

Tensione nominale: 115 o 230/240 VAC, 50/60 Hz

Peso approssimativo (controller)

5,4 Kg (12,0 lbs)

Dimensioni



Per informazioni,
chiama **+39 02 55376811**,
invia un'e-mail all'indirizzo
info.italia@videojet.com
o visita il sito **www.videojet.it**

Videojet Italia srl
Via XXV Aprile, 66/C
20068 Peschiera Borromeo (MI)

© 2018 Videojet Technologies Inc. — Tutti i diritti riservati.

Videojet Technologies Inc. persegue il miglioramento continuo dei propri prodotti e servizi. Videojet si riserva pertanto il diritto di modificare il progetto e/o le specifiche tecniche senza preavviso.

HP® è un marchio registrato di Hewlett-Packard Development Company, L.P.

Codice SL000656
Spec. Sheet m610 advanced-0218
Realizzato negli U.S.A.
Stampato in Italia-0518

wolke
by **VIDEOJET**