

Stampante a Trasferimento Termico (TTO)

DataFlex® Plus IP

DataFlex® Plus IP è la soluzione di codifica a trasferimento termico per applicazioni di imballaggio flessibili ideale per quegli ambienti produttivi in cui le procedure di pulizia quotidiane potrebbero causare problemi alle stampanti TTO tradizionali.

Quando la produttività e le prestazioni sono fondamentali e l'ambiente di produzione richiede procedure di lavaggio regolari, la soluzione ideale è DataFlex® Plus con grado di protezione IP. L'interfaccia utente offre una protezione standard IP55 e, con un semplice cambio della copertura, l'unità di stampa raggiunge la protezione di grado IP65.

Il sistema DataFlex® Plus IP è ideale per un'ampia gamma di applicazioni su imballaggi flessibili per verdura e frutta fresca o congelata, carni, pollame, pesce e frutti di mare. Questa stampante TTO può essere utilizzata per l'applicazione di dati di vario genere e di molte tipologie, inclusi l'elenco degli ingredienti e le informazioni nutrizionali. È estremamente indicato per applicazioni a più piste e con macchine termoformatrici in ambienti soggetti a lavaggio, poiché viene eliminata la necessità di utilizzare uno speciale involucro di protezione.



Vantaggi di produttività

- Il sistema "clutchless" di traino consente il mantenimento di una tensione costante del ribbon, evitandone praticamente la rottura e i fermi correlati.
- Il cassetto del ribbon dal design estremamente semplice rende veloce e agevole la sostituzione del ribbon stesso, assicurando che il codificatore torni a funzionare e che la codifica avvenga con il minimo impatto possibile sulla produzione.

Produttività incorporata

- La struttura in acciaio inossidabile 316 aiuta a prevenire la corrosione.
- La stampante è dotata di connettori e cavi sigillati per il lavaggio e la protezione antipolvere.
- Il ribbon più lungo (1.200 metri) e la spaziatura costante di 0,5 mm tra le stampe garantisce minimi sprechi e un maggior numero di prodotti codificati tra una sostituzione e l'altra del ribbon stesso.
- Il sistema brevettato di traino bidirezionale del ribbon assicura che durante ogni ciclo di stampa venga utilizzata la minima quantità di foil in assoluto, consentendo più stampe con ogni singolo rotolo.

Integrità del codice

- Il software di codifica avanzato Code Assurance consente praticamente di eliminare gli errori di configurazione.
- La facile selezione dei messaggi riduce la possibilità di errori di inserimento da parte dell'operatore.
- Una serie di regole, password e autorizzazioni (che possono essere impostate dal cliente) evitano i rischi di erronee modifiche sul codice stampato da parte dell'operatore.

Facilità d'uso

- La perfetta integrazione con un'ampia gamma di attrezzature OEM è accertata e consolidata, grazie all'uso delle staffe.
- È disponibile un pacchetto di comunicazione completo per imballaggio e controllo dell'host.
- L'interfaccia con touchscreen a colori che si trova nel cabinet IP55 è immediata e presenta un menu a icone che ne facilita l'utilizzo.
- Le funzionalità di progettazione intuitive velocizzano il training e semplificano il funzionamento.
- La rapida applicazione della copertura di protezione permette di passare velocemente dalla fase di produzione a quella di lavaggio.

DataFlex® Plus IP

Stampante a Trasferimento Termico (TTO)

Testa di stampa

53 mm, 300 dpi (12 dot/mm)

Area di stampa

Modalità intermittente: 53 mm di larghezza x 75 mm di lunghezza (versione RH);
53 mm di larghezza x 68 mm di lunghezza (versione LH)
Modalità continua: 53 mm di larghezza x 200 mm di lunghezza

Velocità minima di stampa

Modalità intermittente: 50 mm/sec.
Modalità continua: 0 mm/sec.

Velocità massima di stampa

Modalità intermittente: 800 mm/sec.
Modalità continua: 1.000 mm/sec.

Capacità di stampa

Font TrueType® pienamente scaricabili (lingue multiple e supporto Unicode inclusi);
campi di testo fissi, variabili e uniti; formati flessibili di date e orari; formati flessibili dei
codici turni; calcolo automatico delle date di scadenza e gestione dei permessi; regole
di calendario; incremento e decremento automatico di testo, contatori e codici a barre;
formati grafici multipli supportati (fino al massimo dell'area di stampa); campi collegati a
database; testo scalabile e blocchi di testo

Codici a barre

EAN 8, EAN 13, UPC-A, UPC-E, Code 39, EAN 128, Code 128, ITF, RSS
(inclusi codici compositi 2D); altri tipi disponibili su richiesta

Interfaccia operatore

Touchscreen LCD da 8,4" TFT SVGA full-color (800x600), anteprima di stampa WYSIWYG,
diagnostica completa integrata, tre livelli di protezione con password, ampia scelta di
lingue supportate

Grado di protezione ambientale

Cabinet del controller con grado di protezione IP55 e stampante con grado
IP65 (mediante l'utilizzo della copertura di protezione)

Staffe

Disponibili in acciaio inox e in diversi modelli per adattarsi a un'ampia varietà di
macchine per il confezionamento

Gamma di foil

Assortimento completo di ribbon a base cera/resina e resina, in diversi colori

Lunghezza massima del ribbon

Lunghezze disponibili: fino a 1.200 m, a seconda della larghezza e del colore del ribbon

Larghezza del ribbon

Minimo 20 mm, massimo 55 mm

Interlinea nominale tra le stampe

0,5 mm

Opzioni di risparmio del foil

Stampa radiale, stampa interlacciata, risparmio foil intermittente

Software di creazione delle etichette

CLARISOFT®

Software di gestione della rete

CLARISuite®

Software di configurazione della codifica in remoto

CLARITY® Configuration Manager

Setup "off-line" e memorizzazione dei parametri di stampa (standard)

Opzioni di installazione standard in configurazione Host/Proxy

Fino a 4 stampanti DataFlex® Plus IP controllate attraverso un unico controller CLARITY

Modalità Web Browser

Controllo remoto delle unità DataFlex® Plus IP a partire dall'interfaccia di controllo di un
sistema host di confezionamento

Comunicazioni esterne

Protocolli RS232, Ethernet, chiavetta di memoria USB e supporto scanner, protocolli di
comunicazione binario e ASCII, CimComm, driver Windows ed emulazioni ZPL

Input/Output esterni

3 ingressi PNP
2 uscite relay e 2 uscite PNP + 24 V

Aria compressa

6 Bar; 90 psi, non contaminata

Alimentazione elettrica

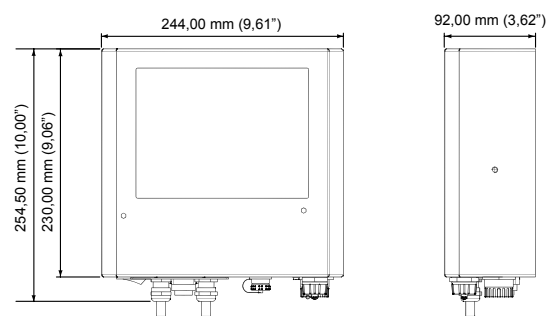
90-264 V

Temperatura di esercizio

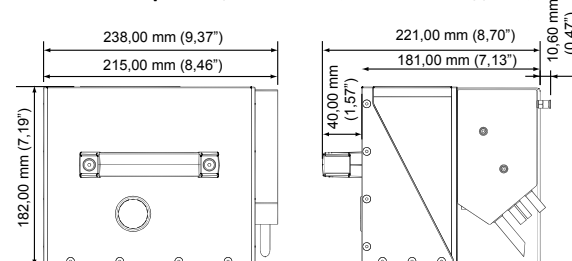
Da 2° C a 40° C (da 35° F a 104° F)*

* Con ribbon selezionati. Durante l'installazione potrebbe essere necessario installare altro hardware a seconda delle condizioni ambientali della produzione.

Pannello di controllo



Unità di stampa (raffigurata con la copertura per il lavaggio applicata)



CERTIFIED
ISO 9001
DOCUMENTED QUALITY



Per informazioni,
chiama **+39 02 55376811**
invia un'e-mail all'indirizzo
info.italia@videojet.com
o visita il sito **www.videojet.it**

Videojet Italia srl
Via XXV Aprile, 66/C
20068 Peschiera Borromeo (MI)

© 2020 Videojet Technologies Inc. — Tutti i diritti riservati.

Videojet Technologies Inc. persegue il miglioramento continuo dei propri prodotti e servizi. Videojet
si riserva pertanto il diritto di modificare il progetto e/o le specifiche tecniche senza preavviso.

Codice SL000574
ss-ip-dataflex-plus-it-1020

