



Stampante a Getto d'Inchiostro Continuo (CIJ)

Videojet® 1860

Videojet 1860 è in grado di avvisare preventivamente (tramite appositi warning) dei rischi di occlusione della testa di stampa e di errori EHT. La sua nuova interfaccia SIMPLICITY™ riduce in misura significativa le interazioni dell'operatore con la stampante. Inoltre, scegliendo l'assistenza opzionale di VideojetConnect™ Remote Service, le aziende hanno la possibilità di minimizzare le esigenze di interventi tecnici presso lo stabilimento.

In un mondo in cui gli standard produttivi si innalzano continuamente, i sistemi che operano sulla linea di produzione devono essere più "intelligenti", così da garantire prestazioni più elevate sull'intera linea stessa. La stampante a Getto d'Inchiostro Continuo (CIJ) Videojet 1860 aiuta le aziende a raggiungere un livello superiore sul piano delle performance produttive. In normali condizioni operative, le funzionalità predittive di questa stampante consentono di ricevere notifiche fino a 8 ore in anticipo rispetto al verificarsi dei più comuni problemi che possono causare fermi. Inoltre, grazie all'interfaccia SIMPLICITY™, utilizzare Videojet 1860 risulterà subito intuitivo e naturale. Infine, con l'assistenza opzionale di VideojetConnect™ Remote Service, il team di produzione potrà mettersi in contatto diretto con gli esperti di Videojet, in modo da migliorare ulteriormente la produttività e da risolvere eventuali problemi della stampante: sarà quindi possibile raggiungere quel livello di efficienza che le altre soluzioni non sanno offrire.



Prestazioni "senza sorprese"

- Le speciali funzionalità predittive di Videojet 1860 sono in grado, in normali condizioni operative, di fornire notifiche anticipate (fino a 8 ore prima) relative ai più comuni problemi che possono causare fermi.
- Il sensore che registra l'accumulo di inchiostro sulla testa di stampa, novità assoluta nel settore, permette di essere avvisati preventivamente (tramite un apposito warning) dei rischi di occlusione della testa stessa e di errori EHT.
- È possibile far ripartire la stampante in pochi minuti a seguito di interruzioni impreviste, grazie all'assistenza opzionale di VideojetConnect™ Remote Service: viene così ridotta al minimo la necessità di richiedere eventuali interventi in loco.

Design "minimal touch"

- Gli errori commessi dagli operatori vengono ridotti in misura significativa, grazie alle avanzate funzionalità per l'integrità del codice (Code Assurance).
- Le istruzioni video guidate e presentate all'operatore in modo contestuale, lo accompagnano durante le attività di stampa routinarie.
- Effettuare la manutenzione preventiva è agevole, grazie a tre speciali componenti SmartCell™ facili da sostituire.
- Si può richiedere la consulenza tecnica degli esperti semplicemente premendo un pulsante, avvalendosi di VideojetConnect™ Remote Service (opzionale).

Naturalmente "in linea con la tua linea"

- I costi operativi si riducono, grazie a un utilizzo del solvente fino al 20% più efficiente.*
- Il design "igienico" della stampante risulta pienamente conforme alle linee guida della produzione industriale.
- L'innovativa e avanzata testa di stampa incrementa la velocità fino al 20% in determinate applicazioni.
- L'integrazione della stampante con i sistemi dello stabilimento è agevole, grazie all'utilizzo di protocolli standard nel settore e a moduli di workflow opzionali.
- La testa di stampa opzionale a 90 gradi offre la possibilità di essere regolata fino a 350 gradi per un'integrazione ottimale con la linea di produzione.

Evoluzione "incorporata"

- È possibile effettuare l'upgrade e l'aggiornamento della stampante successivamente (in modo da adeguarla alla crescita della propria attività), mediante la semplice aggiunta di moduli di workflow opzionali.
- Si possono ridurre i tempi di fermo non pianificati della stampante, sfruttandone le funzionalità predittive che garantiscono aggiornamenti periodici sullo stato della stampante stessa.
- Le operazioni diventano più efficienti, grazie agli strumenti di analisi e di reportistica relativi al funzionamento e alle prestazioni della stampante, che possono essere utilizzati in partnership con l'assistenza di Videojet per assicurare un miglioramento continuo.

* La comparazione è effettuata rispetto ai modelli della Serie 1000 di Videojet esistenti.

Videojet® 1860

Stampante a Getto d'Inchiostro Continuo (CIJ)

Capacità di velocità linea

È in grado di stampare da 1 a 5 righe fino a una velocità di 293 m/min. (960 ft/min.) (10 caratteri per pollice, una riga di stampa)

Configurazione della Matrice Font

Una riga: 5x5, 4x7, 5x7, 7x9, 9x12, 10x16, 16x24, 25x34

Due righe: 5x5, 4x7, 5x7, 7x9, 9x12, 10x16

Tre righe: 5x5, 4x7, 5x7, 7x9

Quattro righe: 5x5, 4x7, 5x7

Cinque righe: 5x5

Codici a barre lineari

UPC A ed E; EAN 8 e 13; Code 128 A, B e C; UCC/EAN 128; Code 39; Interleaved 2 di 5; GS1

Codici DataMatrix

10x10, 12x12, 14x14, 16x16, 18x18, 20x20, 22x22, 24x24, 26x26, 8x32, 32x32, 12x36, 16x36, 16x48

Codici QR

21x21, 25x25, 29x29, 33x33

Modalità correzione errori: L, M, Q o H

Altezza nominale carattere

Selezionabili da 2 mm (0,079") a 10 mm (0,40"), a seconda del carattere

Distanza di getto

Ottimale: 12 mm (0,472")

Range: da 2 mm (0,079") a 20 mm (0,787")

Interfaccia utente

Touchscreen TFT-LCD ad alta reattività da 10,4"

"Tocco" WYSIWYG per modificare ed editare il messaggio

Grafica/Loghi personalizzati

Possono essere creati attraverso il software opzionale CLARISOFT™

Set caratteri

Cinese, Russo/Bulgaro, Turco/Scandinavo, Greco, Arabo, Giapponese/Kanji, Ebraico, Coreano, Thailandese, Europeo dell'Est ed Europeo/Americano

Opzioni di lingua e interfaccia

Arabo, Bulgaro, Ceco, Cinese semplificata, Cinese tradizionale, Coreano, Danese, Ebraico, Finlandese, Francese, Giapponese, Greco, Inglese, Italiano, Norvegese, Olandese, Polacco, Portoghese (Brasiliano), Rumeno, Russo, Serbo, Spagnolo, Svedese, Tedesco, Thailandese, Turco, Ungherese e Vietnamita

Input/Output

Ingresso rilevatore prodotto; Ingresso encoder; Uscita segnalatore luminoso (semaforo di allarme); RS232 (è necessario il kit di connessione RS232); 2 uscite relè; 2 porte USB 2.0; Ethernet LAN

Memoria messaggi

Oltre 250 messaggi complessi

Grado di protezione ambientale

IP55 (non è necessario alcun impianto d'aria), cabinet in acciaio inox o

IP66 (non è necessario alcun impianto d'aria), cabinet in acciaio inox 316

* Il software CLARISOFT™ Package Coding Design è necessario per i codici a barre e per le altre funzionalità avanzate.

Testa di stampa

Testa di stampa riscaldata, con inclinazione di 45°

Tecnologia CleanFlow™

Diametro: 41,3 mm (1,6")

Lunghezza: 240,6 mm (9,5")

Ombelicale della testa di stampa

Ultraflessibile

Lunghezza: 3 m (9,84); opzionale 6 m (19,69)

Diametro: 17 mm (0,67")

Raggio di curvatura: 101,6 mm (4,0")

Consumo make-up fluido

4,5 ml/ora (MEK a 20° C)

Contentori fluidi

Ink e make-up Smart Cartridge™ 1.000 ml (1,06 qt)

Range di temperatura/umidità

Da 0° C a 50° C (da 32° F a 122° F)

Da 10% a 90% RH senza condensa

Con inchiostri selezionati; l'installazione effettiva può necessitare di un hardware aggiuntivo in funzione delle condizioni dell'ambiente di produzione.

Alimentazione elettrica

Potenza nominale 100-240 VAC a 50/60 Hz, 70 W

Peso approssimativo

Senza imballo e a secco: 22 Kg (48,5 lbs)

Optional

Kit di protezione antipolvere con tecnologia CleanFlow™

Kit di deumidificazione aria per installazione in aree ad alta umidità (è necessaria aria di fabbrica)

Ugelli da 60 o 70 micron

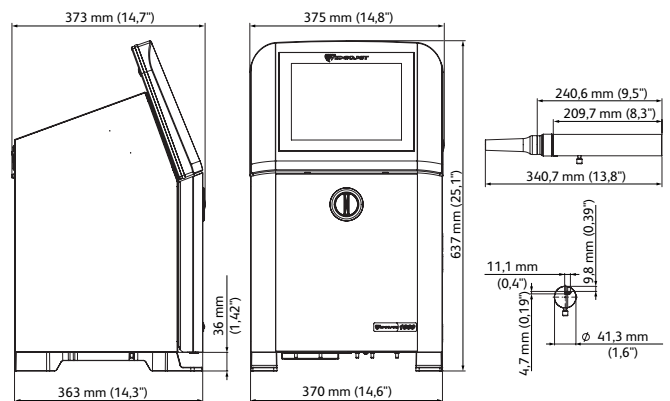
Input/Output avanzati

Moduli di workflow SIMPLiCiTY™: Ethernet/IP™ o PROFINET, Scan2Run™,

High Speed Imaging

Ampia gamma di accessori

Testa di stampa a 90°



L'illustrazione (con le relative dimensioni) si riferisce alla versione IP66.



Per informazioni,
chiama **+39 02 55376811**,
invia un'e-mail all'indirizzo
info.italia@videojet.com
o visita il sito **www.videojet.it**

Videojet Italia srl
Via XXV Aprile, 66/C
20068 Peschiera Borromeo (MI)

© 2020 Videojet Technologies Inc. — Tutti i diritti riservati.

Videojet Technologies Inc. persegue il miglioramento continuo dei propri prodotti e servizi. Videojet si riserva pertanto il diritto di modificare il progetto e/o le specifiche tecniche senza preavviso.

Codice SL000641
Spec. Sheet 1860-0919
Realizzato negli U.S.A.
Stampato in Italia-0120

