



Stampante a Getto d'Inchiostro Continuo (CIJ)

# Videojet® 1710

**Uptime superiore in diverse applicazioni e una codifica di grande leggibilità: questi i vantaggi garantiti dalla stampante Videojet 1710, progettata per i clienti che richiedono codici ad alto contrasto su superfici scure o su substrati difficili da marcare.**

Per le applicazioni in cui è necessaria una codifica variabile a elevata leggibilità su superfici scure o su materiali difficili da marcare è stata progettata la stampante a Getto d'Inchiostro Continuo (CIJ) a Piccoli Caratteri Videojet 1710. Questa stampante ha la peculiarità di utilizzare inchiostri pigmentati ad alto contrasto per creare codici netti e brillanti su quelle superfici su cui i tradizionali inchiostri a base di colorante non risultano efficaci. Grazie a questa soluzione è ad esempio possibile codificare su vetro colorato, tubi in gomma, cavi in plastica e cartoncino scuro. Videojet 1710 è in grado di stampare una grande varietà di caratteri in più lingue, oltre a codici a barre lineari, codici DataMatrix bidimensionali, grafica e loghi personalizzati.



## Vantaggi di produttività

- La tecnologia CleanFlow™ della testa di stampa riduce l'accumulo d'inchiostro in grado di causare l'arresto delle stampanti CIJ tradizionali. L'innovativo serbatoio per l'inchiostro a forma conica riduce i naturali effetti di sedimentazione del pigmento.
- Tra un ciclo e l'altro di manutenzione preventiva intercorre un lungo intervallo: il core dura fino a 4.000 ore o 12 mesi, a seconda dell'intervallo che si raggiunge per primo.
- Il sistema di autopulizia della testa di stampa assicura un rapido avvio, persino dopo lunghi periodi di fermo macchina.

## Produttività incorporata

- La Dynamic Calibration™ regola automaticamente i parametri del getto per garantire un'elevata qualità di stampa.
- Il particolare sistema di distribuzione dei fluidi garantisce una corretta diffusione dei pigmenti durante la stampa, anche a seguito di periodi di inattività prolungati.
- È possibile stampare codici da una a cinque righe a velocità elevate.

## Capacità avanzate di gestione dei fluidi

- Questa stampante impiega inchiostri pigmentati ad alto contrasto per creare codici chiari e definiti su materiali scuri o difficili da codificare.
- L'avanzato design per la gestione dei fluidi fa sì che l'inchiostro venga erogato sul prodotto da marcare in modo semplice e affidabile, senza che si rendano necessari interventi significativi da parte dell'operatore.
- Il sistema di distribuzione dell'inchiostro Smart Cartridge™ elimina quasi del tutto le perdite e garantisce sempre l'utilizzo dei fluidi corretti.

## Facilità d'uso

- Il luminoso display WYSIWYG e la tastiera garantiscono la massima semplicità di utilizzo.
- Sono disponibili livelli di utenza differenziati per distinguere la normale operatività, l'installazione e la manutenzione.
- I campi utente preimpostati riducono gli errori di codifica.

# Videojet® 1710

## Stampante a Getto d'Inchiostro Continuo (CIJ)

### Core speciale progettato specificatamente per inchiostri pigmentati

- Questa soluzione propone un intelligente raggruppamento dei filtri per pigmentato e degli altri componenti del core, che si caratterizzano tutti per la medesima durata, garantendo così che gli interventi di manutenzione programmata siano prevedibili e semplici da effettuarsi.
- L'innovativo serbatoio per l'inchiostro a forma conica riduce i naturali effetti di sedimentazione del pigmento.
- Il core elimina la necessità di sostituzioni di filtri e pompa ed evita lo sporco comportato da tali sostituzioni.

### Capacità di velocità linea

È in grado di stampare da 1 a 5 righe fino a una velocità di 271 m/min. (888 ft/min.) a 60 dpi (vedere la Guida degli esempi di stampa)

### Configurazione della Matrice Font

Gamma di risoluzione con matrici di punti da 5x5 a 25x34 (vedere la Guida degli esempi di stampa)

### Codici a barre lineari

UPC A ed E; EAN 8 e 13; Code 128 A, B e C; UCC/EAN 128; Code 39; Interleaved 2 di 5; GS1

### Codici DataMatrix

Da 10x10 a 32x32 e da 18x8 a 48x16

### Altezza nominale carattere

Selezionabili da 2 mm (0,080") a 10 mm (0,40"), a seconda del carattere

### Distanza di getto

Ottimale: 12 mm (0,5"); Range: da 5 mm (0,2") a 15 mm (0,6")

### Tastiera

A membrana con feedback tattile, comprende 72 caratteri alfanumerici e tasti di funzioni speciali. Il layout del PC è in linea con le convenzioni internazionali in materia

### Display

Display LCD 320x240 blu brillante retroilluminato da 5,7"

### Grafica/Loghi personalizzati

Possono essere creati direttamente sulla stampante o sul PC e importati via USB

### Set caratteri

Arabo, Bulgaro, Cinese, Coreano, Europeo dell'Est, Greco, Ebraico, Inglese, Kanji, Russo, Scandinavo e Turco

### Opzioni di lingua e interfaccia

Arabo, Bulgaro, Ceco, Cinese semplificato, Cinese tradizionale, Coreano, Danese, Ebraico, Finlandese, Francese, Giapponese, Greco, Inglese, Italiano, Norvegese, Olandese, Polacco, Portoghese, Russo, Spagnolo, Svedese, Tedesco, Thailandese, Turco, Ungherese e Vietnamita

### Interfaccia dati

RS232 Seriale; opzionale Ethernet  
CLARISOFT™/CLARINET™ via RS232 ed Ethernet  
Gestione messaggi via USB

### Memoria messaggi

250 messaggi standard

### Grado di protezione ambientale

IP55 (IP65 opzionale) non è necessario alcun impianto d'aria, cabinet in acciaio inox

### Testa di stampa

Aria positiva (standard); Diametro: 41,3 mm (1,63"); Lunghezza: 269,8 mm (10,62")

### Aumento degli intervalli tra le pulizie della testa di stampa

- L'alta efficienza degli ugelli (grazie alla precisione nella formazione e nel posizionamento delle gocce d'inchiostro) riduce le necessità di pulizia della testa di stampa.
- Uno speciale condotto consente la circolazione dei fluidi per garantire avvii e arresti puliti.
- L'aria filtrata originata dallo speciale design perforato della testa di stampa tiene lontano l'inchiostro e le polveri, riducendone l'accumulo sulla testa stessa.
- I moduli della testa di stampa sono lisci e ne facilitano la pulizia dagli inchiostri pigmentati.

### Ombelicale della testa di stampa

Lunghezza: 3 m (9,8"), opzionale 6 m (19,7"); Diametro 23 mm (0,9"), Raggio di piegatura 76 mm (3,0")

### Contenitori fluidi

Ink Smart Cartridge™ 600 ml (0,63 qt); Make-up Smart Cartridge™ 750 ml (0,79 qt)

### Range di temperatura/umidità

Da 5° C a 45° C (da 41° F a 113° F); Da 0% a 90% RH senza condensa  
Con inchiostri selezionati; l'installazione effettiva può necessitare di un hardware aggiuntivo in funzione delle condizioni dell'ambiente di produzione.

### Alimentazione elettrica

100-120/200-240 VAC a 50/60 Hz, 120 W

### Peso approssimativo

21 Kg (46 lbs)

### Optional

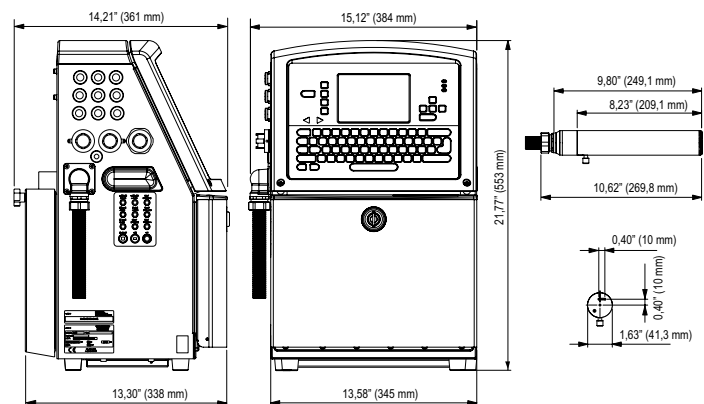
Kit di deumidificazione aria per installazione in aree ad alta umidità (è necessaria aria di fabbrica)

Ugelli da 60 o 70 micron

Versione per generi alimentari (food-grade)

Testa di stampa a 90°

Ampia gamma di accessori



CERTIFIED  
ISO 9001  
DOCUMENTED QUALITY



Per informazioni,  
chiama **+39 02 55376811**,  
invia un'e-mail all'indirizzo  
**info.italia@videojet.com**  
o visita il sito **www.videojet.it**

Videojet Italia srl  
Via XXV Aprile, 66/C  
20068 Peschiera Borromeo (MI)

© 2019 Videojet Technologies Inc. — Tutti i diritti riservati.

Videojet Technologies Inc. persegue il miglioramento continuo dei propri prodotti e servizi. Videojet si riserva pertanto il diritto di modificare il progetto e/o le specifiche tecniche senza preavviso.

Codice SL000502  
ss-1710-it-0919

