



Stampante a Getto d'Inchiostro Continuo (CIJ)

Videojet® 1530

Massimizzare i tempi produttivi pianificati. Ridurre i costi di gestione. La stampante Videojet 1530 è progettata per garantire attività semplici e sicure in cicli di lavoro medi.

Progettata con l'obiettivo della massima produttività, Videojet 1530 è dotata della tecnologia Long Life Core™, con la garanzia di 5 anni di funzionamento prima che si renda necessaria la sostituzione del Core (e, con esso, di tutte le parti soggette a usura).⁽¹⁾ Ideale per produttori che effettuano diversi turni lavorativi al giorno, Videojet 1530 garantisce un'estrema facilità d'uso e richiede meno interventi di manutenzione.

Questa stampante costituisce un sistema altamente flessibile, appositamente concepito per le applicazioni a medio carico. Il lungo intervallo di funzionamento e l'ampia scelta di inchiostri rendono Videojet 1530 la scelta ideale per svariate tipologie di applicazioni.



Vantaggi di produttività

- La tecnologia Long Life Core™ garantisce 5 anni di funzionamento continuo dal momento dell'installazione.⁽¹⁾
- La tecnologia CleanFlow™ della testa di stampa riduce l'accumulo d'inchiostro in grado di causare l'arresto delle stampanti CIJ tradizionali.
- La pompa interna consente di eliminare l'aria esterna e di ridurre al minimo il rischio che potenziali agenti contaminanti si introducano nel flusso d'inchiostro.
- Il sistema di autopulizia della testa di stampa assicura un rapido avvio, persino dopo lunghi periodi di fermo macchina.

Produttività incorporata

- La Dynamic Calibration™ regola automaticamente i parametri del getto per assicurare un'elevata qualità di stampa.
- È possibile stampare codici da una a cinque righe per rispondere a una serie di esigenze di codifica.
- Il sistema di distribuzione dell'inchiostro Smart Cartridge™ elimina quasi del tutto le perdite e garantisce sempre l'utilizzo di fluidi corretti.

Integrità del codice

- Sono presenti diversi livelli di permission e di accesso ai menu di controllo del sistema con protezione tramite password, per evitare l'inserimento accidentale di informazioni errate.
- Il rischio di erroneo data entry da parte dell'operatore è ridotto al minimo, grazie alla possibilità di memorizzare i messaggi di stampa e di predefirne o calcolarne automaticamente i campi.
- La semplice integrazione di Videojet CLARISOFT® e CLARISUITE™ permette il controllo remoto delle avanzate funzionalità di codifica.

Facilità d'uso

- Il luminoso display WYSIWYG e la tastiera garantiscono la massima semplicità di utilizzo.
- È possibile memorizzare fino a 100 messaggi complessi, che possono essere richiamati con facilità. Questa capacità di memoria della stampante può essere ulteriormente espansa mediante una normale chiavetta USB.
- Sono disponibili livelli di utenza differenziati per distinguere la normale operatività, l'installazione e la manutenzione.

⁽¹⁾ La garanzia sul Core sarà riconosciuta sui 5 anni proporzionalmente all'eventuale tempo trascorso.

Videojet® 1530

Stampante a Getto d'Inchiostro Continuo (CIJ)

Capacità di velocità linea

È in grado di stampare da 1 a 5 righe fino a una velocità di 278,6 m/min. (914 ft/min.) (10 caratteri per pollice, una riga di stampa)

Configurazione della Matrice Font

Una riga: 5x5, 5x7, 7x9, 9x12, 10x16, 16x24, 25x34

Due righe: 5x5, 5x7, 7x9, 9x12, 10x16

Tre righe: 5x5, 5x7, 7x9

Quattro righe: 5x5, 5x7

Cinque righe: 5x5

Codici a barre lineari

UPC A ed E; EAN 8 e 13; Code 128 A, B e C;

UCC/EAN 128; Code 39; Interleaved 2 di 5

Codici DataMatrix

10x10, 12x12, 14x14, 16x16, 18x18, 20x20, 24x24, 34x34

Altezza nominale carattere

Selezionabili da 2 mm (0,079") a 10 mm (0,40"), a seconda del carattere

Distanza di getto

Ottimale: 12 mm (0,472")

Range: da 5 mm (0,197") a 15 mm (0,591")

Tastiera

A membrana con feedback tattile, comprende 72 caratteri alfanumerici e tasti di funzioni speciali. Il layout del PC è in linea con le convenzioni internazionali in materia

Display

Display LCD 320x420 blu brillante retroilluminato da 5,7"

Visualizzazione dei messaggi su schermo con il sistema WYSIWYG

Grafica/Loghi personalizzati

Possono essere creati direttamente sulla stampante o sul PC attraverso il software opzionale Logo Creator di Videojet

Set caratteri

Cinese, Russo/Bulgaro, Turco/Scandinavo, Greco, Arabo, Giapponese/Kanji, Ebraico, Coreano, Europeo dell'Est ed Europeo/Americano

Opzioni di lingua e interfaccia

Willet Simple Interface (WSI) in Francese, Inglese, Italiano, Olandese, Polacco, Portoghese, Spagnolo, Tedesco e Turco

Interfaccia dati

RS232, RS485 ed Ethernet (standard)

CLARISOFT/CLARINET® via RS232 ed Ethernet

Gestione messaggi via USB

Memoria messaggi

100 messaggi complessi; memoria illimitata utilizzando USB

Grado di protezione ambientale

IP55 (IP65 opzionale), non è necessario alcun impianto d'aria, cabinet in acciaio inox

Testa di stampa

Testa di stampa riscaldata

Aria positiva (standard)

Diametro: 41,3 mm (1,63")

Lunghezza: 269,8 mm (10,62")

Ombelicale della testa di stampa

Ultraflessibile

Lunghezza: 3 m (9,84); opzionale 6 m (19,69)

Diametro: 23 mm (0,91")

Raggio di curvatura: 101,6 mm (4,0")

Consumo make-up fluido

Fino a 2,4 ml/ora

Contentori fluidi

Ink Smart Cartridge™ 750 ml (0,793 qt)

Make-up Smart Cartridge™ 750 ml (0,793 qt)

Range di temperatura/umidità

Da 0° C a 50° C (da 32° F a 122° F)

Da 10% a 90% RH senza condensa

Con inchiostri selezionati; l'installazione effettiva può necessitare di un hardware aggiuntivo in funzione delle condizioni dell'ambiente di produzione.

Alimentazione elettrica

Potenza nominale 100-120/200-240 VAC a 50/60 Hz, 120 W

Peso approssimativo

Senza imballo e a secco: 21 Kg (46,2 lbs)

Optional

Kit di deumidificazione aria per installazione in aree ad alta umidità

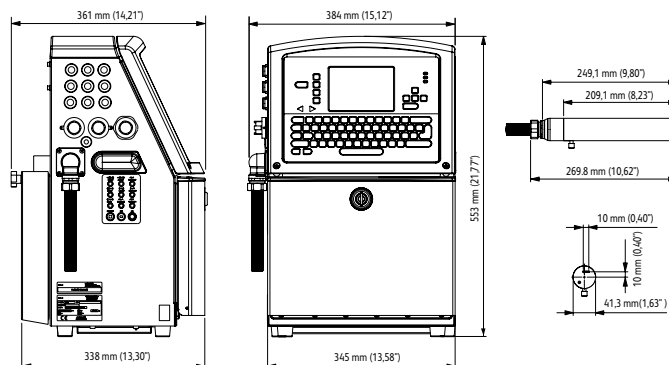
(è necessaria aria di fabbrica)

Ugelli da 60 o 70 micron

Testa di stampa a 90°

Ampia gamma di accessori

L'illustrazione qui sotto si riferisce alla versione IP65.



Per informazioni,
chiama **+39 02 55376811**,
invia un'e-mail all'indirizzo
info.italia@videojet.com
o visita il sito **www.videojet.it**

Videojet Italia srl
Via XXV Aprile, 66/C
20068 Peschiera Borromeo (MI)

© 2019 Videojet Technologies Inc. — Tutti i diritti riservati.

Videojet Technologies Inc. persegue il miglioramento continuo dei propri prodotti e servizi. Videojet si riserva pertanto il diritto di modificare il progetto e/o le specifiche tecniche senza preavviso.

Codice SL000608
ss-1530-it-0919

