



Laser-Kennzeichnungssystem

Videojet® 7510

Das Faser-Lasersystem 7510 mit 50 Watt erzeugt qualitativ hochwertige und maschinenlesbare Kennzeichnungen - und das bei sehr schnellen Liniengeschwindigkeiten.

Dank des kompakten, aber leistungsstarken Lasersystems 7510 können Hersteller gut lesbare Codes mit bis zu 440 m/min aufbringen und damit den Bedarf an gesteigertem Durchsatz und längeren Codes erfüllen.

Dieses Faser-Lasersystem mit 50 Watt wurde speziell für die schnelle Serialisierungskennzeichnung von Materialien wie HDP, Nylon, PVC sowie Aluminium und Edelstahl konzipiert. Selbstverständlich erfüllt der 7510 die Codestandards von GS1, securPharm, HIBCC und ICCBBA.

Zusätzlich bietet Videojet für die Installation und Inbetriebnahme des Lasersystems 7510 eine Prozessvalidierung in Anlehnung an die Standards nach GAMP 5 an.



Ihr Betriebszeitvorteil

- Maximale Leistung und Lebensdauer der Laserquelle von bis zu 100.000 Stunden (MTBF – mittlere störungsfreie Zeit)
- Praktisch wartungsfreie Laserquelle mit Luftkühlung
- Keine Verschleißteile zur Minimierung von Ausfallzeiten
- 90 % energieeffizienter verglichen mit dem Vorgänger-Nd: YAG-Lasersystem mit 100 Watt

Produktivität – ab jetzt selbstverständlich

- Optimiert für Ad-hoc-Kennzeichnungen mit Liniengeschwindigkeiten von bis zu 440 m/min
- Großes Kennzeichnungsfenster: mehr Zeit zum Druck, höherer Produktdurchsatz und optimierte Produktivität
- Bildschirmdiagnosen ermöglichen das Nachverfolgen der Ursachen von Ausfallzeiten und dienen als Hilfe bei der Fehlerbehebung: So nehmen Sie Ihre Produktionslinie schnell wieder in Betrieb

Qualitätssicherung von Codes

- Optionaler CLARiTY-Lasercontroller: mit integrierten Softwarefunktionen zum Vermeiden von Bedienerfehlern und für korrekt gekennzeichnete Produkte
- Hochpräziser Scankopf für durchgängig hochwertige Codes im gesamten Kennzeichnungsfenster
- Hochwertige, permanente Codes für die Rückverfolgbarkeit von Produkten und zum Schutz vor Fälschungen

Einfache Anwendung

- Einfache Integration: Kompaktes mechanisches Design mit zwei Optionen für die Strahlabgabe
- Schnelle Einarbeitung und einfache Bedienung dank intuitiver Touchscreen-Bedienoberfläche mit Farbdisplay

* Mit optionalem CLARiTY-Lasercontroller

Videojet® 7510

Laser-Kennzeichnungssystem

Kennzeichnungsfelder

Brennweiten:	100	163	254	420
Max. Höhe (mm)	113,7	181,9	283,1	498,5
Max. Breite (mm)	87,3	142,2	221,7	366,5

Kennzeichnungsformate

Standardschriften (Windows® TrueType®/ TTF; PostScript®/ PFA, PFB; Open Type®/ OTF) und individuelle Schriften wie Hochgeschwindigkeits- oder OCR-Schriften
 Maschinenlesbare Codes: ID-MATRIX (ECC100, 140, 200: 10x10 bei quadratischen, 8x8 bis 16x48 bei nicht quadratischen Formaten; ECC plain (frei konfigurierbarer ECC-Code); QR-Code); BARCODES-Grafiken (BC25/25i/39/39E/93/128; GS1-128; UPC_A; RSS14TR/ST/STC; RS LIM/EXP)/Grafikkomponenten, Logos, Symbole usw. (dxf, jpg, ai usw.)
 Kennzeichnen von linearem, kreisförmigem, schrägem Text; Drehen, Spiegeln, Dehnen, Komprimieren von Markierungsinhalten
 Laufende Nummern und Serialisierung; Automatische Datums-, Schicht- und Zeitcodierung, Echtzeituhr; Online-Codierung individueller Daten (Gewicht, Inhalt usw.)

Laserquelle

Ytterbium-Faserlaser (Yb)
 Leistungsklasse 50 Watt
 Zentrale Emissionswellenlänge: 1064 nm (mind.: 1055 nm, max.: 1075 nm)

Strahlableitung

2 Hochgeschwindigkeits-Galvanometer-Scanner

Strahlrichtung

90 Grad (Standard) und geradeaus (Option)

Fokussierung (Präzisionsoptik)

Brennweiten: f=100/163/254/420 mm

Mehrere Optionen für die Bedienoberfläche

Smart Graph-Software für PC; in 12 Sprachen konfigurierbar (Option)
 CLARITY-Lasercontroller

Sprachunterstützung*

Arabisch, Bulgarisch, Tschechisch, Dänisch, Englisch, Deutsch, Griechisch, Finnisch, Französisch, Hebräisch, Ungarisch, Italienisch, Japanisch, Koreanisch, Niederländisch, Norwegisch, Polnisch, Portugiesisch, Rumänisch, Russisch, Serbisch, vereinfachtes Chinesisch, Slowakisch, Spanisch, Schwedisch, Thai, traditionelles Chinesisch, Türkisch, Vietnamesisch; schnittstellenabhängige

Kommunikation

Ethernet, TCP/IP und RS232, digitale E/As
 Eingänge für Encoder und Produktsensorauslöser
 E/As für Start, Stopp, externe Fehler, Jobauswahl, Auslöser, Auslöseraktivierung, Encoder; System bereit, bereit für Kennzeichnung, Kennzeichnung, Verschluss geschlossen, Fehler, fehlerhafte bzw. geeignete Signale und Maschinen-/Bedienersperren

* Mit optionalem CLARITY-Lasercontroller

Integration

Direkte Integration in komplexe Produktionslinien über Scripting-Schnittstelle
 Integration über Ethernet- und RS232-Schnittstelle
 Hochpräzise seitlich geführte Höheneinstellung mit Schwalbenschwanzverbindung

Stromversorgung

100 – 240 V Wechselstrom (automatische Wahl), 600 VA, 1 PH, 50/60 Hz

Kühlsystem

Luftkühlung

Temperatur/Luftfeuchtigkeit

15 – 35 °C und bis zu 40 °C bei einem Auslastungsgrad von 70 %; 10 – 90 %, nicht kondensierend

Schutzklasse und Sicherheitsstandards

Kennzeichnungseinheit: IP54
 Versorgungseinheit: IP21
 Produkt der LASERKLASSE 4 (gemäß DIN EN 60825-1:2008-05)

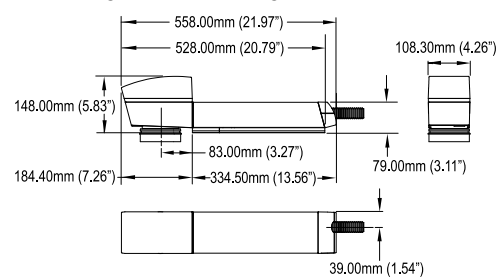
Ungefähres Gewicht

Versorgungseinheit: ca. 20 kg
 Kennzeichnungseinheit: ca. 5 kg

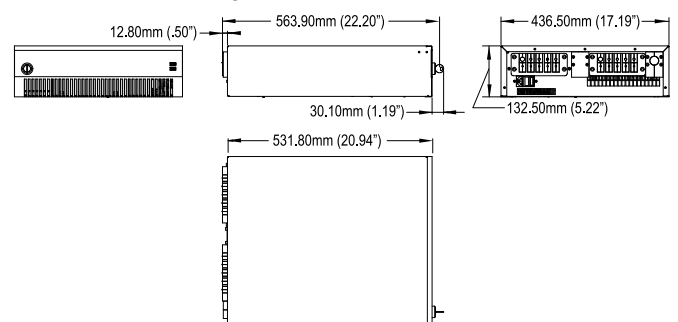
Gültige Zertifizierungen

CE, TÜV/NRTL, FCC

Abmessungen Kennzeichnungseinheit



Schaltschrankabmessungen



Rufen Sie uns an unter **49 6431 994 0**,
 schreiben Sie eine E-Mail an **info@videojet.de**
 oder besuchen Sie **www.videojet.de**

Videojet Technologies GmbH
 An der Meil 2,
 65555 Limburg a. d. Lahng

©2016 Videojet Technologies GmbH – Alle Rechte vorbehalten.

Videojet Technologies arbeitet ständig an der Verbesserung seiner Produkte. Wir behalten uns das Recht vor, Konstruktion und/oder Spezifikation ohne Ankündigung zu ändern. Windows und OpenType sind eingetragene Marken der Microsoft Corporation. TrueType ist eine eingetragene Marke der Apple, Inc. PostScript ist eine eingetragene Marke der Adobe Systems, Inc.

