

Großschrift-Tintenstrahldrucker

Videojet® Unicorn II

Der Videojet Unicorn II ist ein kompakter Tintenstrahldrucker zum qualitativ hochwertigen, zuverlässigen und wirtschaftlichen Druck von ein- und zweizeiligen Texten

Was auch immer Sie benötigen, der Unicorn II-Drucker ist schnell und einfach zu programmieren. Produktnamen, Identifikationsnummern, automatische Zähler sowie Datum- und Zeitfunktionen, auf die Minute genau, sind per Knopfdruck verfügbar. Der Unicorn II-Drucker ist eine wirtschaftliche Drucklösung mit geringen Kosten pro Kennzeichnung, mit der bis zu zwei Zeilen Text in verschiedenen wählbaren Sprachen gedruckt werden.



Ihr Betriebszeitvorteil

- Definierbare Uhrzeit-, Datums- und Zählcodes, einschließlich Haltbarkeitsdaten, die im Sinne eines minimalen Bedieneingriffs automatisch aktualisiert werden
- Optionale Bulk-Tintenzufuhr zur weiteren Reduzierung der Verbrauchsmittelkosten und seltenerer Tintenwechsel für einen effizienteren Betrieb
- Universelle Spannungs- und integrierte Sprachauswahl für den weltweiten Einsatz

Produktivität – ab jetzt selbstverständlich

- Textspeicherung im Controller zum sofortigen Abruf, reduziert die Dauer von Linienwechseln
- Geringe Anschaffungskosten, damit die bedarfsgesteuerte Verpackungskennzeichnung bei nahezu allen einfachen Anwendungen einsetzbar ist
- Preiswerte Verbrauchsmittel, damit die Kosten pro Kennzeichnung im Hinblick auf einen rentablen Betrieb niedrig gehalten werden

Einfache Anwendung

- Schnelle und einfache Integration, einfach auspacken und in wenigen Minuten mit der Auftragsbearbeitung beginnen
- Mit Stand-Alone-Halterung für problemlose Einbindung der Hardware
- Integrierte Fotozellen zur Ermittlung von Richtung und Geschwindigkeit der Produktion für eine einfache Integration
- Menügesteuerter Controller zum Erstellen und Bearbeiten von Text

Videojet® Unicorn II

Großschrift-Tintenstrahldrucker

Im System enthalten

Controller/Eingabegerät, Druckkopf, Universal-Netzteil, Montagehalterung und eine Flasche mit Tinte für poröse Oberflächen

Integrierte Software-Funktionen

Definierbares Format für Datum und Uhrzeit
Umschaltzeit
Automatischer Druck des Ablaufdatums
Schicht-Organisator für die automatische Kennzeichnung durch bestimmte Schichten (bis zu vier Schichten)
Druckverzögerung für Textpositionierung
Regulierbare Zeichenbreite
Drucken mit fester oder einstellbarer Geschwindigkeit
Fortlaufende inkrementelle Nummerierung

Sprachen

Niederländisch, Englisch, Finnisch, Französisch, Deutsch, Italienisch, Portugiesisch, Spanisch, Schwedisch, Norwegisch, Türkisch, Ungarisch
Weitere druckbare Zeichen: Kyrillisch, Arabisch, Hebräisch, Polnisch
Spezielle Anwendungen: Japanisch, Koreanisch, vereinfachtes Chinesisch, traditionelles Chinesisch, Thailändisch

Druckhöhen

Standarddruckhöhe: 25mm
Optionale Höhen: 20mm, 32mm, 48mm

Schriftarten

7 x 5-Punktmatrix, 16 x 10-Punktmatrix

Druckgeschwindigkeiten am Förderband

Von 6,1m/min bis 61,0m/min
(Liniengeschwindigkeiten über 35m/min können die Druckqualität beeinträchtigen)

Textlänge

Bis zu 40 Zeichen bei einer Schriftgröße von 16 Punkten oder zwei Zeilen je 80 Zeichen bei einer Schriftgröße von sieben Punkten

Textspeicherkapazität

Bis zu 40 Texte

Betriebstemperatur

4 °C bis 49 °C

Stromversorgung

Universal-Netzteil
100/240V Wechselstrom mit 50/60Hz

Drucksensor

Integrierter interner Sensor, externer Sensor optional

Betriebsmittelsystem

Intern geregeltes Betriebsmittelsystem, werkseitig eingestellt, keine Justierung erforderlich

Tinte

Unter Druck stehende 0,23-l-Tintenflasche ohne Aerosole
Betriebsmittelbehälter von 19l und 1l in Verbindung mit dem automatischen Betriebsmittelzufuhrsystem (ADS) erhältlich
Videojet empfiehlt die Verwendung eines AOS-Systems für eine optimale Druckqualität

Versandgewicht

5,19kg

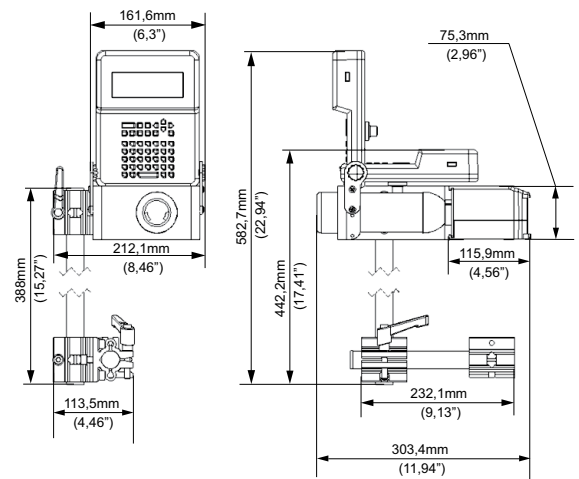
Montagehalterung

Führungsstangen in einer Länge von 38,9 und 22,8cm mit einem Außendurchmesser (AD) von 2,54cm
Optionale Handhebel können für einfache Auf/Ab- und Ein/Aus-Bewegungen installiert werden

Optionale Halterung für spezielle Installationen

Verlängerungs-Kit für erweiterte Montagemöglichkeiten

Abmessungen



CERTIFIED
ISO 9001
DOCUMENTED QUALITY



Telefon **+49 6431 994 0**
E-Mail **info@videojet.de**
Internet **www.videojet.de**

Videojet Technologies GmbH
An der Meil 2
65555 Limburg a. d. Lahn

© 2020 Videojet Technologies GmbH – Alle Rechte vorbehalten.

Die Videojet Technologies GmbH arbeitet fortlaufend an der Verbesserung ihrer Produkte. Wir behalten uns das Recht vor, Design und/oder technische Daten ohne Vorankündigung zu ändern.

Teile-Nr. SL000486
ss-unicorn-II-de-0620

