



Lasercontroller

Videojet® Touch Control Software+

Die Videojet Touch Control Software+ wurde dafür entwickelt, die meisten Videojet Laser über den Videojet TU440 Lasercontroller oder nahezu jedes browserbasierte Gerät fernsteuern zu können.*

Die Videojet Touch Control Software+ (TCS+) bietet Steuerung auf einer neuen Ebene anhand einer größeren Auswahl von Geräten, mit denen die meisten Videojet Laserkennzeichnungssysteme gesteuert werden können.

Durch die einfache Integration in vorhandene Systeme kann der Videojet TCS+ helfen Zeit zu sparen, Entwicklungskosten zu reduzieren und durch Bediener verursachte Kennzeichnungsfehler in der Lebensmittel-, Getränke- und Pharmaindustrie zu minimieren.



Betriebszeitvorteil

- Steuerung der meisten Videojet Laser mit dem neuen Videojet Lasercontroller oder über nahezu jedes browserbasierte Gerät* möglich
- Erhöhen Sie die Sichtbarkeit des Laserstatus und stellen Sie eine Verbindung zu mehreren Videojet Laserkennzeichnungssystemen mit einem browserbasierten Gerät her*
- Das IP65-Design ist auch für raue Betriebsumgebungen mit hohem Staub- und Feuchtigkeitsaufkommen geeignet, die einen regelmäßigen Washdown des Systems erfordern

Produktivität – ab jetzt selbstverständlich

- Flexibilität bei der Auswahl der verfügbaren Geräte zur Steuerung der meisten Videojet Laserkennzeichnungssysteme, ohne dass zusätzliche Software heruntergeladen werden muss
- Linieneinrichtungs-Assistent für die schnelle Integration und Einführung neuer Produkte
- Benutzerfreundlicher Freiform-Vorlagen-Editor zur schnellen Erstellung und Verwaltung von Inhalten

Qualitätssicherung von Codes

- Verbesserte Benutzerzugriffssteuerung minimiert Bedienerfehler und Ausfallzeiten
- Automatisierte Nachrichten- und einfache Codeeingabe reduzieren das Risiko von Nacharbeiten und Rückrufen
- Die Ereignisprotokollierung hilft beim Erfassen von Systemänderungen

Einfache Anwendung

- Der Lasercontroller verfügt über einen Farbtouchscreen mit einer noch höheren Benutzerfreundlichkeit als bei früheren Videojet Modellen
- Das identische Erscheinungsbild der Benutzeroberfläche sichert eine problemlose Bedienung in den Produktionslinien
- Die sehr ansprechende, moderne Browserfunktion kann auf den meisten Videojet Laserkennzeichnungssystemen verwendet werden

*Gilt nicht für Safari-Browser.

Videojet® Touch Control Software+

Lasercontroller

Display

10,1" 1024 x 600 Vollfarben-LCD-Touchscreen
WYSIWYG-Druckvorschau

Abmessungen (Controller)

275 mm (10,8") lang
195 mm (7,7") hoch
51 mm (2,0") tief

Konnektivität

Anschlüsse: 2 x USB 2.0
Lasersystemanschluss: LVDS/USB/24 V

Elektrischer Anschluss

Leistung: 24 V vom Lasersystem
Max. Stromstärke: 0,2 A
Kabellänge: 4 m (LVDS/USB/24 V)

Kühlsystem

Passiv

Umgebung

Temperatur 5–40 °C
Luftfeuchtigkeit 10–90 %, nicht kondensierend

Schutzklasse und Sicherheitsstandards

IP65 mit eingesetzter USB-Schutzkappe
Die elektrische Sicherheit des Geräts wurde gemäß dem in:
• EUL62368-1:2014
• CSA C22.2 No. 62368-1:2014
• EN 62368-1:2014/A11:2017
Der Schutz nach Schutzklasse IP65 wurde gemäß IEC 60529 getestet.

Gewicht (ca.)

2,0 kg

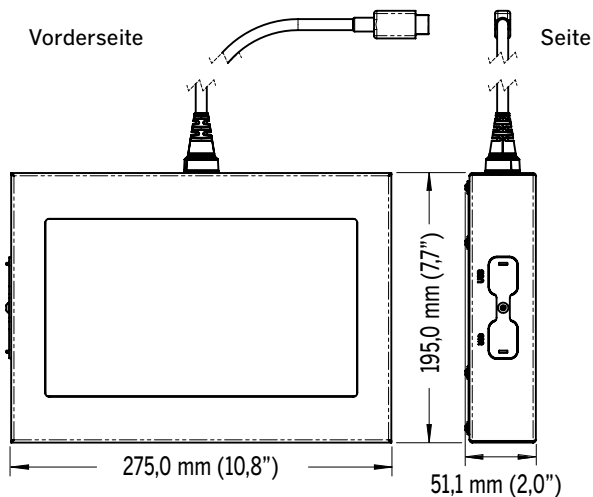
Gehäusekonstruktion

Edelstahl

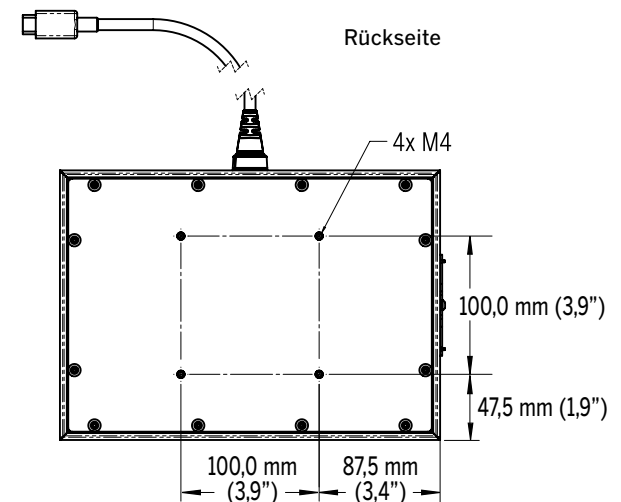
Befestigung

4 Löcher auf der Rückseite, kompatibel mit VESA 100

Abmessungen (Controller)



Montageabmessungen



Telefon **+49 6431 994 0**
E-Mail **info@videojet.de**
Internet **www.videojet.de**

Videojet Technologies GmbH
An der Meil 2
65555 Limburg a. d. Lahn

© 2021 Videojet Technologies GmbH Alle Rechte vorbehalten.
Videojet Technologies arbeitet fortlaufend an der Verbesserung seiner Produkte.
Wir behalten uns das Recht vor, Design und/oder technische Daten ohne Vorankündigung zu ändern.

Teilenummer SL000658
ss-tcs-de-0721

