



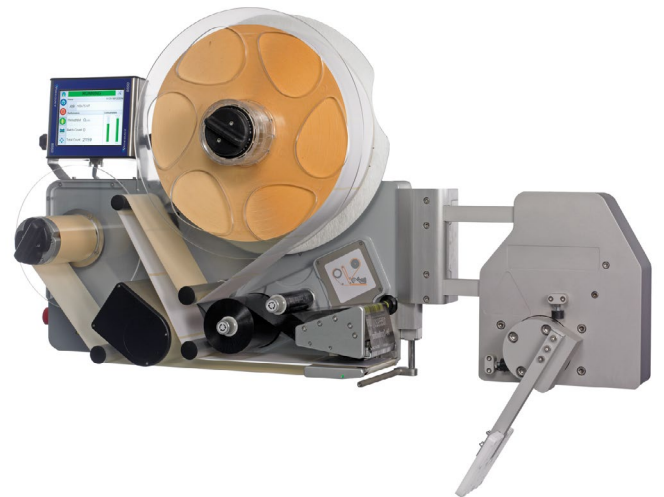
Etikettendruckspendensystem mit Intelligent Motion™-Technologie

Videojet® 9550 für Frontapplikation

Der Videojet 9550 für Frontapplikation ist ein intelligentes Etikettendruckspendensystem, mit dem sich außerplanmäßige Ausfallzeiten weitgehend eliminieren sowie Kosten und Fehler bei der Verpackungskennzeichnung reduzieren lassen.

Die Intelligent Motion™-Technologie steuert das gesamte System automatisch und präzise. Betriebsbedingte Ausfallzeiten durch gestaute oder beschädigte Etiketten gehören so endgültig der Vergangenheit an. Ein stabiler Applikator mit einfachem Design sorgt für hohe Benutzerfreundlichkeit. Durch die integrierte Funktion für die Verpackungserkennung lassen sich die Etiketten ganz einfach präzise positionieren.

Der 9550 mit Applikator für die Verpackungsvorderseite eignet sich ideal für Kartons und Schrumpffolienverpackungen, bei denen die Etiketten auf der Vorderseite der Verpackung in Laufrichtung angebracht werden.



Ihr Betriebszeitvorteil

- Optimieren Sie Wartungsarbeiten: gängige Verschleißteile einfach wechseln und Anpassungen schnell vornehmen
- Integrierte Verpackungserkennung und standardmäßige Applikator-Sensoren für die Positionen „Start“ bzw. „Erweitert“
- Intelligent Motion™ für präzise gesteuerte Etikettenzuführung ohne Kupplungen oder Andruckwalzen
- Klares, robustes Design schützt die Komponenten während des Betriebs und trägt zur maximalen Betriebszeit bei

Produktivität – ab jetzt selbstverständlich

- Automatische Regulierung des Anpressdrucks: für optimierte Druckqualität und lange Lebensdauer der Thermoleiste
- Bildschirmdiagnose zur Leistungsverfolgung und als Unterstützung für GAE-Verbesserungen

Qualitätssicherung von Codes

- Praktisch keine Bedienerfehler und durchgängig korrekte Produktkennzeichnung: dafür sorgen integrierte Softwarefunktionen für die Qualitätssicherung von Codes
- Jederzeit präzise und korrekte Auftragsauswahl durch minimierte Bedieneringaben und die integrierte Etikettendatenbank
- Automatische Barcodeerstellung durch Verknüpfung von Daten aus mehreren Textfeldern

Einfache Anwendung

- Besonders einfache Führung des Trägermaterials: Etiketten- und Farbbandwechsel in weniger als 60 Sekunden
- Schnelle Statusprüfung und Auftragsauswahl über eine einzige intuitive Benutzeroberfläche für die vereinfachte Bedienung

Videojet® 9550 für Frontapplikation

Etikettendruckspendensystem mit Intelligent Motion™-Technologie

Etikettiermethode

Oben montierter Schwingarm mit einer Länge von 305 mm

Drucktechnologie

Thermal Transfer printing with Intelligent Motion™ Ribbon Drive and Direct Thermal 53 mm und 107 mm Thermoleistenausführung

Druckauflösung

300 dpi/200 dpi im Emulationsmodus

Überwachung des Druckkopfzustands

Werkzeugfreier Druckkopfaustausch

Druckgeschwindigkeit

40–500 mm/s

Durchsatz

Bis zu 60 Verpackungen pro Minute (in Abhängigkeit von Etikettengröße, Teleskophub)
Empfohlene max. Geschwindigkeit des Förderbands: 30 m/min

Farbbandspezifikationen

Breite: 55 mm, 76 mm und 110 mm (Standard)
Kapazität: Bis zu 830 m, einschließlich automatischer Farbbandsparfunktion (Farbbandlücke von < 1 mm zwischen aufeinanderfolgenden Drucken unabhängig von Geschwindigkeit oder Etikettengröße)
Rollen-Ende-Vorwarnung für das Farbband und Farbbandendmeldung mit standardmäßig integrierter Vorhersage der Umrüstzeit

Etikettenspezifikationen

Etikettenbreite: 50 mm bis 115 mm.
Etikettenlänge: 50 mm bis 120 mm.
Kapazität: 400 mm Etikettenspulenaußendurchmesser (ergibt in der Regel 9.000 typische GS1-Barcode-Etiketten pro Rolle)
Rollenendevorwarnung für die Etikettenrolle und Meldung mit standardmäßig integrierter Vorhersage der Umrüstzeit. Automatische Anpassung für Etiketten-/Trägermaterialtyp und Etikettengröße. Integrierte Etikettendatenbank mit 400 MB, ausreichend für 25.000 typische GS1-Barcode-Etiketten

Pneumatikstempelgrößen

Standard: 100 mm x 100 mm
Optional: 50 mm x 120 mm, 75 mm x 120 mm, 100 mm x 50 mm, 100 mm x 70 mm, 100 mm x 150 mm

Druckfunktionen

Vollständig herunterladbare Schriftartunterstützung für TrueType®-Schriftarten (darunter mehrere Sprachen und Unicode-Unterstützung); feste, variable und zusammengeführte Textfelder; flexible Formate für Datum/Uhrzeit; flexible Schichtcodeformate, automatische Berechnung von Haltbarkeitsdaten und Konzessionsverwaltung; Kalenderregeln; automatisches Hoch- und Herunterzählen von Text, Zählern und Barcodes; Unterstützung mehrerer Grafikformate (bis zum maximalen Druckbereich); Verknüpfung von Feldern mit Datenbanken; Skalierbarkeit von Text und Textblöcken

Unterstützte Barcodes

EAN 8, EAN 13, UPC-A, UPC-E, Code 39, GS1-128, Code 128, ITF, RSS (einschließlich zusammengesetzter 2D-Codes); weitere auf Anfrage erhältlich

Konnektivität

Ethernet, Power-over-Ethernet, RS232, E/A konfigurierbar (24 V, PNP und spannungslos) USB (für Sicherung/Wiederherstellung und Hochladen von Etiketten), Fernsteuerung des Videojet 9550 über einen Webbrowser

Kommunikationsprotokolle

Kompatibel mit der Videojet CLARISUITE™-Software
Videojet: binäre und einfache ASCII-Protokolle
Kompatibel mit jeder Etikettendesign-Software, die Zebra- oder Sato-Druckwerke unterstützt
Protokollunterstützung für Zebra (ZPL), Sato (SBPL) und Markem-Imaje (Cimcomms)

Bedienoberfläche

CLARiTY™-Controller mit interaktiven integrierten Video-Anleitungen

Sprachunterstützung

Arabisch, Bulgarisch, Dänisch, Deutsch, Englisch, Finnisch, Französisch, Griechisch, Hebräisch, Italienisch, Japanisch, Koreanisch, Niederländisch, Norwegisch, Polnisch, Portugiesisch, Rumänisch, Russisch, Schwedisch, Serbisch, Slowakisch, Spanisch, Thailändisch, traditionelles Chinesisch, Tschechisch, Türkisch, Ungarisch, vereinfachtes Chinesisch, Vietnamesisch

Druckluft

6 bar. 90 psi, unkontaminiert

Leistungsaufnahme

90–260 V Wechselstrom (115 W bei 50 Packungen pro Minute)

Betriebsumgebung

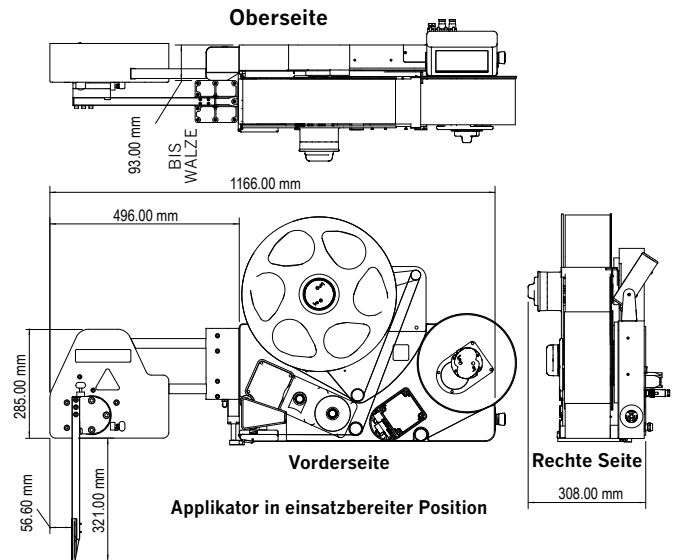
Temperaturbereich: 5 bis 40 °C
Luftfeuchtigkeit: 20–85 % relative Luftfeuchtigkeit, nicht kondensierend

Gewicht

Vollständiges System: 51 kg
Applikator für die Verpackungsvorderseite: 11 kg
9550 mit Etiketten und Farbband: max. 40 kg

Zertifizierungen

CE, TÜV



Telefon **+49 6431 994 0**
E-Mail **info@videojet.de**
Internet **www.videojet.de**

Videojet Technologies GmbH
An der Meil 2
65555 Limburg a. d. Lahn

© 2016 Videojet Technologies GmbH – Alle Rechte vorbehalten.

Die Videojet Technologies GmbH arbeitet fortlaufend an der Verbesserung ihrer Produkte. Wir behalten uns das Recht vor, Design und/oder technische Daten ohne Vorankündigung zu ändern. TrueType ist eine Marke der Apple Inc. in den USA und anderen Ländern.

Teile-Nr. SL000616
ss-9550-front-of-pack-de-0916

VIDEOJET