



Etikettendruckspendensystem mit Intelligent Motion™-Technologie

# Videojet® 9550 mit Übereck-Etikettierung

Der Videojet 9550 mit Übereck-Etikettierung ist ein intelligentes Etikettendruckspendensystem, mit dem sich außerplanmäßige Ausfallzeiten weitgehend eliminieren sowie Kosten und Fehler bei der Verpackungskennzeichnung reduzieren lassen.

Die Intelligent Motion™-Technologie steuert das gesamte System automatisch und präzise. Betriebsbedingte Ausfallzeiten durch gestaute oder beschädigte Etiketten gehören so endgültig der Vergangenheit an. Ein stabiler Applikator mit einfachem Design sorgt für hohe Benutzerfreundlichkeit. Durch die integrierte Produkterkennung lassen sich die Etiketten ganz einfach und präzise übereck positionieren.

Das 9550er System mit Übereck-Etikettierung eignet sich ideal für Kartons oder in Schrumpffolie verpackte Produkte. Das Etikett wird zunächst seitlich aufgebracht und anschließend über die hintere Ecke rückseitig appliziert. So können alle Etikettendaten aus verschiedenen Blickwinkeln gelesen werden.



## Ihr Betriebszeitvorteil

- Die patentierte Direct Apply™-Technologie etikettiert in einem einfachen Vorgang mit nur einer Andruckrolle die Kanten von Verpackungen – keine unnötig komplexen Prozesse, kein hoher Zeitaufwand.
- Optimieren Sie Wartungsarbeiten: gängige Verschleißteile einfach wechseln und Anpassungen schnell vornehmen
- Integrierte Sensoren zur Verpackungserkennung machen zusätzliche Komponenten überflüssig und vereinfachen Integration und Einrichtung
- Klares, robustes Design schützt die Komponenten während des Betriebs

## Produktivität – ab jetzt selbstverständlich

- Automatische Regulierung des Anpressdrucks: für optimierte Druckqualität und lange Lebensdauer des Druckkopfs
- Integrierte Diagnosefunktionen zur Verbesserung der GAE (Gesamtanlageneffektivität)
- Eine Andruckrolle ohne Schwenkarm-Applikator, dadurch können keine Beschädigungen der Kartons, kein Verschleiß der Geräte, keine laufenden Anpassungen sowie Wartungs- und Ausfallzeiten verursacht werden

## Qualitätssicherung von Codes

- Praktisch keine Bedienerfehler und durchgängig korrekte Produktkennzeichnung: dafür sorgen integrierte Softwarefunktionen für die Qualitätssicherung von Codes
- Jederzeit präzise und korrekte Auftragsauswahl durch minimierte Bedienereingaben und die integrierte Etikettendatenbank
- Automatische Barcodeerstellung durch Verknüpfung von Daten aus mehreren Textfeldern

## Einfache Anwendung

- Besonders einfache Führung des Trägermaterials: Etiketten- und Farbbandwechsel in weniger als 60 Sekunden
- Schnelle Statusprüfung und Auftragsauswahl über eine einzige intuitive Benutzeroberfläche für die vereinfachte Bedienung

# Videojet® 9550 mit Übereck-Etikettierung

## Etikettendruckspendensystem mit Intelligent Motion™-Technologie

### Etikettiermethode

Direct Apply™-Technologie für die Seitenflächen, pneumatische Walze für die Rückseite

### Drucktechnologie

Thermal Transfer printing with Intelligent Motion™ Ribbon Drive and Direct Thermal 53 mm und 107 mm Thermoleistenausführung

### Druckauflösung

300 dpi/200 dpi im Emulationsmodus

### Überwachung des Druckkopfzustands

Werkzeugfreier Druckkopfaustausch

### Druckgeschwindigkeit

40–500 mm/s

### Durchsatz

Bis zu 48 Verpackungen pro Minute (je nach Etikettengröße)  
Empfohlene max. Geschwindigkeit des Förderbands: 30 m/min

### Farbbandspezifikationen

Breite: 55 mm, 76 mm und 110 mm  
Kapazität: Bis zu 830 m, einschließlich automatischer Farbbandsparfunktion (Farbbandlücke von < 1 mm zwischen aufeinanderfolgenden Drucken unabhängig von Geschwindigkeit oder Etikettengröße)  
Rollen-Ende-Vorwarnung für das Farbband und Farbbandmeldung mit standardmäßig integrierter Vorhersage der Umrüstzeit

### Etikettenspezifikationen

Etikettenbreite: 40 mm bis 115 mm  
Etikettenlänge: 50 mm bis 300 mm  
Kapazität: 400 mm Etikettenspulenaußendurchmesser (ergibt in der Regel 9.000 typische GS1-Barcode-Etiketten pro Rolle)  
Rollenendevorwarnung für die Etikettenrolle und Meldung mit standardmäßig integrierter Vorhersage der Umrüstzeit. Automatische Anpassung für Etiketten-/Trägermaterialtyp und Etikettengröße. Integrierte Layoutdatenbank mit 400 MB, ausreichend für 25.000 typische GS1-Barcode-Etiketten

### Druckfunktionen

Vollständig herunterladbare Schriftartunterstützung für TrueType®-Schriftarten (darunter mehrere Sprachen und Unicode-Unterstützung); feste, variable und zusammengeführte Textfelder; flexible Formate für Datum/Uhrzeit; flexible Schichtcodeformate, automatische Berechnung von Haltbarkeitsdaten und Konzessionsverwaltung; Kalenderregeln; automatisches Hoch- und Herunterzählen von Text, Zählern und Barcodes; Unterstützung mehrerer Grafikformate (bis zum maximalen Druckbereich); Verknüpfung von Feldern mit Datenbanken; Skalierbarkeit von Text und Textblöcken

### Unterstützte Barcodes

EAN 8, EAN 13, UPC-A, UPC-E, Code 39, GS1-128, Code 128, ITF, RSS (einschließlich zusammengesetzter 2D-Codes); weitere auf Anfrage erhältlich

### Konnektivität

Ethernet, Power-over-Ethernet, RS232, E/A konfigurierbar (24 V, PNP und spannungslos)  
USB (Sicherung/Wiederherstellung und Hochladen von Etiketten), Fernsteuerung des Videojet 9550 über einen Webbrowser

### Kommunikationsprotokolle

Kompatibel mit Videojet CLARISUITE™  
Videojet: binäre und einfache ASCII-Protokolle  
Kompatibel mit jeder Etikettendesign-Software, die Zebra- oder Sato-Druckwerke unterstützt  
Protokollunterstützung für Zebra (ZPL), Sato (SBPL) und Markem-Imaje (Cimcomms)

### Bedienoberfläche

CLARITY™-Controller mit interaktiven integrierten Video-Anleitungen

### Sprachunterstützung

Arabisch, Bulgarisch, Dänisch, Deutsch, Englisch, Finnisch, Französisch, Griechisch, Hebräisch, Italienisch, Japanisch, Koreanisch, Niederländisch, Norwegisch, Polnisch, Portugiesisch, Rumänisch, Russisch, Schwedisch, Serbisch, Slowakisch, Spanisch, Thailändisch, traditionelles Chinesisch, Tschechisch, Türkisch, Ungarisch, vereinfachtes Chinesisch, Vietnamesisch

### Druckluft

6 bar. 90 psi, unkontaminiert

### Leistungsaufnahme

90–260 V Wechselstrom (115 W max)

### Betriebsumgebung

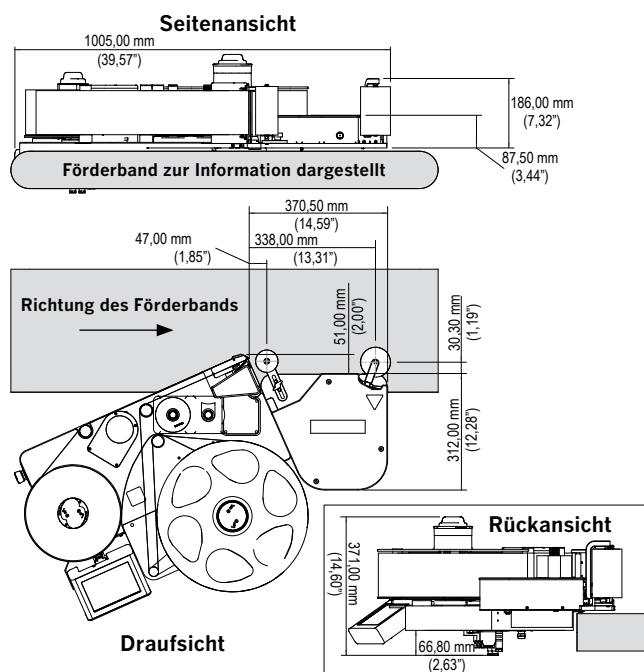
Temperaturbereich: 5–40 °C  
Luftfeuchtigkeit: 20–85 % relative Luftfeuchtigkeit, nicht kondensierend

### Gewicht

Vollständiges System: 47 kg  
Transfermodul für Übereck-Etikettierung: 7 kg  
9550 mit Etiketten und Farbband: max. 40 kg

### Zertifizierungen

CE, TÜV



Telefon **+49 6431 994 0**  
E-Mail **info@videojet.de**  
Internet **www.videojet.de**

Videojet Technologies GmbH  
An der Meil 2  
65555 Limburg a. d. Lahn

© 2016 Videojet Technologies GmbH Alle Rechte vorbehalten.

Videojet Technologies arbeitet fortlaufend an der Verbesserung ihrer Produkte. Wir behalten uns das Recht vor, Design und/oder technische Daten ohne Vorankündigung zu ändern. TrueType ist eine eingetragene Marke der Apple Inc.

Teilenr. SL000623  
ss-9550-corner-wrap-de-0916

 **VIDEOJET**