



Continuous Ink Jet (CIJ)

Videojet® 1660

Der 1660 bietet eine verbesserte Betriebszeit und reduzierte Betriebskosten, wodurch die Rentabilität von Hochgeschwindigkeitsanwendungen steigt.

Nichts übertrifft den 1660 hinsichtlich der Betriebszeit und der Verfügbarkeit in anspruchsvollen Hochgeschwindigkeitsumgebungen. Die Long Life Core™-Technologie bietet fünf Jahre Betriebszeit zwischen dem geplanten Ersatz von Verschleißteilen. Dies führt zu verlässlichen Wartungsprognosen und niedrigeren Betriebskosten.⁽¹⁾

Moderne, integrierte Produktivitätstools und integrierte Software zur Qualitätssicherung von Codes helfen, geplante und ungeplante Ausfallzeiten zu minimieren, Codierfehler zu vermeiden und die Anlageneffektivität zu optimieren. Der 1660 ist ideal für anspruchsvolle Produktionszeiträume mit mehreren Schichten geeignet, bei denen Liniengeschwindigkeiten von mehr als 960 Fuß pro Minute auftreten.



Ihr Betriebszeitvorteil

- Long Life Core™ garantiert fünf Jahre Betriebszeit ab der Einrichtung⁽¹⁾
- Dynamic Calibration™ sorgt für eine optimale Druckqualität bei Umgebungsbedingungen, die Schwankungen unterworfen sind
- Die CleanFlow™ Druckkopftechnologie reduziert Tintenablagerungen und sorgt für längere Reinigungsintervalle

Entwickelt für Produktivität

- Die Benutzeroberfläche zeigt nicht nur den Prozentsatz der Druckerverfügbarkeit an, sondern auch die zugrunde liegenden Daten
- Fortgeschrittene Analysefunktionen zum Nachverfolgen von Ausfallereignissen, sodass Ursachen erkannt und behoben werden können
- Konfigurierbare Einstellungen ermöglichen das Nachverfolgen der Verfügbarkeit, um Produktionsprozesse und OEE-Methoden aneinander anzugleichen
- Schnellere Wiederherstellung dank der CLARiTY-Funktion zum Abrufen von Fehlerdaten auf Tastendruck

Qualitätssicherung von Codes

- Verhindern kostspieliger Codierfehler mithilfe der auf CLARiTY basierenden Benutzeroberfläche
- Intuitiv verständliche Setup-Assistenten verhindern Codierfehler
- Weitere Fehlerreduzierung durch Abrufen von Daten direkt aus Datenbanksystemen

Einfache Bedienung

- Großer, reaktionsschneller Touchscreen (10,4 Zoll) lässt sich leicht bedienen und ist auch aus der Entfernung gut lesbar
- Das Smart Cartridge™-Flüssigkeitssystem trägt erheblich zur Reduzierung von Abfällen, Verschmutzungen und Fehlern bei
- Automatisches Hochfahren und Abschalten des Druckers

(1) Eingeschränkte Garantie nur für Einzelteile wird für die verbleibende Lebensdauer zum Zeitpunkt des Garantieersatzes zugeteilt.

Videojet® 1660

Continuous Ink Jet (CIJ)

Zeilengeschwindigkeit

Druckt 1 bis 5 Textzeilen mit einer Geschwindigkeit von bis zu 293 mpm (10 Zeichen pro Zoll, einzellig)

Schriftmatrix-Konfiguration

Einzellig: 5x5, 4x7, 5x7, 7x9, 9x12, 10x16, 16x24, 25x34
Zweizeilig: 5x5, 5x7, 7x9, 9x12, 10x16
Dreizeilig: 5x5, 4x7, 5x7, 7x9
Vierzeilig: 5x5, 4x7, 5x7
Fünfzeilig: 5x5

Lineare Strichcodes*

UPC A&E, EAN 8 & 13, Code 128 A, B & C, UCC/EAN 128, Code 39, Interleaved 2 von 5, 2D DataMatrix, GS1

DataMatrix-Codes*

10x10, 12x12, 14x14, 16x16, 18x18, 20x20, 22x22 und 24x24.
26x26, 8x32, 32x32, 34x34, 12x36, 16x36, 16x48

Nominale Zeichenhöhe

Wählbar von 2 mm bis 10 mm, je nach Schriftart

Abstand des Druckkopfs

Optimal: 12 mm
Bereich: 5 mm bis 15 mm

Benutzeroberfläche

Reaktionsschneller 10,4-Zoll-TFT-LCD-Touchscreen
WYSIWYG-Touch-to-Edit-Eingabebearbeitung (zum Bearbeiten berühren)

Benutzerdefinierte Logos und Grafiken

Kann mithilfe der optionalen CLARISOFT®-Software erstellt werden

Zeichensätze

Chinesisch, Russisch/Bulgarisch, Türkisch/Skandinavisch, Griechisch, Arabisch, Japanisch/Kanji, Hebräisch, Koreanisch, Osteuropäisch und Europäisch/Amerikanisch

Sprachen und Oberflächenoptionen

Englisch, Arabisch, Bulgarisch, Tschechisch, Dänisch, Niederländisch, Finnisch, Französisch, Deutsch, Griechisch, Hebräisch, Ungarisch, Italienisch, Japanisch, Koreanisch, Norwegisch, Polnisch, Portugiesisch, Russisch, vereinfachtes Chinesisch, Spanisch, Schwedisch, Thai, traditionelles Chinesisch, Türkisch und Vietnamesisch

Datenschnittstelle

Ethernet (Standard)
Clarisoft/Clarinet® über Ethernet
Datenmanagement über USB

Textspeicher

Über 250 komplexe Meldungen

Schutz vor Umwelteinflüssen

IP65-Standard, keine externe Druckluft erforderlich, Gehäuse aus Edelstahl 316

Druckkopf

Beheizter Druckkopf
Positive Air (Standard)
Durchmesser: 41,3 mm
Länge: 269,8 mm

Druckkopf-Versorgungsleitung

Extrem flexibel
Länge: 3 m, optional 6 m
Durchmesser: 23 mm
Biegeradius: 101,6 mm

Make-up-Verbrauch

5 ml pro Stunde (MEK bei 20 °C)

Flüssigkeitsbehälter

Ink Smart Cartridge™ 750 ml
Make-Up in Kartuschen 750 ml

Temperatur/Luftfeuchtigkeit

0 °C bis 50 °C
0% bis 90% rel. Luftfeuchtigkeit, nicht kondensierend
Bei speziellen Tinten wird je nach Produktionsumgebung für die Installation ggf. weiteres Zubehör benötigt je nach der Produktionsumgebung

Stromversorgung

Nominale Versorgungsspannung 100–120/200–240 V Wechselstrom mit 50/60 Hz, 120 W

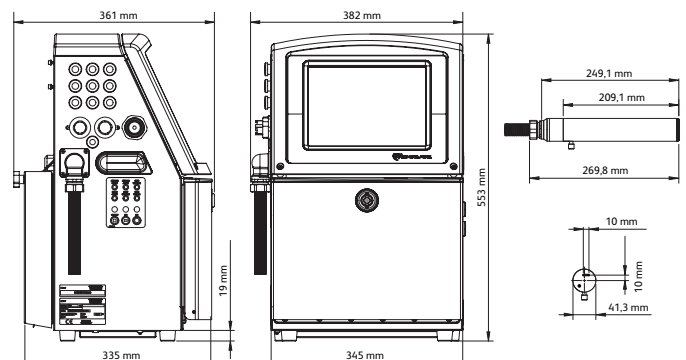
Ungefähres Gewicht

Ausgepackt und trocken: 48,5 Pfund (22 kg)

Optionen

Dry Air Kit für hohe Luftfeuchtigkeit (zusätzliche Druckluftversorgung erforderlich)
60- oder 70-Mikron-Düse
90-Grad-Druckkopf
Große Auswahl an Zubehör

** Für Strichcodes und erweiterte Funktionen ist die CLARISOFT Package Coding Design-Software erforderlich.*



Telefon **+49 6431 994 0**
E-Mail **info@videojet.de**
Internet **www.videojet.de**

Videojet Technologies GmbH
An der Meil 2
65555 Limburg a. d. Lahn

© 2019 Videojet Technologies GmbH Alle Rechte vorbehalten.

Die Videojet Technologies GmbH arbeitet fortlaufend an der Verbesserung ihrer Produkte. Wir behalten uns das Recht vor, Design und/oder technische Daten ohne Vorankündigung zu ändern.

Teile-Nr. SL000611
ss-1660-de-0919

