



Continuous Ink Jet (CIJ)

# Videojet® 1620

Der Videojet 1620 ist auf überragende Verfügbarkeit in Hochgeschwindigkeitsanwendungen und damit auf besonders hohe Produktivität ausgelegt.

Der Continuous Ink Jet-Drucker Videojet 1620 wurde für anspruchsvolle Anwendungen wie Hochgeschwindigkeitsanwendungen und den Betrieb rund um die Uhr entwickelt. Die patentierten Technologien CleanFlow™ und Dynamic Calibration™ ermöglichen längere Produktionszeiten ohne Unterbrechung. Der 1620 ist die ideale Lösung für Codierungsanwendungen mit hohem Durchsatz in Produktionsumgebungen weltweit.



## Betriebszeitvorteil

- Die CleanFlow™-Technologie ist weniger anfällig für Tintenablagerungen, die bei normalen Tintenstrahldruckern Ausfälle verursachen können
- Lange Betriebszeiten zwischen vorbeugenden Wartungsarbeiten; die durchgängige Betriebszeit beträgt bis zu 14.000 Stunden.
- Die interne Pumpe ohne externe Luftzufuhr verringert die Gefahr, den Tintenstrom durch Schmutzpartikel zu verunreinigen
- Druckkopf mit automatischer Reinigungsfunktion: für schnellen Start auch nach längerem Stillstand

## Integrierte Produktivität

- Dynamic Calibration™ passt die Druckparameter automatisch an, um jederzeit gleichbleibend hohe Druckqualität zu gewährleisten
- Druckt 1 bis 5 Zeilen, je nach Codierungsanforderung
- Die Smart Cartridge™-Betriebsmittelzufuhr verhindert fast vollständig das Verschütten von Flüssigkeiten und stellt sicher, dass immer das richtige Betriebsmittel verwendet wird

## Qualitätssicherung von Codes

- Vermeidung versehentlicher Eingabefehler durch mehrere kennwortgeschützter Zugriffsebenen für die Systemsteuerung
- Minimierung der Benutzereingaben durch speicherbaren Drucktext mit vordefinierten und berechneten Feldern
- Einfache Integration von Videojet CLARISOFT und CLARISUITE zum Fernsteuern der hochentwickelten Codefunktionen

## Einfache Bedienung

- Helles WYSIWYG-Display mit Funktionstasten für leichte Bedienung
- Speichern Sie bis zu 250 komplexe Texte für den einfachen Abruf – noch höhere Textspeicherkapazität mit Standard-USB-Speicherstick
- Benutzer-Ebenen und Rechtevergabe trennen Installations- von Wartungsfunktionen

# Videojet® 1620

## Continuous Ink Jet (CIJ)

### Zeilengeschwindigkeit

Druckt 1 bis 5 Textzeilen mit einer Geschwindigkeit von bis zu 293 m/min. (10 Zeichen pro Zoll, einzeilig)

### Schriftmatrix-Konfiguration

Einzeilig: 5x5, 4x7, 5x7, 7x9, 9x12, 10x16, 16x24, 25x34  
Zweizeilig: 5x5, 5x7, 7x9, 9x12, 10x16  
Dreizeilig: 5x5, 4x7, 5x7, 7x9  
Vierzeilig: 5x5, 4x7, 5x7  
Fünfzeilig: 5x5

### Lineare Strichcodes

UPC A&E, EAN 8 & 13, Code 128 A, B & C, UCC/EAN 128, Code 39, Interleaved 2 von 5, 2D DataMatrix, GS1

### DataMatrix-Codes

10x10, 12x12, 14x14, 16x16, 8x18, 18x18, 20x20, 22x22, 24x24, 16x26, 26x26, 8x32, 32x32, 34x34, 12x36, 16x36, 16x48

### Nominale Zeichenhöhe

Wählbar von 2 mm bis 10 mm, je nach Schriftart

### Abstand des Druckkopfs

Optimal: 12 mm  
Bereich: 5 mm bis 15 mm

### Tastatur

Membrantastatur mit fühlbarer Rückmeldung und 72 Zahlen-, Buchstaben- und Funktionstasten. An internationale PC-Standards angeglichenes Tastaturlayout.

### Anzeige

Hellblaues 5,7-Zoll-LCD-Display (320 x 240 Pixel).  
WYSIWYG-Textbearbeitung am Bildschirm

### Benutzerdefinierte Logos und Grafiken

Einfach direkt am Drucker oder am PC mit der optionalen Videojet Logo Creator-Software erstellen

### Zeichensätze

Chinesisch, Russisch/Bulgarisch, Türkisch/Skandinavisch, Griechisch, Arabisch, Japanisch/Kanji, Hebräisch, Koreanisch, Osteuropäisch und Europäisch/Amerikanisch

### Sprachen und Oberflächenoptionen

Englisch, Arabisch, Bulgarisch, Tschechisch, Dänisch, Niederländisch, Finnisch, Französisch, Deutsch, Griechisch, Hebräisch, Ungarisch, Italienisch, Japanisch, Koreanisch, Norwegisch, Polnisch, Portugiesisch, Russisch, vereinfachtes Chinesisch, Spanisch, Schwedisch, Thai, traditionelles Chinesisch, Türkisch und Vietnamesisch

### Datenschnittstelle

RS232, RS485 und Ethernet (Standard)  
Clarisoft/Clarinet® über RS232 und Ethernet  
Datenmanagement über USB

### Textspeicher

250 komplexe Texte, unbegrenzte Speicherkapazität mit USB

### Schutz vor Umwelteinflüssen

IP65-Standard, keine zusätzliche Druckluftversorgung erforderlich, Edelstahlgehäuse

### Druckkopf

Beheizter Druckkopf  
Positive Air (Standard)  
Durchmesser: 41,3 mm  
Länge: 269,8 mm

### Druckkopfverbindungsschlauch

Extrem flexibel  
Länge: 3 m, optional 6 m  
Durchmesser: 23 mm  
Biegeradius: 101,6 mm

### Make-up-Verbrauch

5 ml pro Stunde (MEK bei 20 °C)

### Betriebsmittel

Ink Smart Cartridge™ 750 ml  
Make-Up in Kartuschen 750 ml

### Temperatur/Luftfeuchtigkeit

0 °C bis 50 °C  
0 % bis 90 % rel. Luftfeuchtigkeit, nicht kondensierend

Bei speziellen Tinten wird je nach Produktionsumgebung für die Installation ggf. weiteres Zubehör benötigt je nach der Produktionsumgebung

### Stromversorgung

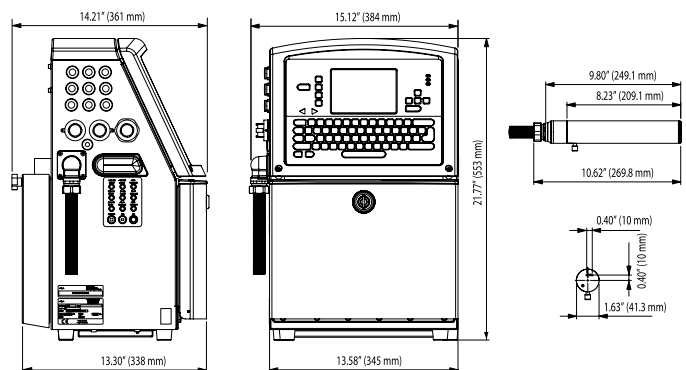
100-120 / 200-240 V Wechselstrom mit 50 / 60 Hz.  
Maximale Leistungsaufnahme 120W, durchschnittlich 60W.

### Ungefähres Gewicht

Ausgepackt und trocken: 21 kg

### Optionen

IP65 mit 316 Edelstahl (keine zusätzliche Druckluftversorgung erforderlich)  
Dry Air Kit für hohe Luftfeuchtigkeit (zusätzliche Druckluftversorgung erforderlich)  
60- oder 70-Mikron-Düse  
Lebensmitteltaugliche Version  
90-Grad-Druckkopf  
Große Auswahl an Zubehör



Telefon **+49 6431 994 0**  
E-Mail **info@videojet.de**  
Internet **www.videojet.de**

Videojet Technologies GmbH  
An der Meil 2  
65555 Limburg a. d. Lahn

© 2019 Videojet Technologies GmbH — Alle Rechte vorbehalten.

Videojet Technologies arbeitet fortlaufend an der Verbesserung seiner Produkte. Wir behalten uns das Recht vor, Design und/oder technische Daten ohne Vorankündigung zu ändern.

Teile-Nr. SL000525  
ss-1620-de-0919

