



## Industrieller Tintenstrahldrucker **Videojet® 1560**

Der 1560 zeichnet sich durch eine fortschrittliche Technologie und integrierte Tools aus, wodurch Ausfallzeiten minimiert und die Gesamtbetriebskosten reduziert werden.

Wenn lange Betriebszeiten, eine hohe Verfügbarkeit und die Anlageneffektivität oberste Priorität haben, ist der Videojet 1560 ideal. Dank seiner fortgeschrittenen Funktionen und Tools können geplante und ungeplante Ausfallzeiten minimiert und die Druckerverfügbarkeit maximiert werden. Der Videojet 1560 bietet die Long Life Core™-Technologie, d.h., fünf Jahre Betriebszeit ohne einen geplanten Ersatz von Verschleißteilen sind garantiert.

Der 1560 ist ideal geeignet für die tägliche Anwendung im Mehrschichtbetrieb, wobei Liniengeschwindigkeiten von bis zu 278 m pro Minute erreicht werden.



### Ihr Betriebszeitvorteil

- Die Long Life Core™-Technologie garantiert 5 Jahre Betriebsdauer ab der Installation
- Dynamic Calibration™ sorgt für eine optimale Druckqualität auch bei schwankenden Umgebungsbedingungen
- Die CleanFlow™ Druckkopftechnologie reduziert Tintenablagerungen und sorgt für längere Reinigungsintervalle

### Produktivität – ab jetzt selbstverständlich

- Die Benutzeroberfläche zeigt nicht nur den Prozentsatz der Druckerverfügbarkeit an, sondern auch die zugrunde liegenden Daten
- Fortgeschrittene Analysefunktionen zum Nachverfolgen von Ausfallereignissen, sodass Ursachen erkannt und behoben werden können
- Konfigurierbare Einstellungen ermöglichen das Nachverfolgen der Verfügbarkeit, um Produktionsprozesse und OEE-Methoden aneinander anzugleichen
- Schnellere Wiederherstellung dank der CLARiTY-Funktion zum Abrufen von Fehlerdaten auf Tastendruck

### Qualitätssicherung von Codes

- Verhindern kostspieliger Codierfehler mithilfe der auf CLARiTY basierenden Benutzeroberfläche
- Intuitiv verständliche Setup-Assistenten verhindern Codierfehler
- Weitere Fehlerreduzierung durch Abrufen von Daten aus der Datenbank

### Einfache Anwendung

- Der große und reaktionsschnelle Touchscreen (10,4 Zoll) lässt sich leicht bedienen und ist auch aus der Entfernung gut lesbar
- Das Smart Cartridge™ -Flüssigkeitssystem trägt erheblich zur Reduzierung von Ausschuss, Verschmutzungen und Fehlern bei

# Videojet® 1560

## Industrieller Tintenstrahldrucker

### Liniengeschwindigkeit

Druck 1 bis 5 Textzeilen mit einer Geschwindigkeit von bis zu 278,6 m/min. (10 Zeichen pro Zoll, einzeilig)

### Schriftmatrix-Konfiguration

Einzeilig: 5x5, 5x7, 7x9, 9x12, 10x16, 16x24, 34x34  
Zweizeilig: 5x5, 5x7, 7x9, 9x12, 10x16  
Dreizeilig: 5x5, 5x7, 7x9  
Vierzeilig: 5x5, 5x7  
Fünfzeilig: 5x5

### Lineare Strichcodes\*

UPC A&E, EAN 8 und 13, Code 128 A, B und C;  
UCC/EAN 128, Code 39, Interleaved 2 von 5

### DataMatrix-Codes\*

10x10, 12x12, 14x14, 16x16, 18x18, 20x20, 24x24, 34x34

### Nennzeichenhöhe

Wählbar von 2 mm bis 10 mm, je nach Schriftart

### Abstand des Druckkopfs

Optimal: 12 mm  
Bereich: 5 mm bis 15 mm

### Benutzeroberfläche

Reaktionsschneller 10,4-Zoll-TFT-LCD-Touchscreen  
WYSIWYG-Touch-to-Edit-Eingabebearbeitung (Zum Bearbeiten berühren)

### Benutzerdefinierte Logos und Grafiken

Kann mithilfe der optionalen CLARISOFT®-Software erstellt werden.

### Zeichensätze

Chinesisch, Russisch/Bulgarisch, Türkisch/Skandinavisch, Griechisch, Arabisch,  
Japanisch/Kanji, Hebräisch, Koreanisch, Osteuropäisch und Europäisch/Amerikanisch

### Sprachen und Oberflächenoptionen

Englisch, Arabisch, Bulgarisch, Tschechisch, Dänisch, Niederländisch, Finnisch, Französisch,  
Deutsch, Griechisch, Hebräisch, Ungarisch, Italienisch, Japanisch, Koreanisch,  
Norwegisch, Polnisch, Portugiesisch, Russisch, vereinfachtes Chinesisch, Spanisch,  
Schwedisch, Thai, traditionelles Chinesisch, Türkisch und Vietnamesisch

### Datenschnittstelle

Ethernet (Standard)  
Clarisoft/Clarinet® per Ethernet  
Datenmanagement über USB

### Textspeicher

Über 250 komplexe Meldungen

### Schutz vor Umwelteinflüssen

IP55 (IP65 optional, keine zusätzliche Druckluftversorgung erforderlich);  
Edelstahlgehäuse

### Druckkopf

Beheizter Druckkopf  
Positive Air (Standard)  
Durchmesser: 41,3 mm  
Länge: 269,8 mm

### Druckkopf-Versorgungsleitung

Extrem flexibel  
Länge: 3 m, optional 6 m  
Durchmesser: 23 mm  
Biegeradius: 101,6 mm

### Make-up-Verbrauch

5 ml pro Stunde (MEK bei 20 °C)

### Flüssigkeitsbehälter

Ink Smart Cartridge™ 750 ml  
Make-Up in Kartuschen 750 ml

### Temperatur/Luftfeuchtigkeit

0 °C bis 50 °C  
10 % bis 90 % rel. Luftfeuchtigkeit, nicht kondensierend  
*Bei speziellen Tinten wird je nach Produktionsumgebung für die Installation ggf. weiteres Zubehör benötigt je nach der Produktionsumgebung*

### Stromversorgung

100-120 / 200-240 V Wechselstrom mit 50 / 60 Hz.  
Maximale Leistungsaufnahme 100W, durchschnittlich 60W

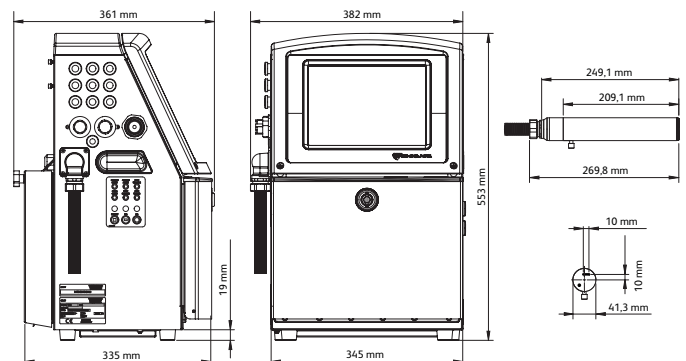
### Ungefähres Gewicht

Ausgepackt und trocken: 48,5 lbs. (22 kg)

### Optionen

IP65 mit 316 Edelstahl (keine zusätzliche Druckluftversorgung erforderlich)  
Dry Air Kit für hohe Luftfeuchtigkeit (zusätzliche Druckluftversorgung erforderlich)  
60- oder 70-Mikron-Düse  
90-Grad-Druckkopf  
Große Auswahl an Zubehör

*\* Für Strichcodes und erweiterte Funktionen ist die CLARISOFT Package Coding Design Software erforderlich.*



Telefon **+49 6431 994 0**  
E-Mail **info@videojet.de**  
Internet **www.videojet.de**

Videojet Technologies GmbH  
An der Meil 2  
65555 Limburg a. d. Lahn

© 2019 Videojet Technologies GmbH Alle Rechte vorbehalten.

Die Videojet Technologies GmbH arbeitet fortlaufend an der Verbesserung ihrer Produkte. Wir behalten uns das Recht vor, Design und/oder technische Daten ohne Vorankündigung zu ändern.

Teile-Nr. SL000610  
ss-1560-de-0919

