



Ungeplante Ausfallzeiten,
Ausschuss und
Nacharbeiten reduzieren

Home	20239015
JOB	1kg Carrots MP
Performance	
Throughput	41 p/m
Batch Count	1729
iAssurance	99.8%

Thermotransfersysteme

Videojet DataFlex® 6530 und 6330



Als weltweit führender Anbieter von Kennzeichnungslösungen konnte Videojet dank umfangreicher Forschungen eine Reihe von verbesserten Thermotransferdruckern konstruieren und entwickeln, die diesen anspruchsvollen Anforderungen gerecht werden können.



Wir stellen vor: Die nächste Generation der Videojet DataFlex®-Thermotransfersysteme

Der 6530 und der 6330 sind Teil der Videojet DataFlex®-Palette von Thermotransferdruckern (TTO), die dazu entwickelt wurden, die Produktivität Ihres Betriebs zu steigern. Diese neuen Videojet-Drucker enthalten die neueste Technologie, mit der Sie Ihre Betriebszeiten steigern und dabei gleichzeitig den Zeitaufwand für Qualitätsprüfungen, Ausschuss und Nacharbeiten reduzieren. So erhöhen Sie Produktivität, Qualität und Effizienz.

Ihr Betriebszeitvorteil

- Reduzieren Sie Kosten und Ausfallzeiten, optimieren Sie die Lebensdauer des Druckkopfs und erzielen Sie konsistente Druckqualität mit druckluftloser Videojet Intelligent Motion™-Technologie.
- Eine Farbbandkapazität von bis zu 1.200 m und eine Reihe von Farbband-Sparmodi verlängern die Zeit bis zum nächsten Farbbandaustausch.

Qualitätssicherung von Codes

- Videojet iAssure™-Technologie*, eine integrierte Kennzeichnungsqualitätsprüfung, trägt zur Reduzierung von Abfall und Nacharbeiten bei, ohne zusätzliche Hardware, Installation oder Schulung zu erfordern.
- Mit der CLARiTY™-Software von Videojet gelangt stets die richtige Kennzeichnung auf das richtige Produkt.

Einfache Anwendung

- Einfache Bedienoberfläche.
- Entwickelt, um rauen Produktionsumgebungen standzuhalten.
- Wenige Verschleißteile, die zudem einfach auszutauschen sind, verbessert die Betriebszeit der Produktionslinie.

Produktivität garantiert

- Mit den Standardeinstellungen erhalten Sie gleichbleibend hochwertige Kennzeichnungen. Dadurch wird das Risiko anwendungsbedingter Einstellungsfehler für Druckluft- und Stromversorgung vermieden.
- Das System erkennt mangelhafte Lesbarkeit von Kennzeichnungen, die ein Zeichen für eine notwendig werdende Druckerwartung sein kann.
- Die branchenweit am einfachsten austauschbare Farbbandkassette erlaubt schnellen Farbbandwechsel für maximierte Betriebszeit.
- Um 25 % höherer Durchsatz im Vergleich zu Vorgängermodellen.



* iAssure ist nicht mit dem 107-mm-Druckkopf verfügbar.

Videojet DataFlex® 6530 und 6330

Die Videojet DataFlex®-Thermotransferdrucker sind so konstruiert, dass sie selbst rauen Bedingungen an Produktionslinien standhalten. Mit wenigen Verschleißteilen, vollelektronischem Design ohne Druckluft und schnell wechselbaren Farbbandkassetten bieten die verbesserte Modelle 6530 und 6330 der DataFlex-TTO-Serie einen maximalen Betriebszeitvorteil sowie Flexibilität bei der Integration.



Videojet DataFlex® 6530 (107 mm)

Der Dataflex 6530 107 mm ist der erste druckluftlose 107-mm-TTO. Er benötigt keine teure Druckluft und hilft, das Risiko anwendungsbedingter Einstellungsfehler für Druckluft zu vermeiden.

Der DataFlex 6530 107 mm verfügt über ein kompaktes und modulares Design und passt in fast alle Produktionslinien. Eine Farbbandkapazität von bis zu 1.200 m und eine Reihe von Farbband-Sparmodi verlängern die Zeit bis zum nächsten Farbbandaustausch, wodurch die Betriebszeit verbessert wird.



Videojet DataFlex® 6530 (53 mm)

Der DataFlex 6530 53 mm nutzt Videojet iAssure™-Technologie, eine integrierte Kennzeichnungsqualitätsprüfung, diese trägt zur Reduzierung von Abfall und Nacharbeiten bei, ohne zusätzliche Hardware Installation oder Schulung zu erfordern.

Der DataFlex 6530 53 mm ist ein TTO mit hoher Geschwindigkeit und bietet Druckgeschwindigkeiten von bis zu 1000 mm/s sowie einen Durchsatz von bis zu 700 ppm*.

* Abhängig von Anwendung und Substrat. Die iAssure™-Technologie ist derzeit in den ergänzenden Bandsparmodi Bandsparmodi nicht verfügbar.

Der DataFlex 6530 107 mm ist der erste Drucker mit 107-mm-Druckkopf auf dem Markt, bei dem keine Druckluft erforderlich ist.

Reduzieren Sie Kosten und Ausfallzeiten, optimieren Sie die Lebensdauer des Druckkopfs und erzielen Sie konsistente Druckqualität mit druckluftloser Videojet Intelligent Motion™-Technologie.



Videojet DataFlex® 6330 (32 mm und 53 mm)

Der DataFlex® 6330 ist ein Mittelklasse-TTO mit Videojet iAssure™-Technologie.

Des Weiteren trägt die druckluftlose Videojet Intelligent Motion™-Technologie zur Verringerung von Kosten und Ausfallzeiten, zur Optimierung der Druckkopf-Lebensdauer und zum Erzielen konsistenter Druckqualität bei.

Der 6330 hilft bei der Behebung von Kennzeichnungsfehlern, der Verbesserung der Gesamtanlageneffektivität (GAE) und der Verringerung von unerwünschten Ausschuss und ebensolcher Nacharbeiten. Außerdem bietet er Druckgeschwindigkeiten von bis zu 750 mm/s und Durchsätze von bis zu 250 ppm.*

Unsere Produkte finden eine breite Anwendung in unterschiedlichen Märkten, unter anderem bei Snacks, Back- und Süßwaren. Darüber hinaus weisen sie eine ausgezeichnete Leistungsfähigkeit in der Industrie für gefrorene und gekühlte Lebensmittel, in der Fleisch- und Geflügel-, Kosmetik-, Pharma- und Futtermittelindustrie auf.

Da wir Ihre Anforderungen kennen, haben wir Thermotransferdrucker entwickelt, die nahtlos in Ihre Verpackungsgeräte integriert werden können.

Reduzieren Sie Abfall und Nacharbeiten mit der integrierten iAssure™-Kennzeichnungsqualitätsprüfung.

So funktioniert iAssure™

iAssure™-Technologie prüft kontinuierlich Kennzeichnungen auf Fehler, indem jede Kennzeichnung optisch geprüft und ihre Qualität beurteilt wird. Wenn festgelegte Grenzwerte überschritten werden, wird die Kennzeichnung abgelehnt oder die Produktionslinie angehalten. iAssure™-Technologie ist exklusiv in die Modelle Dataflex 6530 53 mm und 6330 integriert.



1 Bilderfassung

Eingebaute Sensoren erzeugen ein perfektes Abbild des gedruckten Farbbands, sobald es weiterläuft.



3 Bildvergleich

Die Qualität und das Vorhandensein der Kennzeichnung werden anhand einer Gut/Schlecht-Erkennung bewertet.



2 Bildanalyse

Jedes Bild wird in Echtzeit verarbeitet und auf Qualität und Vorhandensein geprüft.

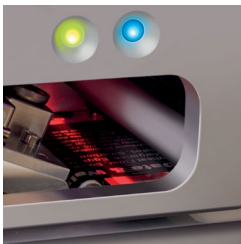
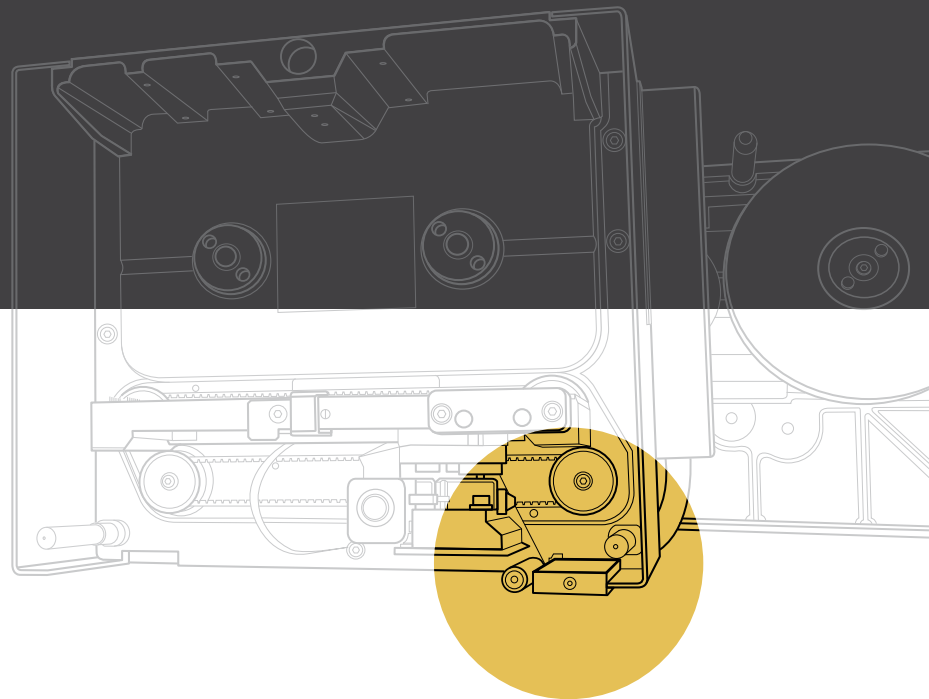


4 Fehler tritt auf

Der Drucker zeigt einen Fehler an, sobald eine vordefinierte Anzahl von Kennzeichnungen fehlerhaft ist. Dann wird entweder die Linie angehalten oder aber die fraglichen Artikel werden aussortiert oder in einen Prüfbereich ausgeschleust.

Keine tatsächlichen Kennzeichnungen, nur zu Veranschaulichungszwecken.

Die intelligente iAssure™-Technologie prüft die Qualität und das Vorhandensein der Kennzeichnung, ohne zusätzliche Hardware, Installation oder Schulung zu erfordern.

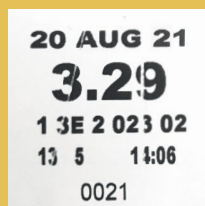


**iAssure™-
Abbildungssystem**

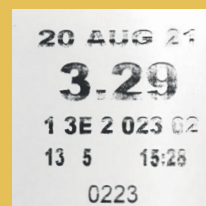
Schnittmodell des Geräts, nur zu Illustrationszwecken

Qualitätssicherung von Kennzeichnungen

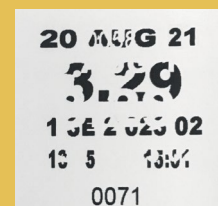
Mit der Videojet iAssure™-Technologie können solche Fehler in alphanumerischen Kennzeichnungen erkannt werden, wenn auf Lesbarkeit geprüft wird.



Faltenbildung im Farbband aufgrund beschädigter Kassette



Abgenutzt erscheinender Druckbereich vermindert Druckqualität

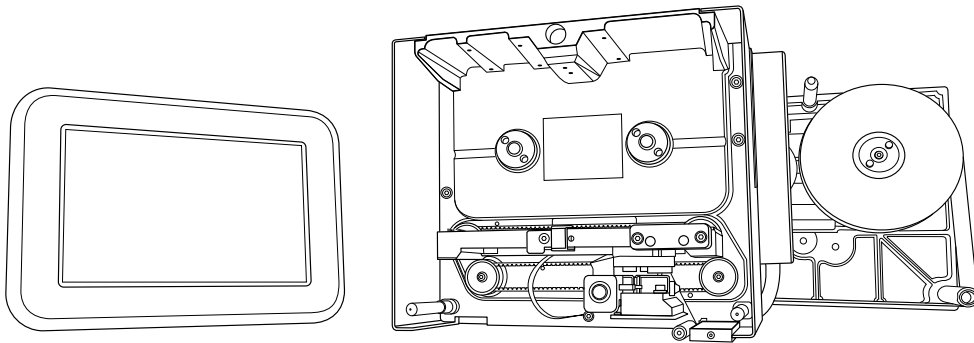


Überdruck von Farbband, das schon einmal verwendet wurde

iAssure™-Technologie sorgt für mehr Zuverlässigkeit an der Produktionslinie

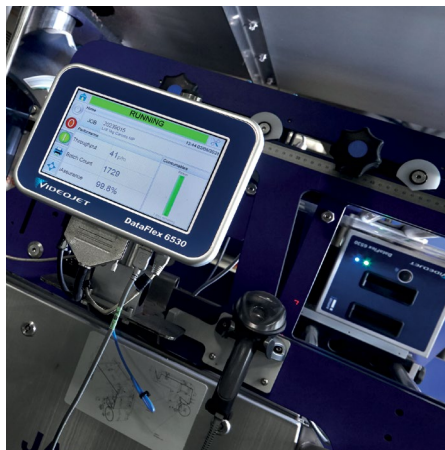
Intelligentes Design

Die modulare Konstruktion des DataFlex 6530 und 6330 unterstützt Sie auf vielfältige Weise:



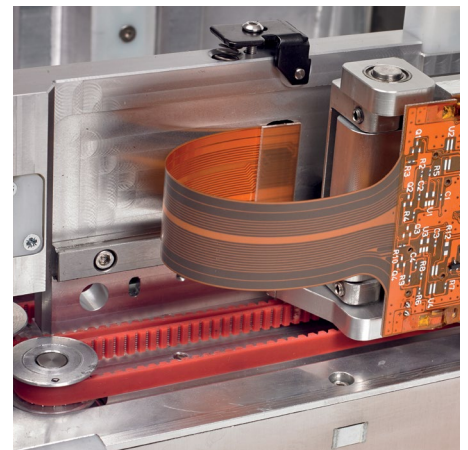
Modularität

Die DataFlex-Drucker 6530 und 6330 wurden kompakt und modular gestaltet, damit Hersteller und OEMs bei der Integration des Druckers flexibel sind.



Leichte Integration

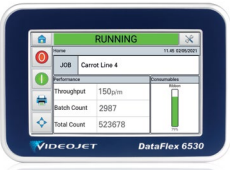
Die Drucker 6530 und 6330 der DataFlex-Serie lassen sich leicht in die meisten Produktionslinien integrieren und verfügen über standardmäßige Montagefunktionen, welche die Installation vereinfachen und die Zugänglichkeit und Interaktion für Bediener optimieren.



Vollelektronische Steuerung

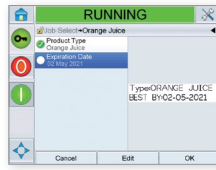
Dank der vollelektronischen Bedienung ohne Druckluft ist teure Ausrüstung für Druckluft überflüssig und der Betrieb des Druckers ist effizienter.

Der Wegfall von Druckmanometer und zugehörigen Verschleißteilen reduziert die Häufigkeit von Bedienerereignissen.



Intuitive Benutzeroberfläche

Eine intuitive und einfach zu bedienende Steuerung auf einem 5-Zoll-Touchscreen vereinfacht die Bedienung und reduziert Bedienerfehler.



CLARiTY™

Mit der CLARiTY™-Software gelangt stets die richtige Kennzeichnung auf das richtige Produkt. So werden Druck- und Kennzeichnungsfehler sowie Ausschuss und Nacharbeiten ohne zusätzlichen Personalaufwand und zusätzliche Ausrüstung reduziert.



Einfaches Kassettendesign

Die branchenweit am einfachsten austauschbare Farbbandkassette wurde entwickelt, um sowohl eine hervorragende Farbbandeffizienz als auch einen schnellen Farbbandwechsel zu ermöglichen und so die Produktionszeit zu maximieren. Eine Farbbandkapazität von bis zu 1.200 m und eine Reihe von Farbband-Sparmodi verlängern die Zeit bis zum nächsten Farbbandaustausch.



Anspruchsvolle Anwendungen

Zusätzliche Funktionen für anspruchsvolle Zip-Verschluss-Anwendungen und unebene Folienoberflächen bieten Herstellern noch mehr Möglichkeiten und mehr Flexibilität bei der Nutzung ihres Druckers für immer komplexer werdende Verpackungsdesigns.



Intelligent Motion™

Intelligent Motion™

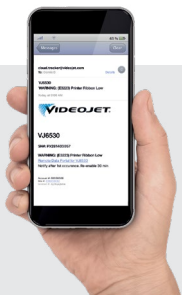
Dank der Intelligent Motion™-Technologie ist keine Druckluft erforderlich und es entfallen die damit verbundenen Zusatzkosten und Ausfallzeiten. Das steigert wiederum zuverlässig die Druckqualität und verlängert die Lebensdauer des Druckkopfes.



VideojetConnect™

VideojetConnect™

VideojetConnect™ ist als Teil unseres cloudbasierten Softwareangebots erhältlich. Dabei handelt es sich um eine skalierbare Lösung, die Ihnen Transparenz bezüglich des Betriebs Ihrer Verpackungslinie bietet und Sie bei der Optimierung des Produktionsdurchsatzes sowie der Betriebskosten unterstützt.



VideojetConnect™ Remote Service

Mit dem optionalen VideojetConnect™ Remote Service* kann Ihr Team mit Videojet-Experten Kontakt aufnehmen, die bei der Produktivitätssteigerung und bei der Behebung möglicher Problemursachen helfen – und zwar auf eine Weise, wie es bei anderen Druckern nicht möglich ist.



Remote-Warnings: Als Erster Bescheid wissen

Echtzeitbenachrichtigungen über Druckerbedarf, Warnungen oder Störzustände.



Dashboards: Sofort reagieren

Sofortiger Überblick über wichtige Druckeraktivitäten.



Fernwiederherstellung: Schnellstmöglich den Betrieb wiederherstellen

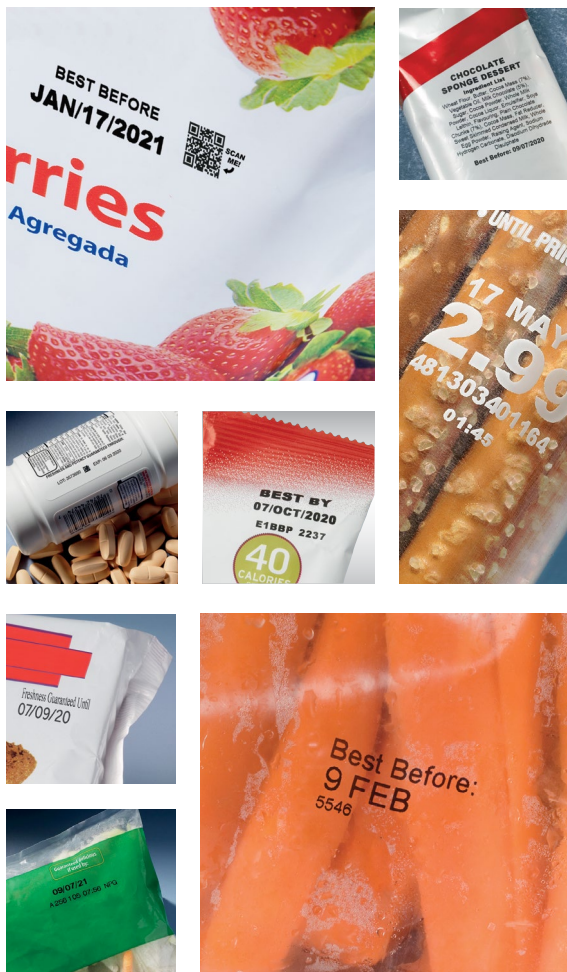
Mit der Fernwiederherstellung ist die Kompetenz der Videojet-Mitarbeiter nur einen Mausklick entfernt.

* Je nach Verfügbarkeit in Ihrem Land

Intelligente Anwendung

Die Thermotransferdrucker DataFlex 6530 und 6330 sind besonders für dünne, flexible Materialien geeignet. Bei bestimmten Anwendungen müssen die Informationen direkt auf das Produkt gedruckt werden, damit behördliche Auflagen erfüllt werden. Dies ist etwa der Fall bei: Zutatenlisten, Nährwertangaben, Rückverfolgbarkeitsinformationen oder Haltbarkeitsdaten. Hier trägt die CLARiTY™-Software dazu bei, die erforderlichen Informationen genau und fehlerfrei auf die korrekte Packung aufzubringen.

Thermotransferdrucker eignen sich traditionell für glänzende Etiketten und flexible Foliensubstrate. Die Drucker DataFlex 6530 und 6330 ermöglichen außerdem den Druck auf neuere flexible Foliensubstrate, wie wiederverschließbare Beutel, Stickpacks und Portionsbeutel. Damit bieten sie Ihnen noch mehr Möglichkeiten beim Gestalten der Verpackung und bei der Kennzeichnung Ihrer Produkte.



Intelligente Wartung

Die Drucker DataFlex 6530 und 6330 zeichnen sich durch ein anwenderfreundliches Kassettendesign aus, das für Bandlängen von bis zu 1200 m geeignet ist. Die einfache Farbbandführung begünstigt die schnelle Umrüstung und effizientere Abläufe. Ausfallzeiten werden so reduziert.



Die verschleißbaren Komponenten sind schnell und einfach austauschbar. So können Hersteller den Betrieb ihrer Anlagen schnellstmöglich wieder aufnehmen. Das neue Druckkopfdesign ist für den einfachen Austausch konzipiert. Die Linie läuft schnell wieder weiter, ohne dass weitere Bedieneingriffe nötig werden.



Integrierte Videoanleitungen führen den Bediener durch routinemäßige Wartungs- und Bedieneraufgaben, einschließlich Druckkopf-Reinigung und Austausch.

Übersicht



Technische Daten	6530		6330	
	53 mm	107 mm	53 mm	32 mm
Druckermodus	Intermittierender und kontinuierlicher Druck			
Druckabstand	Konsistent 0,5 mm			
Farbbandbreiten	20–55 mm	55–110 mm	20–55 mm	20–33 mm
iAssure aktiviert	Ja	Nein	Ja	Ja
Barcode-Druck	EAN 8, EAN 13, UPC-A, UPC-E, Code 39, EAN 128, Code 128, ITF, RSS (einschließlich zusammengesetzte 2D -Codes); weitere auf Anfrage erhältlich			
Bedienoberfläche	TFT-Vollfarb-LCD (SVGA, 800 x 480) und Touchscreen, WYSIWYG-Druckvorschau, vollständig integrierte Diagnosefunktionen, dreistufiger Passwortschutz, umfangreiche Sprachunterstützung			
Übergeordnetes Element-/ Untergeordnetes ElementFunktion (Steuerung von bis zu vier Druckern über eine einzige Benutzeroberfläche)	Bis zu vier Videojet DataFlex® 6530-Drucker werden über eine einzige CLARiTY™- Steuereinheit gesteuert	Bis zu vier Videojet DataFlex® 6530-Drucker werden über eine einzige CLARiTY™- Steuereinheit gesteuert	Bis zu vier Videojet DataFlex® 6330-Drucker werden über eine einzige CLARiTY™- Steuereinheit gesteuert	Bis zu vier Videojet DataFlex® 6330-Drucker werden über eine einzige CLARiTY™- Steuereinheit gesteuert
Standardkommunikation	Unterstützung für RS232, Dual Ethernet, USB-Speicherstick und Scanner, binäre und ASCII-Kommunikationsprotokolle, Windows®-Treiber und SATO-/ZPL-Emulationen			
Webbrowser-Funktion	Ja			

Kontinuierlicher Modus:

Maximaler Druckbereich (Breite x Länge)	53 mm x 300 mm (Breite x Länge)	107 mm x 300 mm (Breite x Länge)	53 mm x 200 mm (Breite x Länge)	32 mm x 200 mm (Breite x Länge)
Maximale Druckgeschwindigkeit	1.000 mm/s	1.000 mm/s	750 mm/s	750 mm/s
Minimale Druckgeschwindigkeit	1 mm/s	1 mm/s	40 mm/s bei voller Druckqualität; 10 mm/s bei Entwurfsqualität	40 mm/s bei voller Druckqualität; 10 mm/s bei Entwurfsqualität
Geschätzter maximaler Durchsatz (Einzeilige Kennzeichnung)	Bis zu 700 Drucke/min	Bis zu 450 Drucke/min	Bis zu 250 Drucke/min	Bis zu 250 Drucke/min

Intermittierender Modus:

Maximaler Druckbereich (Breite x Länge)	53 mm x 75 mm (Breite x Länge)	107 mm x 75 mm (Breite x Länge)	53 mm x 75 mm (Breite x Länge)	32 mm x 75 mm (Breite x Länge)
Maximale Druckgeschwindigkeit	800 mm/s	600 mm/s	750 mm/s	750 mm/s
Minimale Druckgeschwindigkeit	10 mm/s	10 mm/s	40 mm/s bei voller Druckqualität; 10 mm/s bei Entwurfsqualität	40 mm/s bei voller Druckqualität; 10 mm/s bei Entwurfsqualität

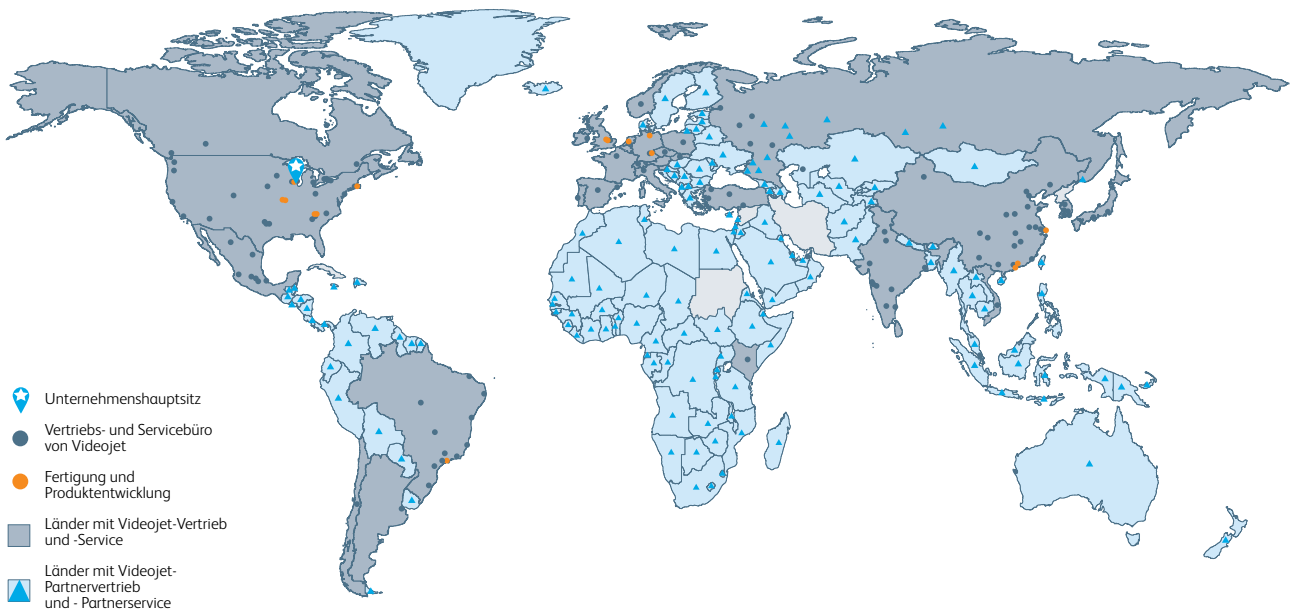
Windows® ist eine eingetragene Marke der Microsoft Corporation in den USA und anderen Ländern.

Videojet – Zuverlässigkeit als Standard

Videojet Technologies ist ein weltweit führender Anbieter im Bereich der Produkt- und Verpackungs-Kennzeichnung. Wir bieten zuverlässige und innovative Lösungen für die Beschriftung, Codierung und Kennzeichnung in ihrer Produktionslinie. Spezifische Tinten und Verbrauchsmittel sowie eine ganzheitliche Betreuung unserer Kunden gehören bei uns ebenfalls zum Standard.

Wir arbeiten eng mit unseren Kunden in den Bereichen Konsumgüter, Pharma- und Industrieprodukte zusammen. Unser Ziel ist es, die Produktivität unserer Kunden zu erhöhen, ihre Marken zu schützen und deren Wert zu steigern sowie bei Branchentrends und neuen Vorschriften stets einen Schritt voraus zu sein. Wir sind Experten für die Realisierung kundenspezifischer Anwendungen und führender Technologieanbieter für Continuous Inkjet (CIJ), Thermal Inkjet (TIJ), Laser-Kennzeichnung, Thermotransfersysteme (TTO), Verpackungskennzeichnung und -etikettierung sowie Binary Array-Druck. Weltweit wurden inzwischen mehr als 400.000 Drucker installiert.

Unsere Kunden verlassen sich beim Bedrucken von täglich mehr als zehn Milliarden Produkten auf Lösungen von Videojet. Vertrieb, Installation, Service und Kundens Schulungen werden von Niederlassungen mit über 4.000 Mitarbeitern in 26 Ländern weltweit direkt übernommen. Zusätzlich wird das Vertriebsnetz von Videojet durch mehr als 400 Distributoren und OEMs ergänzt, die 135 Länder betreuen.



Telefon **+49 6431 994 0**
E-Mail **info@videojet.de**
Internet **www.videojet.de**

Videojet Technologies GmbH
An der Meil 2
65555 Limburg a. d. Lahn

© 2022 Videojet Technologies GmbH – Alle Rechte vorbehalten.

Videojet Technologies arbeitet fortlaufend an der Verbesserung seiner Produkte. Wir behalten uns das Recht vor, Änderungen an der Konstruktion und/oder den Spezifikationen ohne Ankündigung vorzunehmen.

Teilenummer SL000650
br-6530-6330-de-0522

