

Jet d'encre grands caractères

Videojet® Unicorn II

Compacte, l'imprimante à jet d'encre Unicorn II permet une impression fiable et économique de grands caractères de haute qualité sur une ou deux lignes.

Quels que soient vos besoins, l'imprimante Unicorn II peut être programmée aisément et rapidement. Les noms des produits, numéros d'identification, compteurs de production automatiques et fonctionnalités d'horodatage précises sont disponibles sur simple pression d'un bouton. L'imprimante Unicorn II est une solution d'impression économique en termes de coût par code qui permet d'imprimer jusqu'à deux lignes de texte avec la prise en charge intégrée de plusieurs langues.



Avantage Disponibilité

- Personnalisation des codes de temps, de date et de mesure, y compris les dates de limite de consommation et de vente, avec mise à jour automatique pour une intervention minimale de l'opérateur
- L'alimentation d'encre en vrac en option réduit le coût en consommables et espace les remplissages d'encre pour un fonctionnement plus efficace
- Sélection de la langue intégrée et tension universelle pour une utilisation internationale

Productivité intégrée

- Stockage des messages dans le contrôleur pour un rappel instantané afin de réduire le temps d'exécution du changement de ligne
- Faible coût d'acquisition pour permettre un codage sur cartons à la demande sur pratiquement toutes les applications simples
- Le faible coût des consommables limite le coût de codage par article pour des opérations rentables

Simplicité d'utilisation

- Intégration rapide et simple ; prêt à l'emploi et opérationnel en quelques minutes
- Avec support autonome limitant les besoins d'intégration matérielle
- Détection du sens et de la cadence de production par des cellules photoélectriques intégrées, pour une intégration simple
- Contrôleur piloté par menus pour la création et la modification des messages

Videojet® Unicorn II

Jet d'encre grands caractères

Composants du système

Contrôleur/périphérique d'entrée ; tête d'impression ; alimentation électrique universelle ; système de support de montage et une bouteille d'encre poreuse

Fonctions logicielles intégrées

Codes de date/heure personnalisés

Heure de reprise

Date d'expiration pour l'impression automatique

Système d'organisation des équipes pour le codage automatique par des équipes particulières (max. 4 équipes)

Délai d'impression pour le positionnement des messages

Réglage de la largeur des caractères

Impression à vitesse fixe ou variable

Numérotation incrémentielle consécutive

Langues prises en charge

Néerlandais, anglais, finnois, français, allemand, italien, portugais, espagnol, suédois, norvégien, turc, hongrois

Caractères imprimables supplémentaires : cyrillique, arabe, hébreu, polonais

Modules d'application spéciaux : japonais, coréen, chinois simplifié, chinois traditionnel, thaï

Hauteurs d'impression

Hauteur d'impression standard : 25mm (1pouce)

Hauteurs en option : 20mm (0,75pouce), 32mm (1,25pouce), 48mm (1,9pouce)

Polices de caractères

Matrice de points 7x5, matrice de points 16x10

Vitesse de la ligne de convoyeur

6,1m/min (20pieds/min) à 61m/min (200pieds/min)

(Des vitesses de ligne supérieures à 35m/min peuvent entraîner une altération de la qualité d'impression)

Longueur du message

Max. 40 caractères avec une police de 16 points ou deux lignes de 80 caractères avec une police de 7 points

Capacité de stockage des messages

Max. 40 messages

Plage de températures de fonctionnement

4 à 49 °C (40 à 120 °F)

Alimentation électrique

Le système utilise une alimentation électrique à découpage universelle 100/240V c.a. à 50/60Hz

Capteur d'impression

Capteurs internes inclus ; capteur externe en option

Système d'encrage

Système d'encrage régulé en interne ; réglage d'usine, aucun réglage nécessaire

Encre

0,23l (8oz), réservoir pressurisé, bouteille d'encre sans aérosol

Conteneurs d'encre de 18,92l (5gallons) et de 0,94l (1 quart) disponible en cas d'utilisation d'un système de distribution automatique (ADS)

Videojet recommande l'utilisation d'un système AOS pour une qualité d'impression optimale

Poids d'expédition

5,19kg (11,45lbs)

Système de support de montage

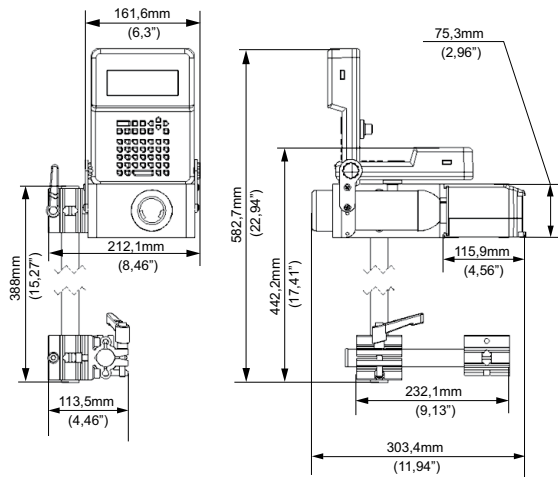
Tubes de 38,9 et 22,8cm (15 et 9pouces) de 2,54cm (1pouce) de diamètre extérieur (dia.ext.)

Des leviers manuels en option peuvent être installés pour des réglages simples vers le haut/bas et intérieur/extérieur

Système de support en option pour installations spéciales

Kit support longue portée pour situations de montage spéciales

Dimensions



CERTIFIED
ISO 9001
DOCUMENTED QUALITY



TUV
PRODUCT SERVICE



Contactez le **0810 442 800**

(prix d'un appel local)

envoyez un e-mail à marquage@videojet.fr

ou rendez-vous sur le site www.videojet.fr

Videojet Technologies SAS

ZA Courtaboeuf / 16 av. du Québec / Bât. Lys

91140 Villebon Sur Yvette / France

© 2016 Videojet Technologies SAS — Tous droits réservés.

Videojet Technologies s'est fixé comme politique de toujours améliorer ses produits. Nous nous réservons le droit de modifier la conception et/ou les spécifications de nos produits sans préavis.

Réf. SL000486
ss-unicorn-II-fr-0216

