



Contrôleur laser

# Videojet® Touch Control Software+

La solution Touch Control Software+ de Videojet est conçue pour contrôler à distance la plupart des lasers Videojet à l'aide du contrôleur laser Videojet TU440 ou depuis pratiquement n'importe quel appareil utilisant un navigateur.\*

La solution Touch Control Software+ (TCS+) de Videojet permet d'optimiser le contrôle de la plupart des systèmes de marquage laser Videojet grâce au vaste choix d'appareils.

Grâce à une intégration aisée aux systèmes existants, la solution TCS+ de Videojet permet d'économiser du temps, de réduire les coûts de développement et de minimiser les erreurs de codage dues à l'utilisateur dans le secteur agroalimentaires et pharmaceutique.



## Avantage Disponibilité

- Contrôle de la plupart des lasers Videojet à l'aide du contrôleur laser de Videojet ou depuis n'importe quel appareil utilisant un navigateur\*
- Amélioration de la visibilité de l'état du laser et connexion à plusieurs systèmes de marquage laser Videojet en cas de recours à un appareil utilisant un navigateur
- Conception IP65 adaptée aux environnements difficiles où la poussière et l'humidité sont problématiques ou dans lesquels le système fait l'objet de lavages réguliers

## Productivité intégrée

- Flexibilité dans le choix des appareils disponibles pour contrôler les systèmes de marquage laser Videojet compatibles sans devoir télécharger de logiciels supplémentaires
- Assistant de configuration de ligne pour une intégration rapide et l'introduction de nouveaux produits
- Éditeur de modèles de forme libre simple d'emploi pour créer et gérer rapidement du contenu

## Code Assurance

- L'optimisation du contrôle d'accès utilisateur réduit les erreurs humaines et les temps d'arrêt
- Les messages automatisés et la simplicité de saisie des codes réduisent le risque de reprises et de rappels
- Fonction d'enregistrement d'évènements permettant de suivre les modifications du système

## Simplicité d'utilisation

- Le contrôleur laser est doté d'une interface tactile couleur plus facile à utiliser que celle des modèles Videojet précédents
- L'interface conviviale garantit un fonctionnement transparent dans les lignes de production
- Fonctionnalité de navigateur moderne et ultra-réactive compatible avec la plupart des systèmes de marquage laser Videojet

\*Ne s'applique pas au navigateur Safari.

# Videojet® Touch Control Software+

## Contrôleur laser

### Écran

Écran LCD tactile couleur de 10,1", 1024 x 600  
Aperçu avant impression WYSIWYG

### Dimensions du contrôleur

Largeur : 275 mm (10,8")  
Hauteur : 195 mm (7,7")  
Profondeur : 51 mm (2,0")

### Connectivité

Connexions : 2 x USB 2.0  
Connexion du système laser : LVDS/USB/24 V

### Configuration électrique

Alimentation : 24 V à partir du système laser  
Courant max. : 0,2 A  
Longueur du câble : 4 m (LVDS/USB/24 V)

### Système de refroidissement

Passif

### Environnement

Température de 5 à 40 °C  
Humidité de 10 à 90 %, sans condensation

### Normes d'étanchéité et de sécurité

IP65 avec bouchon de protection USB inséré  
La sécurité électrique de l'équipement a été vérifiée conformément au test défini dans la norme:

- EUL62368-1:2014
- CSA C22.2 No. 62368-1:2014
- EN 62368-1:2014/A11:2017

La protection IP65 a été testée selon la norme CEI 60529

### Poids approximatif

2,0 kg (4,4 lbs)

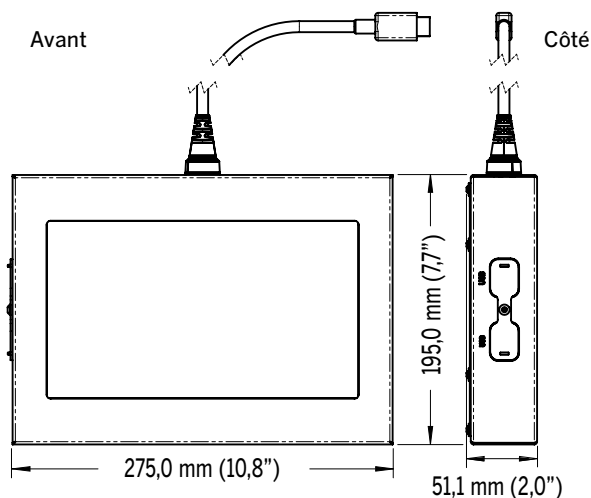
### Boîtier

Acier inoxydable

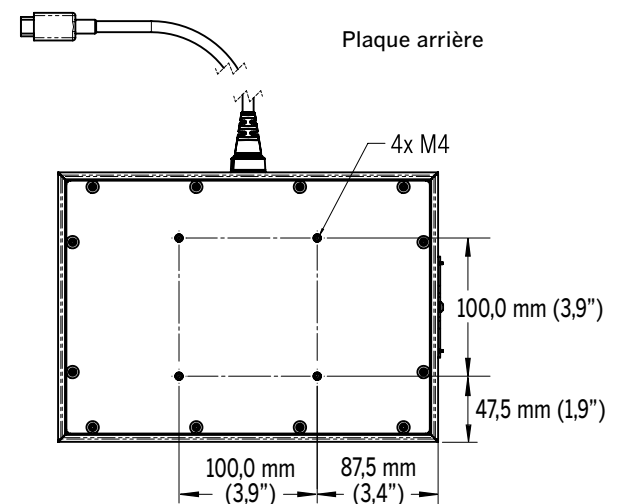
### Montage

4 trous dans la plaque arrière, compatible VESA 100

### Dimensions du contrôleur



### Dimensions de montage



Contactez le **0810 442 800**  
(prix d'un appel local)  
E-mail [marquage@videojet.fr](mailto:marquage@videojet.fr)  
ou rendez-vous sur le site [www.videojet.fr](http://www.videojet.fr)

Videojet Technologies SAS  
ZA Courtaboeuf / 16 av. du Québec / Bât. Lys  
91140 Villebon Sur Yvette / France

© 2021 Videojet Technologies SAS — Tous droits réservés.

Videojet Technologies s'est fixé comme politique de toujours améliorer ses produits.  
Nous nous réservons le droit de modifier la conception et/ou les spécifications de nos produits sans préavis.

Réf. SL000658  
ss-tcs-fr-0721

