

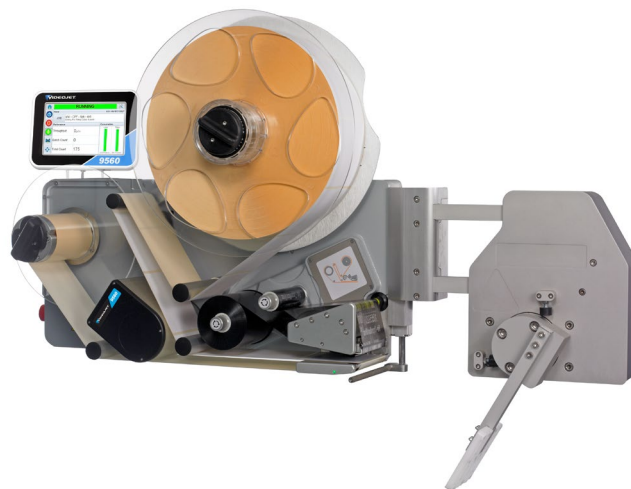
Systeme d'impression-pose d'etiquettes avec Intelligent Motion™

Videojet® 9560 Face avant

Plus intelligent, le système d'impression-pose d'etiquettes Videojet 9560 Face avant permet d'éliminer les temps d'arrêt imprévus et de réduire les coûts et les erreurs dans les opérations de codage sur cartons.

La technologie Intelligent Motion™ de Videojet, qui contrôle de manière automatique et précise la totalité du système, permet d'éviter les temps d'arrêt au cours de l'exploitation dus aux bourrages d'etiquettes et aux etiquettes déchirées. L'applicateur robuste est synonyme de simplicité d'utilisation. Par ailleurs, la fonctionnalité intégrée de détection des emballages permet un positionnement correct et précis des etiquettes.

Le système 9560 avec applicateur Face avant est idéal pour les cartons ou les produits sous film rétractable où l'etiquette doit être appliquée sur l'avant de l'emballage.



Technologie d'étiquetage éprouvée

- Optimisation de la maintenance en éliminant les pièces d'usure et de réglage
- Le détecteur d'emballages/cartons intégré rend inutile l'installation de composants supplémentaires, ce qui simplifie l'intégration et la configuration
- La conception épurée et robuste permet de protéger les composants pendant le fonctionnement
- Élimination des bourrages d'etiquettes dans les applications courantes d'étiquetage sur le dessus ou le côté

Améliorez la productivité en fin de ligne

- La technologie Intelligent Motion™ contrôle automatiquement le système tout en éliminant les pièces et réglages supplémentaires qui peuvent entraîner la défaillance d'autres étiqueteuses
- Un système d'entraînement direct contrôle le positionnement et la vitesse d'application des étiquettes sans nécessiter de réglages, d'embrayage ni de rouleaux
- Un contrôle électronique ajuste et maintient automatiquement la tension, quelle que soit la vitesse ou la taille de l'étiquette

Connectivité et compatibilité transparentes

- Éliminez quasiment toutes les erreurs de saisie par l'opérateur pour garantir le codage adéquat des produits grâce aux fonctionnalités logicielles Code Assurance intégrées
- Intégration du Wi-Fi pour un accès à distance sécurisé et des fonctionnalités analytiques
- Fonctionnalités d'émulation intelligentes, par ex. protocoles EtherNet/IP™, PROFINET®, Zebra, SATO et CoLOS

Simplicité d'utilisation

- Changements d'etiquettes et de rubans en moins de 60 secondes
- Interface utilisateur simple de 8 pouces pour plus de facilité
- Vidéos d'assistance intégrées pour guider l'opérateur tout au long des tâches de routine
- Positionnement flexible de l'interface utilisateur à distance
- Possibilité d'accès à l'interface sur un réseau connecté, y compris via des appareils mobiles

Videojet® 9560 Face avant

Système d'impression-pose d'étiquettes avec Intelligent Motion™

Mode d'application

Bras oscillant supérieur avec portée de 305 mm (12,0")

Technologie d'impression

Impression à transfert thermique avec système d'entraînement du ruban Intelligent Motion™ et thermique direct
Têtes d'impression de 53, 76 et 107 mm disponibles

Résolution d'impression

300 ppp / 200 ppp en mode émulation

Contrôle de l'état de la tête d'impression

Remplacement de la tête d'impression rapide et sans outil

Vitesse d'impression

40 - 500 mm/s (1,6 - 19,7 pouces/s)

Rendement

Jusqu'à 60 emballages par minute (selon la taille des étiquettes et la course télescopique)
Vitesse recommandée pour le convoyeur 30 m/min (98,4 pieds/min)

Spécifications du ruban

Largeur : 55 mm (2,2"), 76 mm (3,0") et 110 mm (4,3") standard
Capacité : jusqu'à 830 m de ruban, avec mode économiseur automatique (écart de ruban < 1 mm entre les impressions successives, indépendamment de la taille de l'étiquette ou de la vitesse)
Détection de niveau de ruban bas et de fin de ruban avec planification du temps de changement intégrée en standard

Spécifications des étiquettes

Largeur d'étiquette de 50 à 115 mm (2,0 à 4,5") ; en fonction de la version de la tête d'impression
Longueur d'étiquette de 50 à 150 mm (2,0 à 5,9")
Capacité : jusqu'à 400 mm de diamètre pour la bobine (généralement pour plus de 9 000 étiquettes à codes-barres GS1 standard par rouleau)
Détection de niveau d'étiquettes bas et de fin de bobine, avec planification du temps de changement intégrée en standard Réglage automatique selon la taille et le type d'étiquette ou de film protecteur

Taille des tampons

Standard : 100 mm x 100 mm
En option : 50 mm x 120 mm, 75 mm x 120 mm, 100 mm x 50 mm, 100 mm x 70 mm, 100 mm x 150 mm

Caractéristiques d'impression

Polices entièrement téléchargeables pour Windows® TrueType® (multilingue et Unicode) ; champs de texte fixes et variables reliés aux bases de données ; calcul automatique des dates limites de consommation ; compteurs, date, horloge, codes-barres ; fonctions de dessin multiples (dans la limite de la zone d'impression) ; champs de texte ajustables ; saisie des données texte ou numériques par l'opérateur ; base de données d'étiquettes intégrée de 1 Go, l'équivalent de 625 000 créations d'étiquettes à codes-barres GS1 standard

Codes-barres pris en charge

EAN 8, EAN 13, UPC-A, UPC-E, Code 39, GS1-128, Code 128, ITF, RSS (y compris les codes composites 2D) ; d'autres sont disponibles sur demande

Connectivité

Ethernet, alimentation par câble Ethernet, RS232, E/S configurable (24 V, PNP et sans tension)
USB (pour la sauvegarde/restauration et le chargement d'étiquettes), contrôle distant du système Videojet 9560 via un navigateur Web

Protocoles de communication

Compatible avec le logiciel Videojet Clarisuite™
Protocoles Videojet binaires et ASCII simples
Compatible avec tout logiciel de conception d'étiquettes prenant en charge les moteurs d'impression Zebra ou Sato
Prise en charge des protocoles Zebra (ZPL), Sato (SBPL) et Markem-Imaje (Cimcomms)
EtherNet/IP™
PROFINET®

Interface

Contrôleur CLARiTY™ avec tutoriels vidéo interactifs intégrés

Langues prises en charge

Arabe, bulgare, tchèque, danois, anglais, allemand, grec, finnois, français, hébreu, hongrois, italien, japonais, coréen, néerlandais, norvégien, polonais, portugais, roumain, russe, serbe, chinois simplifié, slovaque, espagnol, suédois, thaïlandais, turc, chinois traditionnel, vietnamien

Air comprimé

6 bars, 90 psi, non contaminé

Consommation électrique

90-260 V c.a. (115 W à 50 emballages par minute)

Environnement de fonctionnement

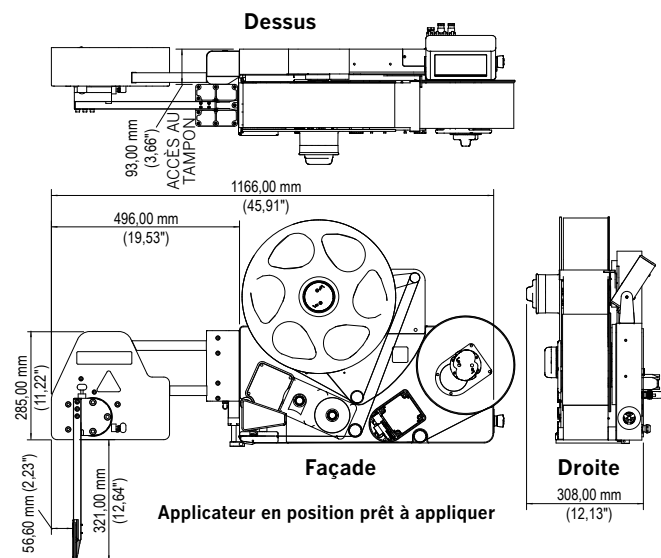
Plage de températures : 5 à 40 °C (41-104 °F)
Humidité : 20 à 85 % d'humidité relative, sans condensation

Poids

Applicateur Face avant - 11 kg (24,25 lbs)
9560 sans ruban ni étiquettes - max. 40 kg (88,19 lbs)

Certifications applicables

CE, TÜV



Appelez le **0805 102 718**

(prix d'un appel local)

Envoyez un mail marquage@videojet.fr

ou visitez le site www.videojet.fr

Videojet Technologies SAS

ZA Courtaboeuf / 16 av. du Québec / Bât. Lys

91140 Villebon Sur Yvette / France

© 2024 Videojet Technologies SAS — Tous droits réservés.

Videojet Technologies a comme politique de toujours améliorer ses produits. Nous nous réservons le droit de modifier la conception et/ou les spécifications de nos produits sans préavis. TrueType est une marque déposée d'Apple Computer, Inc.

Réf. SL000733
ss-9560-front-of-pack-fr-0724

