



Système de marquage laser

# Videojet® 7510

Le système de marquage laser fibré 7510 permet un marquage à fort contraste sur des emballages en plastique robustes, des récipients en métal et d'autres produits industriels à des cadences de ligne très soutenues.

Compact et très performant, le laser fibré de 50 W Videojet 7510 permet aux fabricants d'imprimer des codes nets et précis à une cadence maximale de 600 mètres par minute pour répondre aux exigences d'augmentation du rendement et de contenu des codes.

Ce système de marquage laser s'adresse spécifiquement aux fabricants de boissons, de produits pharmaceutiques et de produits extrudés travaillant à des cadences soutenues, qui impriment des codes sur des matériaux solides comme le polyéthylène haute densité (HDP), le nylon, le chlorure de polyvinyle (PVC), ainsi que l'aluminium et l'acier inoxydable.



## Avantage Disponibilité

- Performances maximales et durée de vie de la source laser pouvant aller jusqu'à 100 000 heures (temps moyen entre les pannes)
- Le refroidissement par air de la source laser élimine pratiquement tous les intervalles de maintenance
- Pas de pièces d'usure, limitant les arrêts
- 90 % moins énergivore que son prédécesseur, le système laser Nd : YAG de 100 watts

## Productivité intégrée

- Optimisé pour un marquage à la volée à des cadences de ligne pouvant atteindre 600 m/min
- Le grand champ de marquage disponible offre plus de temps pour le marquage, ce qui permet d'améliorer le rendement et de maximiser la productivité.
- Le diagnostic à l'écran permet d'identifier les causes des temps d'arrêts et de résoudre les problèmes pour rétablir rapidement le bon fonctionnement de la ligne\*

\* Avec le contrôleur laser CLARiTY™ en option

## Code Assurance

- Le contrôleur laser CLARiTY™ en option offre des fonctionnalités logicielles intégrées qui permettent de réduire les erreurs de l'opérateur et de garantir le bon code sur le bon produit
- La tête de balayage haute précision fournit des codes de qualité uniformes sur l'ensemble du champ de marquage
- Des codes permanents permettent d'assurer la traçabilité et l'inviolabilité des produits

## Simplicité d'utilisation

- Structure métallique compacte avec deux options d'application de faisceau simplifiant l'intégration
- L'interface à écran tactile couleur intuitif en option accélère et simplifie la formation et la facilité d'emploi

# Videojet® 7510

## Système de marquage laser

### Champs de marquage

	100	163	254	420
Distance focale	100	163	254	420
Hauteur max./mm	107,4	181,9	267,8	498,5
Largeur max./mm	84,7	142,2	221,7	366,5

### Formats pour le marquage

Polices standard (Windows® TrueType®/ TTF ; PostScript®/ PFA, PFB ; Open Type®/ OTF) et polices individuelles (rapide ou OCR)  
 Codes lisibles par machine : MATRICE D'IDENTIFICATION (ECC 100, 140, 200 : 10x10 pour les formats carrés, 8x8 à 16x48 pour les formats non carrés ; ECC simple ; code QR) ; CODES-BARRES (BC25/25i/39/39E/93/128 ; GS1-128 ; UPC\_A ; RSS14TR/ST/STC ; RS LIM/EXP) graphiques/composants graphiques, logos, symboles, etc. (dxf, jpg, ai, etc.)  
 Marquage de texte linéaire, circulaire, angulaire ; rotation, réflexion, extension, compression du contenu de marquage  
 Numérotation séquentielle et série ; codage automatique de la date, couche et heure, horloge en temps réel ; codage en ligne de données individuelles (poids, contenu, etc.)

### Source laser

Laser pulsé à fibre à l'ytterbium (Yb)  
 Catégorie de puissance 50 watts  
 Longueur d'onde : 1 064 nm (min. : 1 055 nm, max. : 1 075 nm)

### Déviatoin du faisceau

2 scanners galvanométriques rapides

### Oriention du faisceau

90° (standard) et droite (option)

### Focalisation (optique de précision)

Distances focales : f=100/163/254/420 mm

### Options d'interface multi-opérateurs

Logiciel Smart Graph sur PC ; configurable dans 12 langues (option)  
 Contrôleur laser CLARITY®

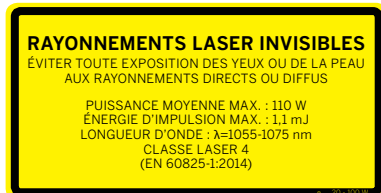
### Langues prises en charge\*

Arabe, bulgare, tchèque, danois, anglais, allemand, grec, finnois, français, hébreu, hongrois, italien, japonais, coréen, néerlandais, norvégien, polonais, portugais, roumain, russe, serbe, chinois simplifié, slovaque, espagnol, suédois, thaïlandais, chinois traditionnel, turc, vietnamien (selon l'interface)

### Communication

Ethernet, TCP/IP et RS232, E/S numériques  
 Entrées pour codeurs et déclencheurs de détection de produit  
 E/S pour démarrage, arrêt, erreur externe, sélection de tâche, déclenchement, déclenchement-validation, codeur ; système prêt, prêt à marquer, marquage, obturateur fermé, erreur, signaux OK, pas Ok et verrouillages de sécurité machine/opérateur

\* Avec le contrôleur laser CLARITY™ en option



### Intégration

Intégration directe dans des lignes de production complexes via une interface de scripts  
 Intégration via interface RS232 et Ethernet  
 Réglage en hauteur à guidage latéral ultra-précis par assemblage à queue d'aronde

### Configuration électrique

100 à 240 V c.a. (détection de plage automatique), 600 VA, monophasé, 50/60 Hz

### Système de refroidissement

Refroidissement par air

### Plage de températures et humidité

15 à 35 °C et jusqu'à 40 °C avec rapport cyclique de 70 % ; 10 à 90 %, sans condensation

### Normes d'étanchéité et de sécurité

Unité de marquage : IP54  
 Unité centrale : IP21  
 Produit LASER CLASSE 4 (selon EN 60825-1:2014)

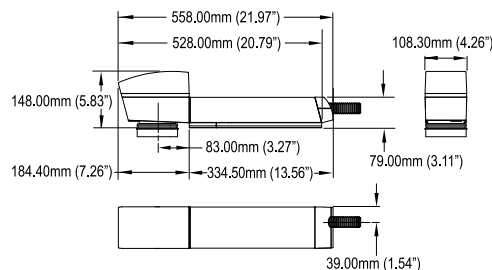
### Poids mesuré

Unité centrale : 18,8 kg  
 Unité de marquage : 7,6 kg

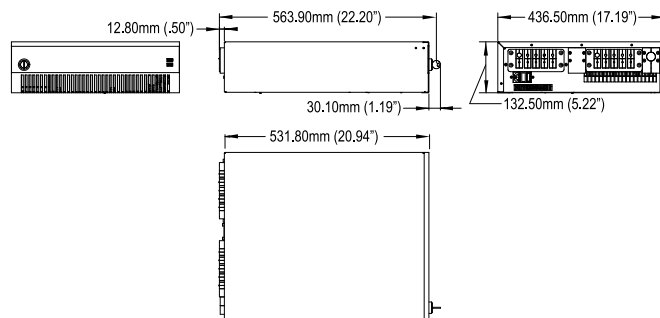
### Certifications applicables

CE, TÜV/NRTL, FCC, EAC

### Dimensions de l'unité de marquage



### Dimensions de l'unité centrale



Appelez le **0810 442 800**  
 (prix d'un appel local),  
 envoyez un e-mail à [marquage@videojet.fr](mailto:marquage@videojet.fr)  
 ou rendez-vous sur le site [www.videojet.fr](http://www.videojet.fr)

Videojet Technologies SAS  
 ZA Courtaboeuf / 16 av. du Québec / Bât. Lys  
 91140 Villebon Sur Yvette / France

© 2017 Videojet Technologies SAS — Tous droits réservés.

Videojet Technologies s'est fixé comme politique de toujours améliorer ses produits. Nous réservons le droit de modifier la conception et/ou les spécifications de nos produits sans préavis. Windows et OpenType sont des marques déposées de Microsoft Corporation. TrueType est une marque déposée d'Apple Inc. aux États-Unis et dans d'autres pays. PostScript est une marque déposée d'Adobe Systems Inc.

Réf. SL000582  
 ss-7510-fr-0617

