



Kontinuální inkoustový tisk

# Videojet® 1580 C

**Tiskárna 1580 C přináší nejlepší výsledky v oboru při používání kontrastních inkoustů s jemným pigmentem, prvotřídní spolehlivost provozu a označování a kódování podle vašich představ dnes i v budoucnu.**

**Kontrastní tiskárna Videojet 1580 C, která funguje a chová se jako tiskárna na bázi barviva, přináší inovace v konstrukci hydrauliky, tiskové hlavy a kazety, které posouvají dobu provozu a intervaly údržby na stejnou úroveň jako u standardní kontinuální inkoustové tiskárny (CIJ). V tiskárně 1580 C se používají podobné filtry jako v našich ostatních tiskárnách CIJ, se stejnými čistícími cykly a preventivní údržbou jako v případě inkoustů na bázi barviva. Plánovaná údržba může probíhat každých 5000 hodin, přičemž není třeba zkracovat intervaly kvůli použití inkoustů s jemným pigmentem. Pomocí softwaru Videojet OPTIMIZE dokáže tiskárna 1580 C vyhodnotit efektivitu a poskytnout návrhy na zlepšení.**



## Nerušný provoz

- Prodlužte dobu provozu díky rezervní nádrži doplňovacího roztoku, která za normálních provozních podmínek ochrání vaši výrobu a zajistí nejméně dalších 8 hodin provozu.
- Patentovaná konstrukce kazety pomáhá omezit běžné závady tím, že zabraňuje usazování inkoustového pigmentu v kazetě a ucpávání otvoru, což může mít za následek ucpání tiskové hlavy.
- Funkce Videojet Dynamic Calibration automaticky udržuje vynikající kvalitu tisku pro optimální provozuschopnost v měnících se podmínkách prostředí.

## Kontrola kódů

- Snižte počet chyb v kódech pomocí funkce inteligentního vytváření zpráv.
- Automatizujte obsah kódu bez nutnosti zásahů operátora pomocí uživatelem definovatelných pravidel zpráv.
- Zachovejte stálou kvalitu a kontrast v průběhu času díky kódům, které zůstávají čitelné a časem neblednou.

## Jednoduchá použitelnost

- Eliminujte potenciální chyby uživatelů prostřednictvím rozhraní Videojet SIMPLICITY™, které výrazně snižuje zásahy operátora do tiskárny.
- Intuitivní, snadno ovladatelný 10" dotykový displej inspirovaný tablety, který je pro vás přeložený do vašeho rodného jazyka.
- Přizpůsobte si rozhraní pomocí integrovaných průvodců a získáte přístup k videonávodům s průvodcem pro běžné úlohy tiskárny.

## Integrovaná produktivita

- Analyzujte své individuální vzory použití a získajte příležitosti ke zlepšení tiskárny prostřednictvím upozornění na obrazovce.
- Funkce webového serveru umožňuje přístup k tiskárnám prostřednictvím podporovaných webových prohlížečů na hostitelských počítačích.

# Videojet® 1580 C

## Kontinuální inkoustový tisk

### Možná rychlost linky

Může tisknout 1 až 5 řádků rychlostí až 271 m/min (889 stop/min)  
(10 znaků na palec, jeden řádek tisku)

### Konfigurace matice písma

Jeden řádek: 5 x 5, 5 x 7, 7 x 9, 9 x 12, 10 x 16, 16 x 24, 25 x 34  
Dva řádky: 5 x 5, 5 x 7, 7 x 9, 9 x 12, 10 x 16  
Tři řádky: 5 x 5, 5 x 7, 7 x 9  
Čtyři řádky: 5 x 5, 5 x 7  
Pět řádků: 5 x 5

### Lineární čárové kódy

UPC-A a E; EAN 8 a 13; kód 128 A, B a C; UCC/EAN 128;  
Kód 39; proložený kód 2 z 5

### Kódy QR

21 x 21, 25 x 25, 29 x 29, 33 x 33  
Režim korekce chyb L, M, Q nebo H

### Kódy DataMatrix

10 x 10, 12 x 12, 14 x 14, 16 x 16, 8 x 18, 18 x 18, 20 x 20, 22 x 22, 24 x 24, 12 x 26,  
26 x 26, 8 x 32, 32 x 32, 12 x 36, 16 x 36, 16 x 48

### Jmenovitá výška znaku

Možnost volby od 2 mm (0,079") do 10 mm (0,40"), v závislosti na typu písma

### Vzdálenost hodu

Optimální: 12 mm (0,472")  
Rozsah: 5 mm (0,197") až 15 mm (0,591")

### Uživatelské rozhraní

Čitlivý 10,4" dotykový displej TFT-LCD  
Úprava zpráv pomocí úpravy klepnutím WYSIWYG

### Vlastní logo/grafika

Lze vytvořit pomocí volitelného softwaru CLARISOFT™  
(Dodatečné funkce vyžadují software CLARISOFT Package Coding Design)

### Znakové sady

Čínská, ruská/bulharská, turecká/skandinávská, rumunská, řecká, arabská,  
japonská/kandži, hebrejská, korejská, východoevropská a evropská/americká

### Jazyky a možnosti rozhraní

Angličtina, arabština, bulharština, čeština, dánština, finština, francouzština,  
hebrejština, italština, japonština, korejština, maďarština, němčina, nizozemština,  
norština, polština, portugalština, ruština, řečtina, srbština, španělština, švédština,  
thajština, tradiční čínština, turečtina, vietnamština a zjednodušená čínština

### Vstup/výstup

Vstup detekce produktu  
Vstup kodéru  
Výstup majáku (výstražné světlo)  
Výstup relé  
USB 2.0 (2x)  
Ethernet LAN™  
Integrovaná síť Wi-Fi

### Ukládání zpráv

Více než 250 komplexních zpráv

### Ochrana životního prostředí (není potřeba žádný vzduch ze závodu)

Norma IP55, skříň z nerezové oceli  
Elektronika s krytím IP65 (volitelně se sadou na ochranu proti prachu)

### Tisková hlava

Vyhříváná tisková hlava  
CleanFlow™ včetně dodávky vzduchu přetlakem, není potřeba žádný vzduch ze závodu (volitelně)  
Průměr: 41,3 mm (1,63")  
Délka: 269,8 mm (10,62")

### Propojení tiskové hlavy

Ultra flexibilní  
Délka: 3 m (9,84"), volitelně 6 m (19,69")  
Průměr: 23 mm (0,91")  
Poloměr ohybu: 101,6 mm (4,0")

### Spotřeba doplňovacího roztoku

5,0 ml za hodinu (MEK při 20 °C)

### Nádoby na kapaliny

Kazeta Smart Cartridge™ na inkoust o objemu 700 ml (0,740 qt)  
Kazeta Smart Cartridge™ na doplňovací roztok 750 ml (0,793 qt)

### Rozsah teploty/vlhkosti

32 °F až 122 °F (0 °C až 50 °C)  
0–90 % RV nekondenzující  
S vybranými inkousty, vlastní instalace může vyžadovat další hardware podle podmínek výrobního prostředí

### Požadavky na napájení

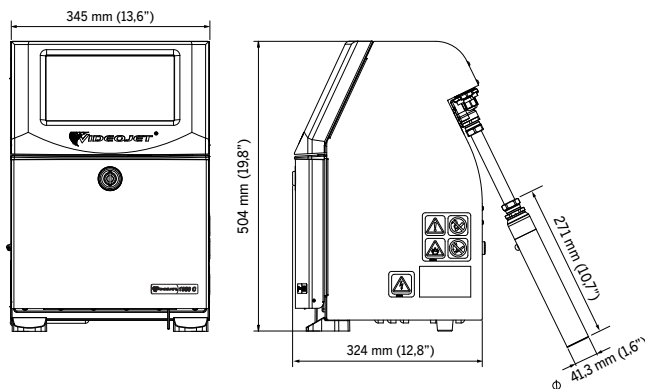
Jmenovitý napájecí výkon 100–240 V st při 50/60 Hz, 70 W

### Přibližná hmotnost

Bez obalu a kapalin: 21 kg (46,3 liber)

### Možnosti

Sada na ochranu proti prachu s technologií CleanFlow™  
Sada zásobování suchým vzduchem pro vysokou vlhkost (vyžaduje vzduch ze závodu)  
Sada konektorů RS232 (zásuvný adaptér USB → sériový konektor DIN-5)  
Pracovní moduly SIMPLICITY™  
Široká nabídka příslušenství  
Pravouhlá tisková hlava



CERTIFIED  
ISO 9001  
DOCUMENTED QUALITY



Volejte na číslo **+420 283 910 228**  
E-mail **obchod.info@videojet.com**  
nebo navštivte stránku **www.videojet.cz**

Videojet Technologies Czechia s.r.o.  
Na Hlavní 166  
182 00 Praha 8  
Česká republika

© 2022 Videojet Technologies Inc. – Všechna práva vyhrazena.  
Zásadou společnosti Videojet Technologies Inc. je neustálé zlepšování produktů.  
Vyhrazujeme si právo na změnu konstrukce a/nebo specifikací bez předchozího upozornění.

Č. dílu SL000715  
ss-1580-c-no-cell-cz-1222

