



Velkoznakové inkoustové tiskárny

Inkoustová tiskárna Videojet 2380 s vysokým rozlišením

Objevte bezchybný způsob tisku na krabice a kartony



Maximalizujte dobu provozu

Inkoustová tiskárna Videojet 2380 nabízí kompletní řešení pro značení krabic a kartonů. Je modulární a snadno integrovatelná a poskytuje bezstarostný provoz.

Tento systém pro velkoznakový tisk je navržen tak, aby jej mohl obsluhovat a udržovat každý uživatel s minimálním zaškolením nebo zkušenostmi.

Patentovaná technologie mikročištění automaticky provádí běžné čištění tiskové hlavy, což pomáhá zajistit konzistentní kvalitu tisku s minimem nepořádku a nutnosti údržby.

Tiskárna Videojet 2380 umožňuje rychlé spuštění a tiskne odolný text, loga a čárové kódy ve vysokém rozlišení a je připravena splnit požadavky distribučního řetězce.

Označování krabic pomocí kódů na vyžádání

Řešení označování krabic pomocí kódů na vyžádání nabízí značné provozní výhody:

- **Použití variabilních výrobních dat, jako je kód šarže a datum výroby**
- **Zefektivnění požadavků na nákup a snížení zásob jedinečných krabic**
- **Snížení nákladů, menší požadované skladovací prostory a omezení plýtvání**
- **Větší flexibilita při rychlé reakci na změny obsahu i poptávky po produktech**
- **Zamezení prostojů výrobní linky z důvodu nedostatku kartonových krabic a minimalizace alternativních nákladů**
- **Předem připravené informace pomáhají omezit překlepy obsluhy**



Přizpůsobitelné řešení značení

Tiskárna Videojet 2380 je všestranné řešení, které se přizpůsobí vašim jedinečným požadavkům na označování a kódování.



Klíčové funkce:

Možnost použití dvou tiskových hlav

Videojet 2380 umožňuje tisk kódů s výškou až 140 mm (5,5 palce) nebo označování pomocí kódů na dvou stranách krabice. Dvě tiskové hlavy lze snadno integrovat bez nutnosti dalšího hardwaru a získat tak levné řešení, které je připravené na budoucnost.

Integrované protokoly pro konektivitu a kompatibilitu

Systém nabízí emulaci USB, VideojetConnect™ a ZPL.

Skener čárových kódů

Pro rychlý výběr úloh a zadávání dat lze do rozhraní snadno integrovat skener čárových kódů.

Připravena k připojení pomocí Wi-Fi

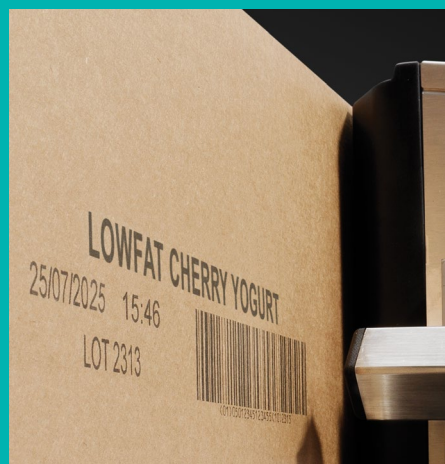
V tiskárně je zabudována technologie Wi-Fi umožňující vzdálený přístup a analytické funkce.

Spolehlivé označování krabic pomocí kódů pro efektivitu distribučního řetězce

Videojet 2380 zvládne komplexní výtisky včetně čárových kódů, textů, log a vícejazyčné podpory.

Označování krabic pomocí kódů může navíc pomoci:

- zajistit sledovatelnost produktu a obalu,
- podpořit shodu s předpisy výrobce,
- automatizovat procesy v továrně i ve skladu,
- zlepšit vizuální vzhled krabic a značek.



Konzistentní řešení značení

Při tisku na vlnitou lepenku a další porézní materiály poskytuje tiskárna Videojet 2380 konzistentní a spolehlivé vysoce kvalitní kódy.



Klíčové funkce:

Samočisticí tisková hlava

Systém lze naprogramovat tak, aby čistil tiskovou hlavu v určitých intervalech bez zastavení výrobní linky.

Vzduchový nůž

Pomáhá čistit desku trysek tiskové hlavy a podporuje dlouhé výrobní série.

Gyroskopický senzor

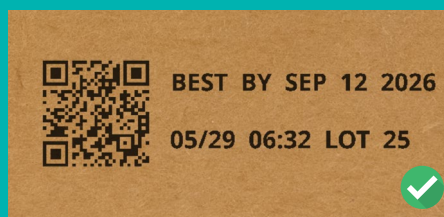
V reálném čase monitoruje úhel upevnění tiskárny a pomáhá předcházet únikům inkoustu. Detekuje a zaznamenává také signály vnějších nárazů.



Technologie, která udržuje konzistentní kvalitu tisku

Technologie mikročištění tiskárny Videojet 2380 překonává jiné metody čištění, čistí trysky tiskové hlavy a pomáhá předcházet jejich ucpávání.

- Probíhá automaticky – není potřeba, aby zaměstnanci závodu proces čištění spustili.
- Krátkou dobu čištění lze koordinovat tak, aby probíhala mezi jednotlivými tisky.
- Inkoust shromážděný při čištění se vrací zpět do tiskového systému, což snižuje provozní náklady.



Snadno použitelné řešení značení

Uživatelské rozhraní s dotykovou obrazovkou nabízí integrovanou editaci úloh a může být umístěno v optimální poloze pro obsluhu.



Klíčové funkce:

Rozhraní SIMPLICITY™

Intuitivní, snadno použitelné rozhraní, které nabízí kontrolu kódů a vede vás na každém kroku, výrazně omezuje interakce s tiskárnou a potenciální chyby uživatele.

Převzmete kontrolu

Spravujte až dvě tiskové hlavy pomocí jedné dotykové obrazovky.

Snadný upgrade

Stávající tiskové úlohy CLARiTY™ jsou s tiskárnou Videojet 2380 100% kompatibilní a lze je stáhnout pomocí USB.

Méně nepořádku, méně údržby

Tiskárna Videojet 2380 byla navržena tak, aby minimalizovala a zjednodušila údržbu.

Levný filtr zpětného potrubí mění interval souvisejícího cyklu čištění nádoby na inkoust z denního na měsíční. To pomáhá uživatelům vyhnout se ucpání a nepořádku, které často souvisejí s nedodržením intervalů čištění, a minimalizuje se tak riziko úniku inkoustu.

Jedinou doporučenou denní údržbou je očištění povrchu tiskové hlavy.

Proces plnění eliminuje potřebu externího zařízení a umožňuje rychlé a snadné opětovné zprovoznění tiskárny, pokud je nutné její doplnění.



Expertní řešení pro značení

Tiskárna Videojet 2380 je vyrobena z odolné nerezové oceli třídy 304, která je ideální pro sekundární výrobní prostředí.



Klíčové funkce:

Funkce recyklace inkoustu

Snižují se náklady, protože inkoust použitý při čištění tiskové hlavy je tiskárnou regenerován a znovu použit.

Nastavení kontrastu

Umožňuje snížit hustotu kontrastu, což umožňuje více výtisků na jednu inkoustovou nádobu.

Robustní tisková hlava

Osvědčená technologie tisku zajišťuje optimální dobu provozu.

Odolné a úsporné kódy s velkými znaky

Krabičky s velkoznakovým textem a čárovými kódy jsou často vystaveny různým podmínkám prostředí.

Kódy na bázi inkoustu jsou ideální pro přilnutí k vlnitým vláknům, a proto jsou odolnější než kódy na bázi vosku.

Uživatelé mohou tisknout za méně než minutu a inkoustový tisk na vyžádání navíc představuje pouhý zlomek nákladů na tisk a aplikaci štítků.

Videojet nabízí pro tiskárnu 2380 široký výběr inkoustů.





Videojet LifeCycle Advantage™

Tiskárna Videojet řady 2380 využívá pokročilou analytiku, možnost vzdáleného připojení a největší servisní zázemí v oboru, aby dostala našemu závazku nabízet delší dobu provozu, postupně zlepšovat operace a během několika minut pomoci při obnově provozu z neplánovaných výpadků.



Zlepšujte

- Využijte data ze všech připojených tiskáren a neustále optimalizujte výkon tiskárny.
- Vzdálené servisní údaje lze použít k identifikaci možností provozních zlepšení a pomáhají vám k lepšímu provozu závodu.



Udržujte

- Pouhým stisknutím tlačítka můžete využít volitelné vzdálené školení na vyžádání.
- Servisní balíčky pro pravidelnou preventivní údržbu, které pomáhají udržovat tiskárnu ve špičkovém stavu.
- Konfigurovatelná vzdálená upozornění informují zákazníky o nevyřešených poruchách a možných problémech, což umožňuje proaktivní řešení mezi výrobními směnami.



Obnova

- Mnoho oprav lze vyřešit za pomoci týmu odborníků společnosti Videojet – během několika minut a bez čekání na servis na místě.
- Využijte výhod největší globální servisní organizace v oboru, která vám v případě potřeby poskytne podporu přímo na místě instalace.

Technologie tisku, která jde vstříc vašim cílům udržitelnosti

Udržitelnost je naší hnací silou. Portfolio tiskáren Videojet poskytuje pružnost, která umožňuje plnit neustále se vyvíjející regulační požadavky a požadavky na udržitelnost a z toho vyplývající potřeby dodavatelského řetězce v oblasti snižování množství odpadu, recyklace a optimalizace.

Tiskárny navrženy tak, aby snižovaly množství odpadu

Automatizovaná technologie mikročištění pomáhá zkrátit prostoje způsobené ucpáním tiskové hlavy a náš patentovaný proces recyklace inkoustu prakticky eliminuje odpadní inkoust.

Označování krabic pomocí kódů, které eliminuje potřebu štítků

Díky tisku odolných čárových kódů, textu a loga s vysokým rozlišením přímo na krabice a přepravní kartony pomáhají naše produkty eliminovat používání papíru, silikonu a lepidel pro štítky.



Videojet® 2380

Velkoznakové inkoustové tiskárny

Rychlost tisku

Tisk čárových kódů – 0,6 až 66 m/min (2,0 až 216 stop/min)
Alfanumerický text – až 132 m/min (433 stop/min)
Rychlosti jsou závislé na hustotě

Tisková vzdálenost

0,5 až max. 4,0 mm (0,02–0,15")

Plocha tisku (na tiskovou hlavu)

70 mm (V) x 2 000 mm (D) (2,8 x 78"), 180 dpi

Čárové kódy

UPC A a E; EAN 8 a 13; kód 128 A, B a C; UCC/EAN 128; kód 39; prokládaný kód 2 z 5, RSS/GS1 DataBar (včetně 2D složených kódů); DataMatrix; QR kódy

Uživatelské rozhraní

Čitelný 8" dotykový displej TFT-LCD
Úprava zpráv dotykem (WYSIWYG)
Integrovaná diagnostika

Grafika, obrázky a loga

Lze vytvořit pomocí volitelného softwaru CLARISOFT™

Možnosti tisku

Plná podpora písem ke stažení TrueType® (včetně podpory více jazyků a znakové sady Unicode); fixní, proměnná a sloučená textová pole; flexibilní formáty data a času; flexibilní formáty kódů směn; automatický výpočet data minimální trvanlivosti a správa povolení; pravidla kalendáře; automatické zvětšování a zmenšování textu, čítače a čárové kódy; podpora více grafických formátů (až do maximální plochy tisku); propojení polí s databázemi; škálovatelný text a textové bloky

Jazyky

Angličtina, arabština, bulharština, čeština, čínština (standardní čínština), dánština, finština, francouzština, itaština, japonština, korejšťina, maďarština, němčina, nizozemština, norština, polština, portugalská, ruština, řečtina, španělština, švédština, thajština, turečtina a vietnamština

Vestavěná paměť

Paměť 8 GB

Vstupy/výstupy

1 vstup detekce produktu, 1 vstup snímače polohy s integrovaným rozhraním DB15, vstup výběru úlohy, výstup 24 V ss, 3 nastavitelné vstupy a výstupy pro řízení ovládání relé nebo majáku
1 rozhraní DB9 ke sdílení signálu detektoru produktů a snímače mezi tiskárnami
1 hostitel USB 2.0

Podporované typy polí

Pevné, proměnné (zadané uživatelem), sloučené, databáze, čítače, datum, posuny, čas, odstavec (textové bloky)
Kreslení základních tvarů (kružnice, obdélníky atd.)

Externí komunikace

Binární a ASCII komunikační protokoly
Režim hostitelského PC (vzdálená databáze) pomocí CLARINET™
Protokol Zebra (ZPL)
Připojení USB pro stahování úloh a aktualizaci softwaru

Možnosti připojení

RS232, duální Ethernet a Wi-Fi

Provozní režimy

Jedna tisková hlava ve standardním režimu, dvě tiskové hlavy v režimu nadřazené/podřazené hlavy

Software pro správu sítě

Software pro správu sítě CLARINET™

Inkoust / inkoustový systém

Beztlaký šroubovací kanystř; 175 ml nebo 365 ml
Dostupné barvy: černá, modrá, zelená, oranžová, fialová, červená, žlutá

Napájení

100–240 V st, 50/60 Hz, 50 W

Přívod vzduchu

6 bar, 90 psi, suchý, nekontaminovaný

Provozní teplota

10–35 °C (50–95 °F)

Hmotnost

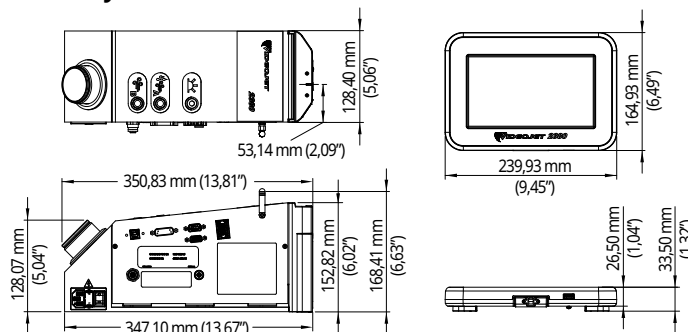
Bez obalu: 3,75 kg (8,3 liber); v krabici: 7,4 kg (16,3 liber) (jedna hlava)

Možnosti

Pracovní moduly SIMPLCITY
Široká nabídka příslušenství



Rozměry



Tel. +420 283 910 228

E-mail obchod.info@videojet.com

nebo navštivte stránku www.videojet.cz

Videojet Technologies Czechia s.r.o.

Na Hlavní 166

182 00 Praha 8

Česká republika

© 2024 Videojet Technologies Inc. – Všechna práva vyhrazena.

Zásadou společnosti Videojet Technologies Inc. je neustálé zlepšování produktů.

Vyhrazujeme si právo na změnu konstrukce a/nebo specifikací bez předchozího upozornění.

Č. dílu SL000729

br-2380-cz-0324

