



热发泡喷码机

Wolke m610[®] touch

Wolke m610 touch 热发泡喷码机集杰出的功能与操作简便性于一身，这让其他喷码机望尘莫及。

Wolke m610 touch 设计用于解决生命科学及工业应用领域用户的需求，是众多应用（从序列化编码到简单的日期和批号编码）理想的喷码及标识解决方案。m610 touch 具有以下功能，可帮助客户提高产量、质量和效率自动墨盒设置、温度控制和便携式墨量追踪。m610 touch 可在快速生产线上喷印各式各样的编码，从基本的字母数字编码到复杂的条码和图形，无所不能。



正常运行时间优势

- 用于远程操作和高速序列化喷码的高级通信协议
- 固态电子元件，没有活动部件
- 除了需要更换墨盒之外，没有任何其他易损件或更换件
- 温度控制和便携式墨量追踪*

专为提高生产效率而设计

- 适用于机器视觉检查的高分辨率喷印（分辨率高达 600 dpi）
- 支持种类繁多的条码，包括 DataMatrix 和堆叠符号
- 可独立或同时驱动多达四个喷头

编码质量保证

- 基于编码规则的信息模板创建软件
- 彩色触摸屏显示“所见即所得”图像，可减少设置错误
- 可选的墨水类型设置可确保使用正确的墨水*
- 用于信息选择的可选的 USB 扫描仪

简单适用

- 网络服务器功能和四喷头设计，便于生产线和机器集成
- 直观的图形化用户界面，采用易于掌握的图标式控件
- 自动墨盒识别和设置*
- 操作简易

* 使用正品伟迪捷 TIJ 墨盒时可用的功能

Wolke m610[®] touch

热发泡喷码机

生产线速度/分辨率

最大分辨率 600x600 dpi
分辨率为 600x240 dpi 时，生产线速度为 1.5-109 米/分钟 (5-360 英尺/分钟)
在较低水平喷印分辨率下可实现更高速

喷印能力

使用 TrueType[®] 字体，支持完整可载入字体
固定、可变和两者混合的文本字段
可灵活更改的日期/时间和轮换班次代码
自动计算保质期
自动计数和增加/减少文本内容
支持多种图形格式 (不超过最大喷印区域)

条码

EAN8、EAN13、UPC-A/E、CODE 39、CODE128、EAN128、GS1 DataBar (包括二维复合编码)、DataMatrix、QR、PDF417

墨盒

最多可容驱动 4 个 12.7 毫米高的 600 dpi 墨盒 (堆叠/扣接或分开摆放)
提供可靠的伟迪捷 TIJ 墨盒的功能：自动墨盒识别和参数设置、墨水批号/批次编号追踪；便携式墨量追踪和提高喷印速度

显示器

8.4 英寸 TFT SVGA (800x800) 全彩液晶触摸屏
所见即所得打印预览
全程在线诊断系统
三级密码保护或高级可配置密码保护
支持多种语言 (共 22 种)

数据接口

支持 RS232、以太网、USB 读卡器、文本通信协议

控制器尺寸

244 毫米 (9.6 英寸) 长
92 毫米 (3.6 英寸) 宽
170 毫米 (6.7 英寸) 高
上述尺寸数据不包括喷头、附配电缆和电源连接线的尺寸

喷头尺寸

提供四种喷头选件，以不同的尺寸满足生产线集成要求。下列尺寸适用于标准蓝色喷头：
115 毫米 (4.5 英寸) 长
110 毫米 (4.3 英寸) 高
60 毫米 (2.4 英寸) 宽 (在摩擦板处)
上述尺寸数据不包含墨盒和连接电缆尺寸
红色、绿色和金色喷头尺寸在长度和高度上与蓝色喷头不同

温度范围

5 °C-45 °C (41 °F-113 °F)

电气要求

100-240 VAC 50/60 Hz

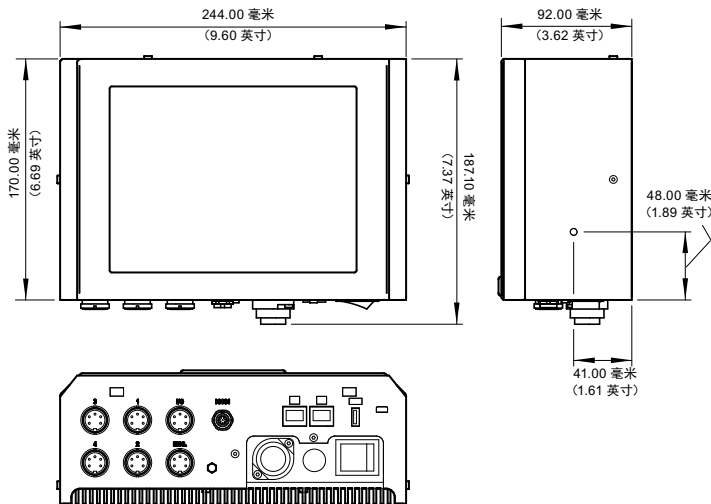
约重 (控制器)

3.2 千克 (7.0 磅)

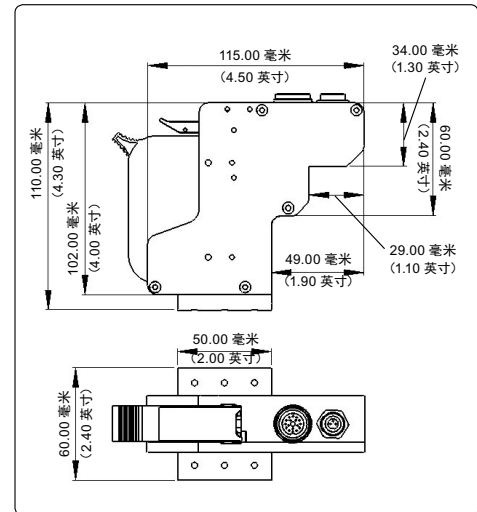
CERTIFIED
ISO 9001
DOCUMENTED QUALITY



控制器



标准蓝色喷头



© 2018 美国伟迪捷科技有限公司 (Videojet Technologies Inc.)——保留所有权利。
持续改进产品是伟迪捷永恒不变的方针。我们保留更改设计和/或规格的权利，恕不另行通知。TrueType 是 Apple Computer, Inc. 的注册商标。

文件号 SL000654
ss-m610-touch-zh-cn-0218



伟迪捷中国销售网点：

上海、北京、广州、深圳、南京、济南、沈阳、青岛、西安、兰州、成都、苏州、重庆、武汉、长沙、厦门、昆明、郑州、南昌、南宁、合肥、香港、天津，即将更多...

全国免费咨询热线
400 920 2366
www.videojet.com.cn