

大字符喷墨

# Videojet® Unicorn II

Unicorn II 是一款体积小巧的喷墨喷码机，可提供高质、可靠和经济的一行或两行大字符编码。

Unicorn II 喷码机可以快速轻松地进行编程，满足您的任何需求。可直接通过操作按钮来编辑并喷印产品名称、识别码、自动生产计数及精确到分钟的时间编码。Unicorn II 是喷码解决方案中最经济实惠的选择之一，可喷印多达两行编码，具有多语言功能。



## 正常运行时间优势

- 自定义时间、日期和计数编码，包括最佳使用期限/有效期限，可自动更新，从而最大限度减少操作员干预
- 可选的大容量墨水进一步降低了耗材成本并延长了墨水补充间隔时间，从而确保高效运营
- 通用电压和内置语言选择，全球通用

## 专为提高生产率而设计

- 在控制器内储存信息以便即时调用，从而减少完成生产线转换的时间
- 购买成本低，且为大部分简单应用提供了按需货箱喷码方案
- 低耗材成本降低了单位产品喷码的成本，从而确保运营利润

## 简单易用

- 可实现快速、简单集成；开箱即用，几分钟内即可开始作业
- 包括独立支架，尽量减少硬件集成需求
- 内置光电眼可检测生产方向和速度，便于集成
- 菜单驱动式控制器可创建和编辑信息

# Videojet® Unicorn II

## 大字符喷墨

### 系统包括

控制器/输入设备、喷头、通用电源、安装支架系统以及一瓶渗透性墨水

### 内置软件功能

自定义时间和日期格式  
自动轮转时间设置  
自动喷印保质期  
自动班次设置(最多4班)  
喷印延迟设置  
字符宽度调节  
可变速度或固定速度喷印  
自动计数

### 操作语言

荷兰语、英语、芬兰语、法语、德语、意大利语、葡萄牙语、西班牙语、瑞典语、挪威语、土耳其语和匈牙利语  
其他可喷印字符: 西里尔文、阿拉伯语、希伯来语和波兰语  
特殊应用套件包括: 日语、韩语、简体中文、繁体中文和泰语

### 喷印高度

标准喷印高度: 25毫米(1.0英寸)  
可选高度: 20毫米(0.75英寸)、32毫米(1.25英寸)、48毫米(1.9英寸)

### 字符字体

7x5 点阵、16x10 点阵

### 输送线(生产线)速度

6.1米/分钟(20英尺/分钟)至61.0米/分钟(200英尺/分钟)  
(生产线速度大于35米/分钟时, 喷印质量可能会降低)

### 信息长度

多达40个16点阵字符或两行每行80个7点阵字符

### 信息存储容量

多达40条信息

### 工作温度范围

4°C-49°C (40°F-120°F)

### 电气

系统使用通用开关电源  
在50/60Hz时为100/240VAC

### 喷印传感器

包含内部传感器; 可选外部传感器

### 墨水系统

内部自调压墨水系统, 出厂后无需调整

### 墨水

0.23升(8液量盎司)自压力墨盒  
使用自动供墨系统(ADS)时可选用18.9升(5加仑)或0.95升(1夸脱)装墨水  
伟迪捷建议使用ADS系统来提供最佳喷印质量

### 装运重量

5.19千克(11.45磅)

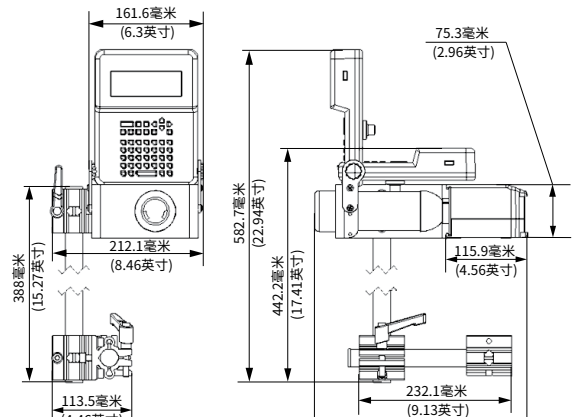
### 安装支架系统

38.9和22.8厘米(15和9英寸)钢管, 外径(OD)为2.54厘米(1英寸)  
可安装手柄(可选)进行简单的上/下和内/外调节

### 特殊安装可选支架系统

在特殊安装条件下可使用长距离安装套件

## 尺寸



CERTIFIED  
ISO 9001  
DOCUMENTED QUALITY



© 2023 Videojet Technologies Inc. — 保留所有权利。

持续改进产品是伟迪捷永恒不变的方针。  
我们保留更改设计和/或规格的权利, 恕不另行通知。

文件号 SL000486  
ss-unicorn-ii-zh-cn-0523



伟迪捷®

伟迪捷中国销售网点:

上海、北京、广州、深圳、南京、济南、沈阳、青岛、西安、兰州、成都、苏州、  
重庆、武汉、长沙、厦门、昆明、郑州、南昌、南宁、合肥、香港、天津, 即将更多...

全国免费咨询热线  
400 920 2377  
www.videojet.com.cn

伟迪捷(上海)标识技术有限公司 地址: 上海市长宁区福泉北路518号10座5楼 邮政编码: 200335 免费咨询电话: 400 920 2377