



激光打码机控制器

# Videojet® Touch Control Software+

伟迪捷 Touch Control Software+ (TCS+) 设计用于通过 Videojet TU440 激光打码机控制器或任何基于浏览器的设备远程控制大多数伟迪捷激光打码机。\*

伟迪捷 Touch Control Software+ (TCS+) 通过增加用于控制大多数伟迪捷激光打码系统的设备选择，来提供全新等级的控制方式。

Videojet TCS+ 可轻松集成到现有系统，帮助食品、饮料和药品行业节省时间、降低开发成本以及尽可能减少用户操作失误导致的打码错误。



## 正常运行时间优势

- 通过伟迪捷激光打码机控制器或任何基于浏览器的设备控制大多数伟迪捷激光打码机\*
- 使用基于浏览器的设备可提高激光打码机状态的可视性，还可连接到多套伟迪捷激光打码系统
- IP65 防护等级适合多尘和潮湿，或系统需要定期清洗系统的严苛环境

## 专为提高生产效率而设计

- 可灵活选择用于控制兼容的伟迪捷激光打码系统的设备，不需要下载额外的软件
- 生产线设置向导可实现快速集成和新产品简介
- 简单易用的自由格式的模板编辑器可快速创建和管理内容

## 编码质量保证

- 增强的用户访问控制功能可尽可能减少用户操作失误导致的打码错误及停机时间
- 信息和简单编码输入自动化可减少返工和召回的风险
- 事件日志记录功能可追踪系统变化

## 简单适用

- 激光打码机控制器采用比之前的型号更容易使用的彩色触摸屏界面
- 相同的用户界面可确保在生产线上无缝操作
- 高度灵敏的现代化浏览器功能可用于大多数伟迪捷激光打码系统

\*不适用于 Safari 浏览器。

# Videojet® Touch Control Software+

## 激光打码机控制器

### 显示器

10.1 英寸 1024 x 600 彩色液晶触摸屏  
所见即所得打印预览

### 控制器尺寸

275 毫米 (10.8 英寸) 宽  
195 毫米 (7.7 英寸) 高  
51 毫米 (2.0 英寸) 厚

### 外部通信

连接: 2 x USB 2.0  
激光打码系统连接: LVDS/USB/24 V

### 电气要求

功率: 24 V 激光打码系统  
最大电流: 0.2 A  
电缆长度: 4 米 (LVDS/USB/24 V)

### 冷却系统

钝化

### 环境

温度 5-40 °C (40-105 °F)  
湿度 10%-90%, 无冷凝

### 密封和安全标准

IP65, 带有插入式 USB 保护帽  
已根据对设备的电气安全进行了测试:  
• EUL62368-1:2014  
• CSA C22.2 No. 62368-1:2014  
• EN 62368-1:2014/A11:2017  
IP65 防护已通过 IEC 60529 测试

### 约重

2.0 千克 (4.4 磅)

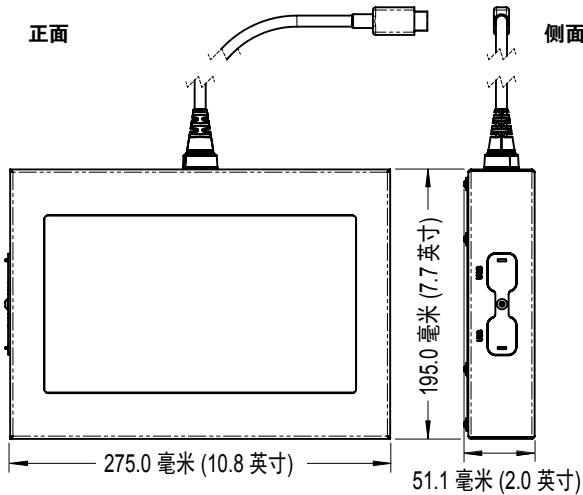
### 外壳结构

不锈钢

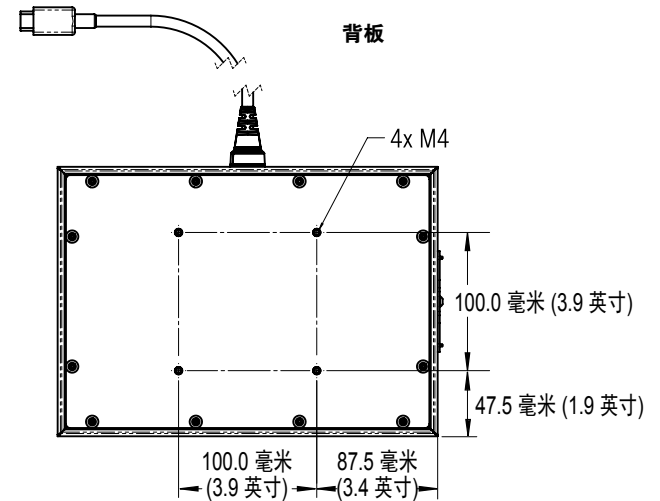
### 安装

背板上有 4 个孔, 与 VESA 100 兼容

### 控制器尺寸



### 安装尺寸



© 2021 美国伟迪捷科技有限公司 (Videojet Technologies Inc.)——保留所有权利。  
持续改进产品是伟迪捷永恒不变的方针。  
我们保留更改设计和/或规格的权利, 恕不另行通知。

文件号 SL000658  
ss-tcs-zh-cn-0721



伟迪捷®

### 伟迪捷中国销售网点:

上海、北京、广州、深圳、南京、济南、沈阳、青岛、西安、兰州、成都、苏州、  
重庆、武汉、长沙、厦门、昆明、郑州、南昌、南宁、合肥、香港、天津, 即将更多...

全国免费咨询热线  
400 920 2377  
www.videojet.com.cn