



热转印打印

IP DataFlex® Plus

IP DataFlex® Plus 是一款出色的热转印打码解决方案, 适用于灵活的包装应用, 在该应用中日常清洁程序可能会导致传统 TTO 打码机出现问题。

对正常运行时间和性能要求较高且生产环境需要设备定期冲洗的应用而言, IP DataFlex® Plus 是理想的解决方案。该用户界面可提供 IP55 标准防护, 只需更换防护罩, 打码机即可享受 IP65 级防护。

IP DataFlex® Plus 是各种灵活包装应用的理想选择, 包括水果、蔬菜、肉类、家禽和海鲜的保鲜与冷冻应用。该热转印打印系统可打印各种数据, 包括成分列表和营养信息。它是冲洗环境中多线和热成型应用的理想之选, 无需特殊保护外壳。



正常运行时间优势

- 无分离色带驱动器可保持一致的色带张力, 从根本上避免色带损坏和相关的停机现象
- 色带盒采用简单设计, 可加快色带补给, 确保打码机返回生产线重新运行, 并尽量减少对生产的影响

专为提高生产率而设计

- 316 等级不锈钢结构有助于防止腐蚀
- 密封连接器和电缆具有耐冲洗和防尘性能
- 1200 米色带持续打印间距为 0.5 毫米 (0.002 英寸), 可延长色带更换周期并最大限度减少浪费, 从而提高打码产品的生产率
- 荣获专利的双向驱动器确保每个打印周期内使用最少量的色带, 从而提高每卷色带的打印量

编码质量保证

- 先进的打码软件可完全消除设置错误
- 简单的消息选择流程可减少失误
- 广泛的客户可选规则和许可有助于避免操作员打印编码时出现失误

简单适用

- 可与各种原始设备制造商 (OEM) 设备和标准支架系统进行无缝集成
- 为主机包装和控制提供了综合全面的通信包
- 基于图标的彩色触摸屏 (安装在 IP55 等级防护罩内) 用户界面, 简单易用
- 直观的设计功能使培训和操作更快速、更轻松
- 从生产到冲洗这一过程中, 可轻松更换色带盒

IP DataFlex® Plus

热转印打印

打印头

53 毫米、300dpi (12 个点/毫米)

打印面积

间歇打印模式: 53 毫米 (2.1 英寸) 宽 x 75 毫米 (3.0 英寸) 长 (右手机),
53 毫米 (2.1 英寸) 宽 x 68 毫米 (2.7 英寸) 长 (左手机)
连续打印模式: 53 毫米 (2.1 英寸) 宽 x 200 毫米 (7.9 英寸) 长

最小打印速度

间歇模式: 50 毫米/秒 (1.96 英寸/秒)
连续模式: 0 毫米/秒 (0 英寸/秒)

最大打印速度

间歇模式: 800 毫米/秒 (31.5 英寸/秒)
连续模式: 1000 毫米/秒 (39.4 英寸/秒)

打印功能

完全支持 TrueType® 字体 (包括多种语言和 Unicode 支持), 可任意下载;
固定、可变和混合文本字段; 灵活的日期/时间格式; 灵活的班次编码格式; 自动
保质期计算和特许管理; 日历规则; 自动增减文本、计数器和条码; 支持多种图
形格式 (不超过最大喷印区域); 数据库的链接字段; 可缩放文本和文本块

条码

EAN 8、EAN 13、UPC-A、UPC-E、Code 39、EAN 128、
Code 128、ITF、RSS (包括二维复合编码); 其他所需编码

操作员界面

TFT SVGA 800x600 全彩 LCD 触摸屏、所见即所得 (WYSIWYG) 喷印预览、
完全在线诊断、3 层密码保护、广泛的语言支持

环境防护

带保护色带盒的 IP55 等级控制柜及 IP65 等级打码机

支架系统

可采用不锈钢材质; 适用于各种包装设备的多种设计

色带范围

各种色彩艳丽的蜡/树脂和树脂色带

最大色带长度

提供最长达 1,200 米的色带, 根据色带宽度和颜色有所不同

色带宽度

最小 20 毫米 (0.8 英寸), 最大 55 毫米 (2.2 英寸)

连续打印的额定间距

0.5 毫米 (0.002 英寸)

色带节省功能

径向、交叉、间歇条纹

图像设计软件

CLARISOFT®

网络管理软件

CLARINET®

远程编码器配置软件

CLARITY® 配置管理器
标配“脱机”设置和参数存储功能

标准安装选项主/从配置

单个 CLARITY 控制设备最多可控制四台 IP DataFlex®

网络浏览器模式

从一个主机包装机器控制箱界面对 IP DataFlex® Plus 设备进行远程控制

外部通信

RS232、以太网、USB 记忆棒和扫描仪支持、二进制和 ASCII 通信协
议、CimComms、Windows 驱动程序和 ZPL 仿真

外部输入/输出

3 个 PNP 输入接口
2 个继电器输出接口和 2 个 PNP +24V 输出接口

气源

6 巴90 磅/平方英寸, 未受污染的

电源

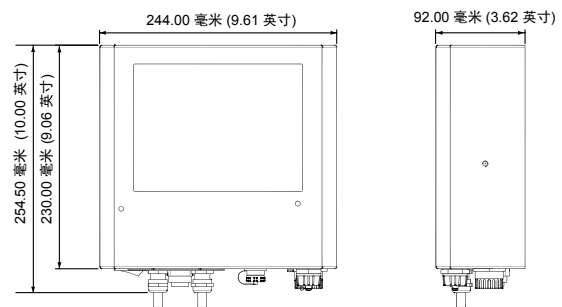
90-264V

工作温度

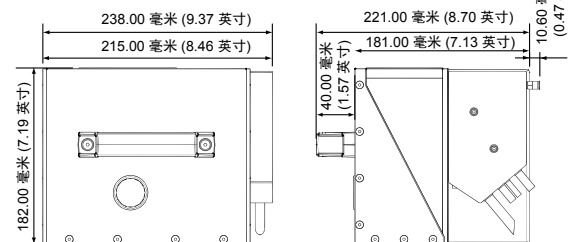
2-40°C (35-104°F)*

* 使用所选色带。实际安装时, 根据生产环境条件可能需要其他硬件。

控制面板



成像装置 (图示已安装冲洗防护罩)



CERTIFIED
ISO 9001
DOCUMENTED QUALITY



伟迪捷®

伟迪捷中国销售网点:

上海、北京、广州、深圳、南京、济南、沈阳、青岛、西安、兰州、成都、苏州、
重庆、武汉、长沙、厦门、昆明、郑州、南昌、南宁、合肥、香港、天津, 即将更多...

全国免费咨询热线
400 920 2366
www.videojet.com.cn