



激光标识系统

Videojet® C7720 10瓦 UV 紫外激光打码机

伟迪捷 UV 紫外激光打码机可以提供具有高对比度的持久编码，能够确保制药、医疗、食品、饮料、日化等制造商在产品整个生命周期内的追踪和追溯安全性。

伟迪捷紫外激光打码机 精度高、效率高、噪音低、能耗低，可在广泛的塑料包装材料上提供永久性、高质量的标识。C7720紫外激光打码机可标刻各类文本、图像、条形码、二维码，可广泛应用于食品、饮料、医药、日化等行业，为工业4.0的生产赋能。



伟迪捷紫外激光打码机具有以下优势：

正常运行时间优势

- 分体式设计，采用水冷却(C7720)，散热效果好，设备稳定性高。
- 激光源内置空气自净化系统，确保恶劣环境下的稳定运行，无故障运行时间超过30,000小时。
- 通过优化激光机可靠性尽可能减少维护 — 无需日常维护干预的易维护、高可靠性激光系统。

产线集成性优势

- 采用触摸屏控制，可进行自动化生产，减少人工干预。
- 标配红光定位和红光对焦，使安装操作更简单、更快速、更精确。
- 整体式喉管，提高连接可靠性，4米长度，在安装过程中可轻松布线，加速生产线转换流程。
- 伟迪捷光束传输选项 (BTU/BUS) 能够实现扫描头 90° 至0°及360°的灵活切换，实现与生产线的无缝集成。

编码质量保证

- 具有 355 纳米和小光束直径的精细和高对比度标识。
- 无需溶剂或添加剂就能实现对塑料的完美标识。

专为提高生产率而设计

- 伟迪捷紫外激光打标机的激光加工速度快，每秒可打1,200字符，大大提高生产效率。
- 最大标识范围可达 390 x 390 mm²，高速数据处理能力可打印更多产品，可提高产量和效率。

C7720 10瓦 UV紫外激光打码机



标识范围

100mm x 100mm – 390mm x 390mm

标识速度

每秒最多可打印 1,200 个字符；≥ 10米/秒

电气要求

电控箱：电压200–240 VAC，50/60 Hz

最大功率：400W

水冷机（配套）：电压200–240 VAC，

50Hz 最大功率：1KW

语言功能

中文简体、中文繁体、英语

通信

以太网、TCP/IP 和 RS232、数字 I/O

编码器和产品检测器触发输入

聚焦镜片

平焦镜： F160/F254/F525

集成

通过以太网和 RS232 接口进行集成

操作员界面

基于Windows系统下的飞行打码控

制系统软件

光束方向

90° (BTU, BUS可选)

工作环境

工作温度：5°C – 40°C

工作湿度：10% – 90% (无冷凝)

激光源

额定功率 10W

中心发射波长：355 纳米

噪音参数

打码单元：55dB (一米距)

密封和安全标准

打码单元：IP54

电源单元：IP54

冷却系统

水冷机冷却

重量约值

打码单元：19 千克

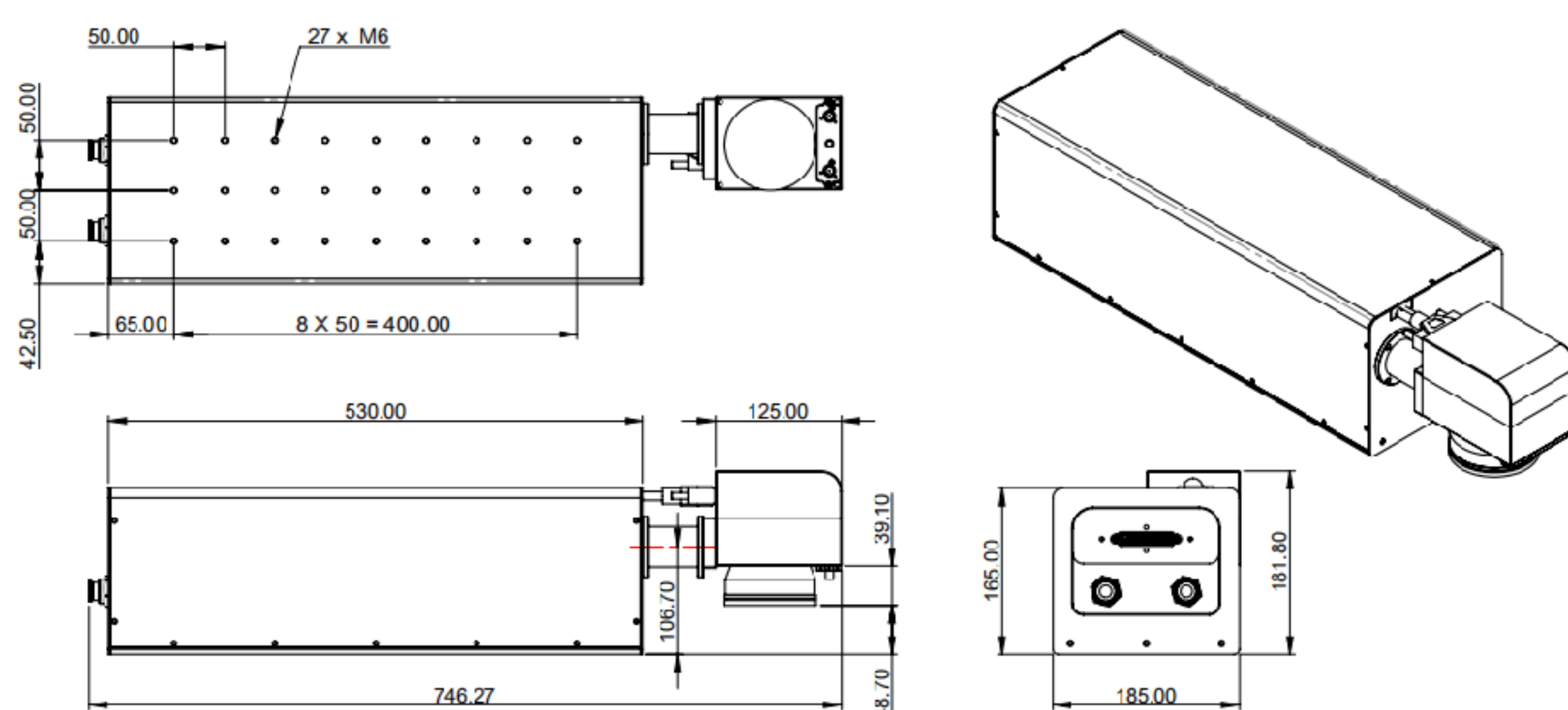
不包括平场聚焦透镜

电源单元：12 千克

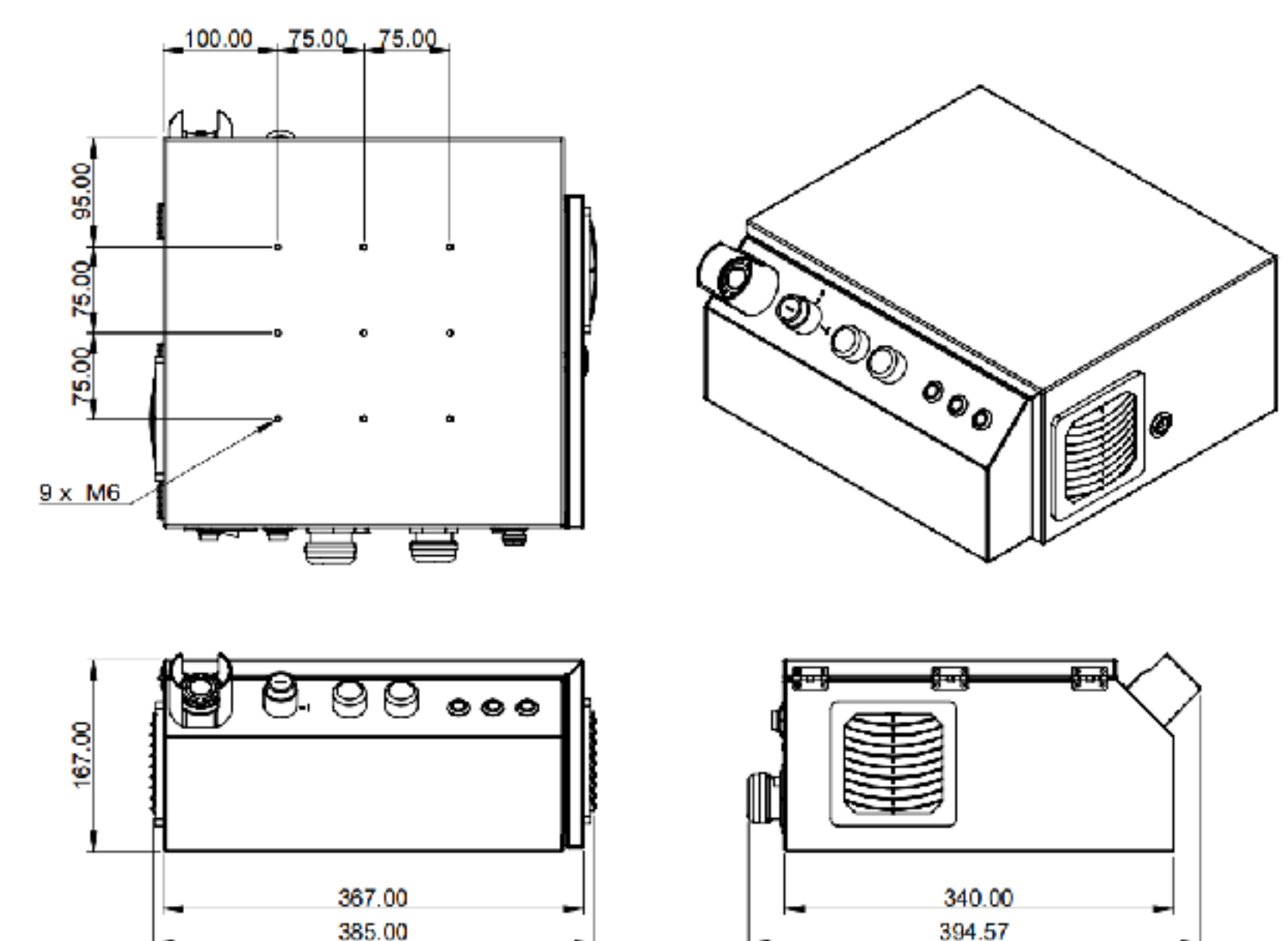
冷却单元：24 千克

显示器：7千克

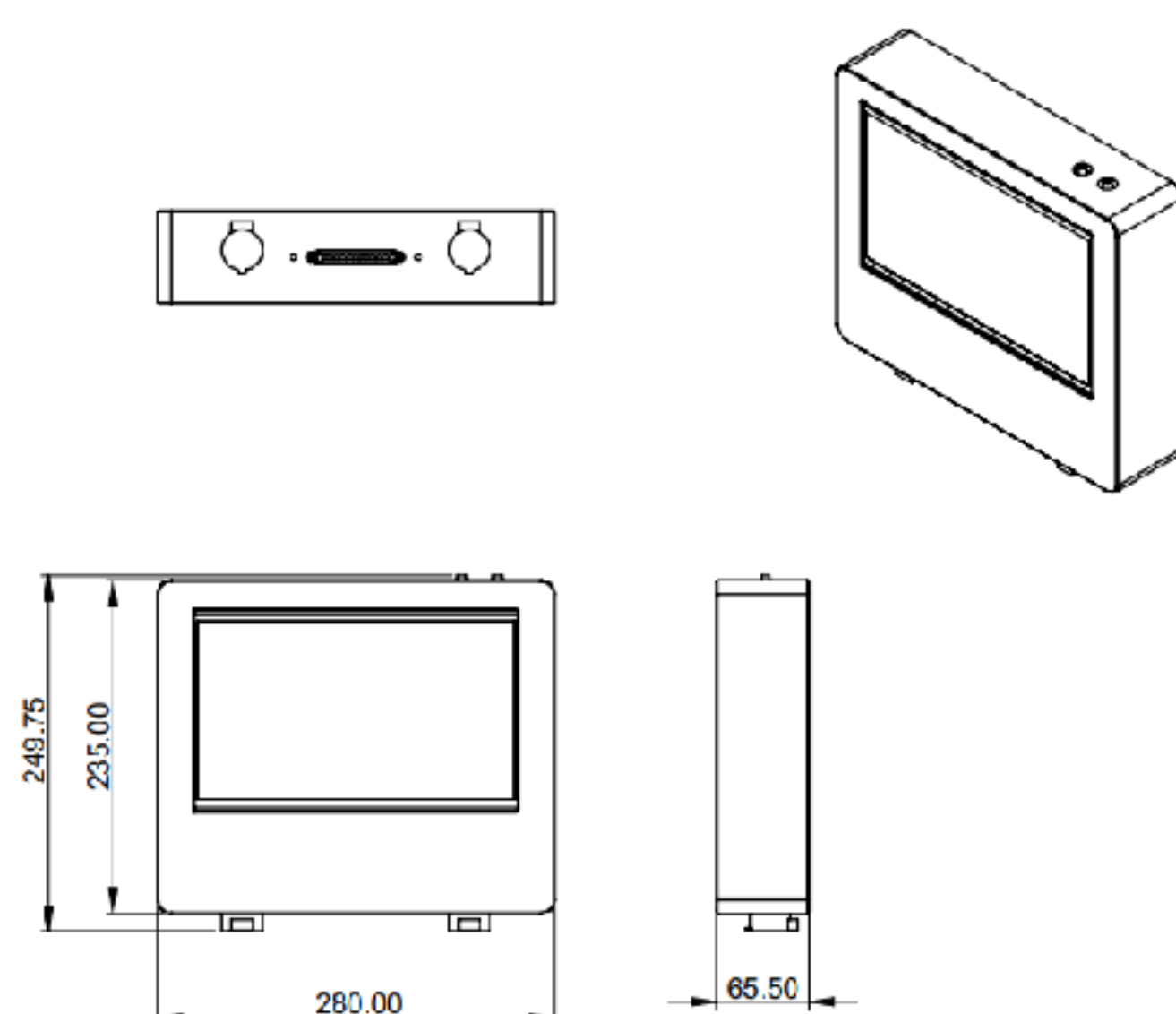
打码单元尺寸



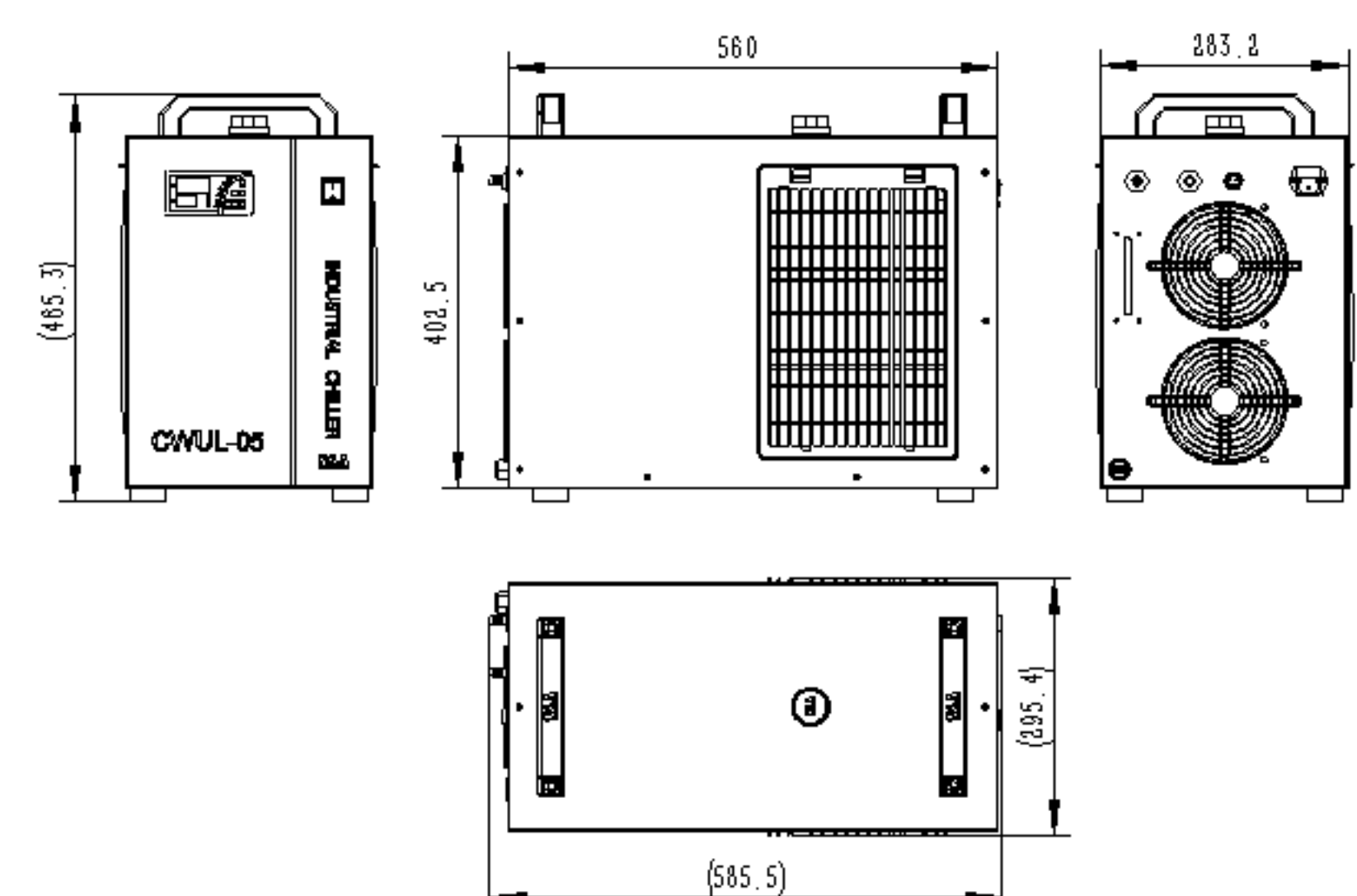
电源单元尺寸



触摸屏尺寸



水冷单元尺寸



© 2023 Videojet Technologies Inc. - 版权所有。

持续改进产品是伟迪捷永恒不变的方针。我们保留更改设计和/或规格的权利，恕不另行通知。

Windows 是 Microsoft Corporation 的注册商标。DuPont 是 E. I. du Pont de Nemours and Company 的商标。Tyvek 是 E. I. du Pont de Nemours and Company 的注册商标。



伟迪捷中国销售网点：

上海、北京、广州、深圳、南京、济南、沈阳、青岛、西安、兰州、成都、苏州、重庆、武汉、长沙、厦门、昆明、郑州、南昌、南宁、合肥、香港、天津，即将更多...

