

## 激光标识系统

# Videojet® C7710 5瓦 UV 紫外激光打码机

伟迪捷 UV 紫外激光打码机可以提供具有高对比度的持久编码，能够确保制药、医疗、食品、饮料、日化等制造商在产品整个生命周期内的追踪和追溯安全性。

伟迪捷紫外激光打码机 精度高、效率高、噪音低、能耗低，可在广泛的塑料包装材料上提供永久性、高质量的标识。C7710紫外激光打码机可标刻各类文本、图像、条形码、二维码，可广泛应用于食品、饮料、医药、日化等行业，为工业4.0的生产赋能。



伟迪捷紫外激光打码机具有以下优势：

### 正常运行时间优势

- 分体式设计，采用空气冷却(C7710)，散热效果好，设备稳定性高。
- 激光源内置空气自净化系统，确保恶劣环境下的稳定运行，无故障运行时间超过30,000小时。
- 通过优化激光机可靠性尽可能减少维护 – 无需日常维护干预的易维护、高可靠性激光系统。

### 编码质量保证

- 具有 355 纳米和小光束直径的精细和高对比度标识。
- 无需溶剂或添加剂就能实现对塑料的完美标识。

### 产线集成性优势

- 采用触摸屏控制，可进行自动化生产，减少人工干预。
- 标配红光定位和红光对焦，使安装操作更简单、更快速、更精确。
- 整体式喉管，提高连接可靠性，4米长度，在安装过程中可轻松布线，加速生产线转换流程。
- 伟迪捷光束传输选项 (BTU/BUS) 能够实现扫描头 90°至0°及360°的灵活切换，实现与生产线的无缝集成。

### 专为提高生产率而设计

- 伟迪捷紫外激光打标机的激光加工速度快，每秒可打1,200字符，大大提高生产效率。
- 最大标识范围可达 390 x 390 mm<sup>2</sup>，高速数据处理能力可打印更多产品，可提高产量和效率。

# C7710 5瓦 UV紫外激光打码机



## 标识范围

100mmx100mm—390mmx390mm

## 聚焦镜片

平焦镜：F160/F254/F525

## 激光源

额定功率 5W

中心发射波长：355 纳米

## 标识速度

每秒最多可打印1,200个字符；≥ 10米/秒

## 集成

通过以太网和 RS232 接口进行集成

## 噪音参数

打码单元：70dB（一米距）

## 电气要求

电控箱：电压200-240 VAC,  
50/60 Hz 整机最大功率300w

## 操作员界面

基于Windows系统下的飞行打码控制  
制系统软件

## 密封和安全标准

打码单元：IP54

电源单元：IP54

## 语言功能

中文简体、中文繁体、英语

## 光束方向

90°（BTU，BUS可选）

## 冷却系统

空气冷却

## 通信

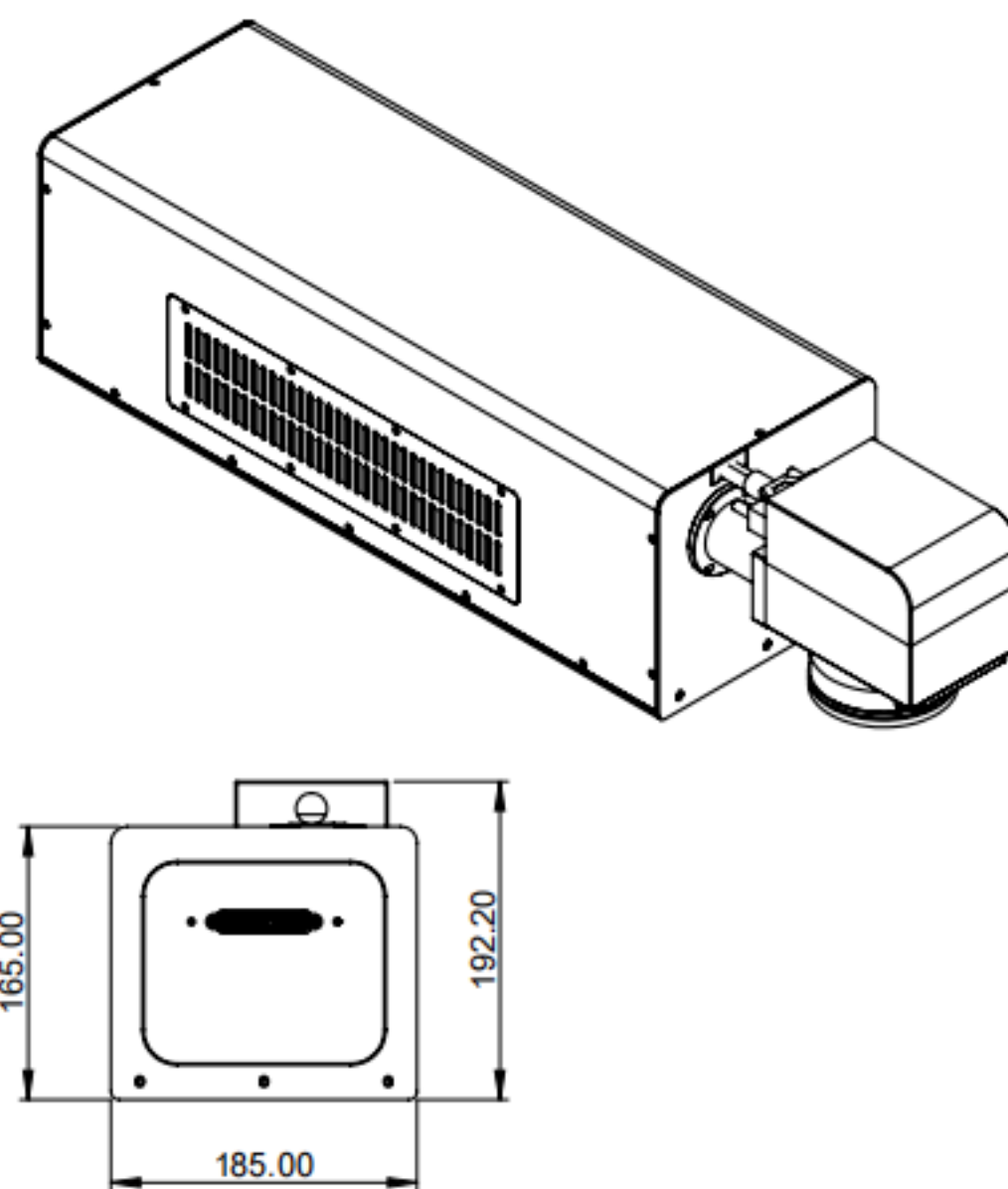
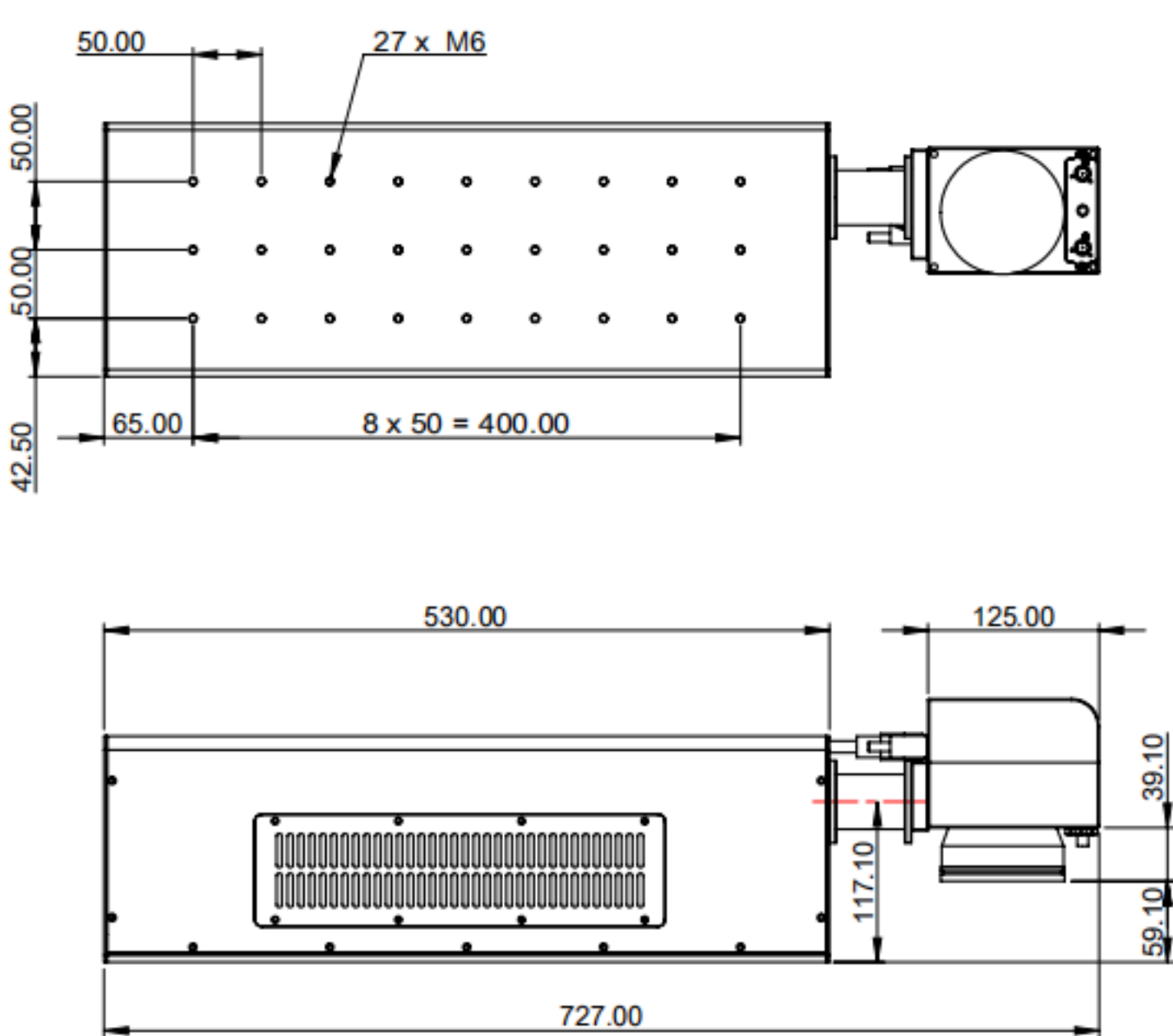
以太网、TCP/IP和RS232、数字 I/O 编码器  
和产品检测器触发输入

## 工作环境

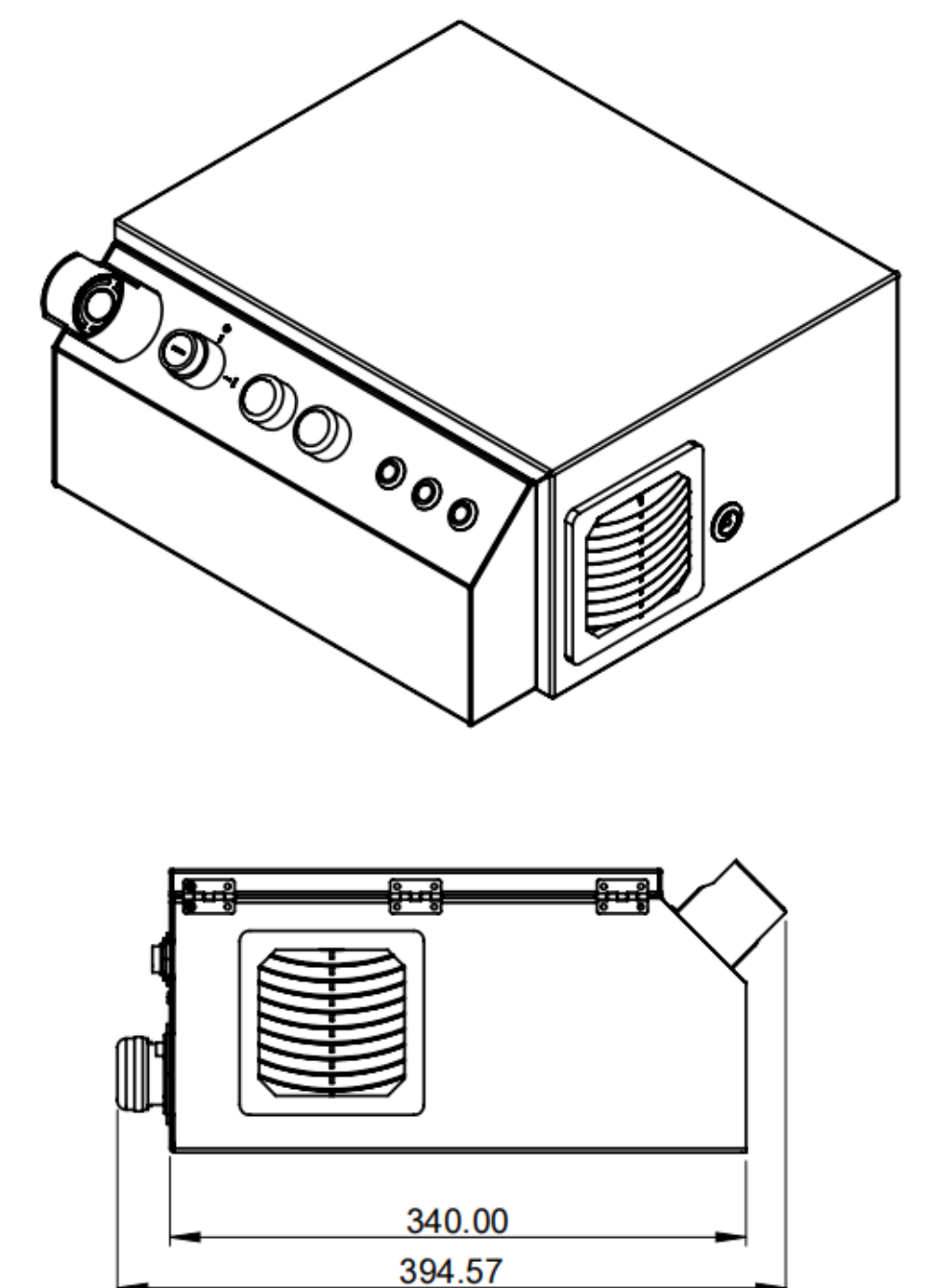
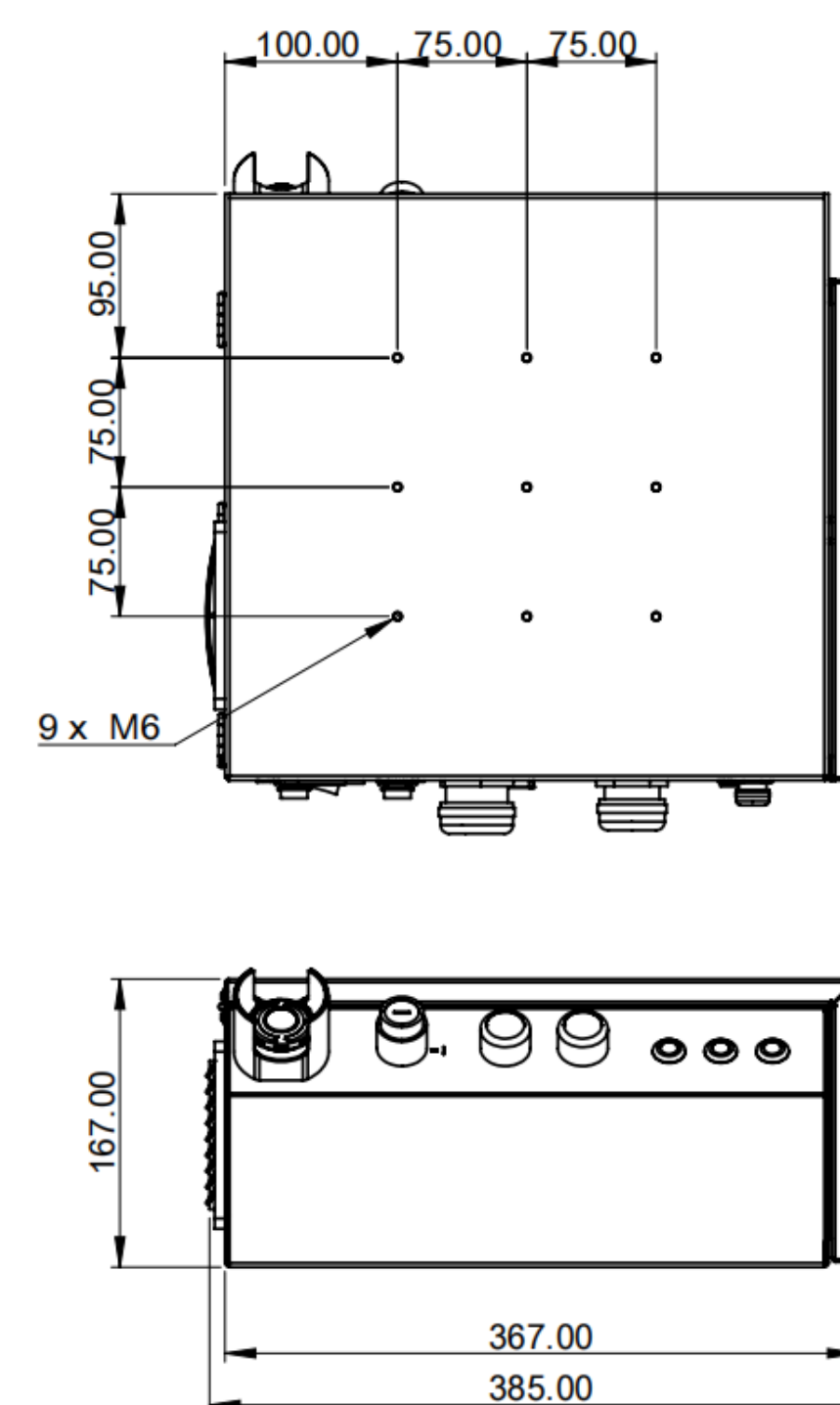
工作温度：5°C - 40°C

工作湿度：10% - 90%（无冷凝）

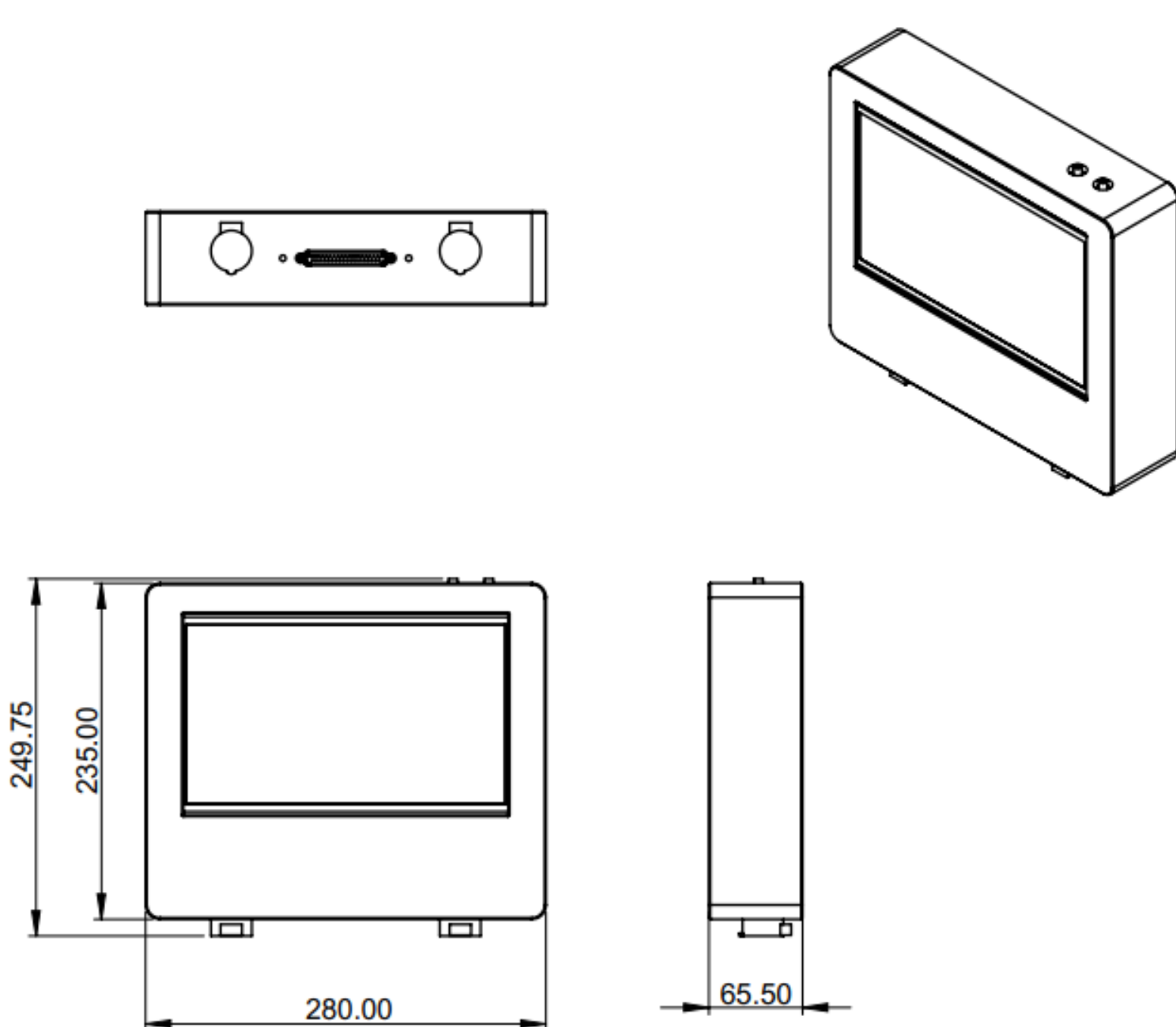
## 打码单元尺寸



## 电源单元尺寸



## 触摸屏尺寸



© 2023 Videojet Technologies Inc.- 版权所有。

持续改进产品是伟迪捷永恒不变的方针。我们保留更改设计和/或规格的权利，恕不另行通知。

Windows 是 Microsoft Corporation 的注册商标。DuPont 是 E. I. du Pont de Nemours and Company 的商标，Tyvek 是 E.I. du Pont de Nemours and Company 的注册商标。



## 伟迪捷中国销售网点：

上海、北京、广州、深圳、南京、济南、沈阳、青岛、西安、兰州、成都、苏州、  
重庆、武汉、长沙、厦门、昆明、郑州、南昌、南宁、合肥、香港、天津，即将更多...



www.videojet.com.cn

伟迪捷（上海）标识技术有限公司 地址：上海市长宁区福泉北路 518 号 IBP 二期 2 号楼 6 楼 邮政编码：200335 免费咨询电话：400 920 2366 77