



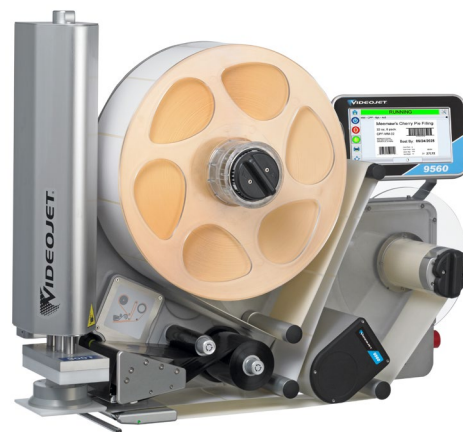
采用 Intelligent Motion™ 技术的自动打印贴标机

Videojet® 9560 带推压式贴标组件

Videojet 9560 是一款更加智能的推压式自动打印贴标机，可实现零计划外停机时间、降低成本并减少喷码操作过程中的错误。

Intelligent Motion™ 技术可实现对整个系统的自动精确控制，有助于消除因标签频繁卡住和标签起皱导致的生产停机。这款贴标机性能稳定、设计简洁、易于使用，并集成了包装检测功能，有助于对贴标位置的精确控制。

9560 推压式贴标机适用于高度可变的货箱、捆包或收缩包装产品的顶部贴标，以及包装在贴标位置静止时的贴标应用。



业界验证的贴标技术

- 消除常用易损件和人工调整件，减少了人力投入
- 具有内置的包装/货箱检测传感器，不再需要相应的额外外部组件，简化了设备集成和组装
- 整洁、坚固的设计，使得各组件在运行过程中得到保护
- 消除顶部或侧面贴标中的常见标签卡塞问题

消除生产线末端的低效问题

- Intelligent Motion™ 技术可自动控制系统，消除可能导致其他贴标机故障的额外部件和调整。
- 标签驱动马达可在无需离合器、滚轴或调整的情况下控制标签速度和位置
- 不论贴标速度和标签尺寸如何，电动卷轴都可自动调整和维护标签张力

无缝连接和兼容性

- 内置的编码质量保证软件功能几乎可完全消除人员操作失误，确保产品上的标识的正确性
- 内置 Wi-Fi 连接，具备远程访问和分析功能
- 智能仿真功能包括 EtherNet/IP™、PROFINET®、Zebra、SATO 和 CoLOS 协议

简单易用

- 在 60 秒内完成标签和色带更换
- 单个简单的 8 英寸用户界面，易于控制
- 内置指导视频，协助操作员完成日常维护
- 可灵活远程定位用户界面
- 可通过连接网络访问界面，包括通过移动设备进行访问

Videojet® 9560 带推压式贴标组件

采用 Intelligent Motion™ 技术的自动打印贴标机

贴标方法

配有自动包装/货箱检测贴标头的气动伸缩推压式模块
标配行程/冲程：300 毫米（11.8 英寸）；选配行程/范围 500 毫米（19.6 英寸）

打印技术

采用 Intelligent Motion™ 色带驱动技术的热转印打印和热敏打印
53 毫米、76 毫米和 107 毫米打印头版本

打印分辨率

300 dpi/200 dpi 仿真模式

打印头状态监控

无需工具即可快速更换打印头

打印速度

40–500 毫米/秒（1.6–19.7 英寸/秒），以 1 英寸为单位递增

产量

高达 60 个包装/分钟（取决于标签尺寸、伸缩冲程）
建议最大输送速度 30 米/分钟（98.4 英尺/分钟）

色带规格

宽度：55 毫米（2.2 英寸）、76 毫米（3.0 英寸）和 160 毫米（6.0 英寸，标配）
容量：长达 830 米，具有自动色带节省功能；500 米（仅适用于 160 毫米设备）
色带存量检测和剩余色带使用时间预测功能为内置标准功能

标签规格

标签宽度：50–115 毫米（2.0–4.5 英寸）；取决于打印头版本
标签长度：50–150 毫米（2.0–5.9 英寸）

容量：最大线轴直径 400 毫米
可按照标签、底纸类型和标签尺寸自动调整标签进给

贴标板尺寸

160 毫米 x 160 毫米（标配，适用于 160 毫米型号）
160 毫米 x 203 毫米（选配，仅适用于 160 毫米设备）

压标臂

500 毫米（19.7 英寸）冲程

打印功能

打印字体可方便下载，并完全支持 TrueType® 字体（支持多种语言输入和 Unicode）；支持固定、可变和混合文本字段输入；可变的日期/时间格式；可变的班次编码格式；自动保质期计算和权限管理；支持日期规则；自动增减文本、计数和条码变更；支持多种图形格式（不超过最大打印区域即可）；支持字段链接至数据库；可缩放文本和文本块；1 GB 内置标签数据库，涵盖 62,000 种典型的 GS1 条码标签设计

支持的条码

EAN 8、EAN 13、UPC-A、UPC-E、Code 39、GS1-128、Code 128、ITF、RSS（包括复合二维码）；可根据用户要求打印其他条码

连接性

以太网、有源以太网、RS232、可配置的 I/O（24V、PNP 和继电器输出）
USB（用于备份/还原和上传标签），支持通过 Web 浏览器远程控制
Videojet 9560

通信协议

兼容 Videojet CLARiSUITE™
伟迪捷二进制协议和简单 ASCII 协议
兼容 Zebra 或 Sato 喷印引擎的标签设计软件
支持 Zebra (ZPL)、Sato (SBPL) 和 Markem-Imaje (Cimcomms) 协议
EtherNet/IP™
PROFINET®

界面

CLARiTY™ 控制器，提供交互式内置视频教程

语言功能

阿拉伯语、保加利亚语、捷克语、丹麦语、英语、德语、希腊语、芬兰语、法语、希伯来语、匈牙利语、意大利语、日语、韩语、荷兰语、挪威语、波兰语、葡萄牙语、罗马尼亚语、俄语、塞尔维亚语、简体中文、斯洛伐克语、西班牙语、瑞典语、泰语、土耳其语、繁体中文、越南语

压缩空气

6 Bar. 90psi，洁净气源

功耗

90–260VAC（50 包/分钟时为 115 W）

工作环境

温度范围：5–40°C（41–104°F）
相对湿度 20%–85%，无冷凝

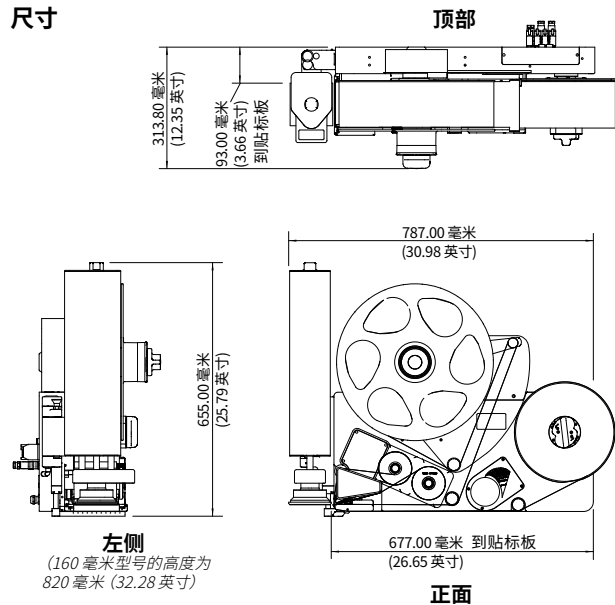
重量

48 千克（105.8 磅）（最大重量，含色带和标签）

适用的认证

CE、TüV

尺寸



© 2024 美国伟迪捷科技有限公司 (Videojet Technologies Inc.)—保留所有权利。
持续改进产品是伟迪捷一贯的方针。
我们保留更改设计和/或规格的权利，恕不另行通知。TrueType 是 Apple Computer, Inc. 的注册商标。

文件号 SL000734
ss-9560-tamp-zh-cn-0724



伟迪捷®

伟迪捷中国销售网点：

上海、北京、广州、深圳、南京、济南、沈阳、青岛、西安、兰州、成都、苏州、重庆、武汉、长沙、厦门、昆明、郑州、南昌、南宁、合肥、香港、天津，即将更多…

全国免费咨询热线
400 920 2377
www.videojet.com.cn